

ФОРМИРУЯ ЗАВТРА ВМЕСТЕ С ВАМИ!



FUJITSU

СПЛИТ-СИСТЕМЫ












Производительность, кВт		2,0	2,6	3,5	4,1	5,3	7,1	8,8
Код модели		07	09	12	14	18	24	30
Серия Deluxe Slide Nordic Стр. 18	 <p>ASYG...LTCB</p>		•	•	•			
Серия Airflow Nordic Стр. 22	 <p>ASYG...LMCB</p>		•	•	•			
Серия Nocris Стр. 26	 <p>AWYZ...LBC</p>				•	•	•	
Серия Deluxe Slide Стр. 30	 <p>ASYG...LTCA</p>		•	•				
Серия Slide Стр. 34	 <p>ASYG...LUCA</p>	•	•	•	•			
Серия Airflow Стр. 38	 <p>ASYG...LMCA</p>	•	•	•	•			
Серия Standard (LE) Стр. 42	 <p>ASYG...LECA</p>	•	•	•	•			
Серия Standard (LF) Стр. 46	 <p>ASYG...LFCA</p>					•	•	•
Серия Classic (LLC) Стр. 50	 <p>ASYG...LLCA</p>	•	•	•				
Серия Classic (US) Стр. 54	 <p>ASY...USB(C)CW</p>	•	•	•				
Серия Classic (UB) Стр. 58	 <p>ASY...UBBN(J)</p>					•	•	•

ТАБЛИЦА НАЛИЧИЯ ФУНКЦИЙ

Функции		ASYG 09 / 12 / 14 LTCB	ASYG 07 / 09 / 12 / 14 LMCB	AWYZ 14 / 18 / 24 LBC	ASYG 09 / 12 LTCA	ASYG 07 / 09 / 12 / 14 LUCA	ASYG 07 / 09 / 12 / 14 LMCA	ASYG 09 / 12 / 14 LECA	ASYG 18 / 24 / 30 LFCA(C)	ASYG 07 / 09 / 12 LLCA	ASY 07 / 09 / 12 US	ASY 18 / 24 / 30 UB
Энергосбережение	Датчик присутствия людей в помещении	●			●							
	Технология i-PAM	●							●	●	● ⁽¹²⁾	
	Технология V-PAM		●	●	●	●	●	●	● ⁽²⁴⁾	●	●	
	Режим экономичного электропотребления	●	●	●	●	●	●	●	●	●	●	
Очистка	Полное DC-инверторное управление	●	●	●	●	●	●	●	●		●	
	Автоматическая очистка фильтра			●								
	Ультрафиолетовая очистка фильтра			●	●							
	Фильтр ионного деодорирования	●	●		●	●	●	●	●	○	○	
	Яблочно-катехиновый фильтр	●	●		●	●	●	●	●	○	○	
	Осушение теплообменника	●	●	●	●	●	●	●	●			
	Моющаяся панель	●	●	●	●	●	●	●	●	●	●	
	Индикатор загрязнения фильтра	●			●	●						
	Двойное покачивание жалюзи			●					●			
	Поддержание +10 °C в режиме обогрева	●	●		●	●	●	●	●	● ⁽¹⁸⁾		
	Автоматическое покачивание жалюзи	●	●	●	●	●	●	●	●	●	●	●
Комфорт	Бесшумный режим	●	●	●	●	●	●	●	●	●	●	
	Бесшумная работа наружного блока	●	●		●	●	●	●	●			
	Авторегулирование воздушного потока	●	●	●	●	●	●	●	●	●	●	●
	Режим повышенной производительности	●	●	●	●	●	●	●	●	●	●	●
	Осушение	●	●	●	●	●	●	●	●	●	●	●
	Ночной режим (Sleep)	●	●	●	●	●	●	●	●	●	●	●
	Таймер однократного включения/выключения	●	●	●	●	●	●	●	●	●	●	●
	Программируемый таймер	●	●	●	●	●	●	●	●	●	●	●
	Недельный таймер	●			●	●						
	Недельный таймер + таймер работы в экономичном режиме	○	○		○	○	○	○	○	○		
Управление	Проводной пульт управления	○	○		○	○	○	○	○			
	Инфракрасный пульт управления	●	●	●	●	●	●	●	●	●	●	●
	Индивидуальное кодирование блоков	●	●	●	●	●	●	●	●	●	●	●
	Внешнее управление	○	○		○	○	○	○	○			
	Подключение к системе управления зданием	○	○		○	○	○	○	○			
	Автоматический выбор рабочего режима	●	●	●	●	●	●	●	●	●	●	●
	Автоматический перезапуск	●	●	●	●	●	●	●	●	●	●	●
	Совместимость внутренних блоков с мультисплит-системой	●	●	●	●	●	●	●	●	●	●	●
	Низкотемпературный комплект									○	○	○
	Защита от предельных температур	●	●	●	●	●	●	●	●	●		
Эксплуатация	Самодиагностика	●	●	●	●	●	●	●	●	●	●	●
	5 лет гарантии	●	●	●	●	●	●	●	●	●	●	●

ASYG09LTCB / ASYG12LTCB / ASYG14LTCB

Непревзойденный уровень энергоэффективности позволяет кондиционерам Deluxe Slide Nordic стать удобной альтернативой традиционным системам отопления. Модель является рекордсменом по производительности и может обогревать помещение даже при 25-градусном морозе. Модели Deluxe Slide Nordic соответствуют самому высокому классу энергоэффективности A. Компоненты наружного блока соответствуют требованиям CSA (Канадской ассоциации по стандартизации), предъявляющей повышенные требования к оборудованию.



**ВЫСОКОЭФФЕКТИВНЫЙ
ОБОГРЕВ В УСЛОВИЯХ
СКАНДИНАВСКОЙ ЗИМЫ**

Внутренний блок выполнен в белоснежном матовом исполнении. Модель оборудована интеллектуальным датчиком, который автоматически активизирует энергосберегающий режим в случае отсутствия людей в помещении. В стандартную комплектацию входит стильный беспроводной пульт с возможностью настройки недельного таймера и комплект из подавляющего неприятные запахи фильтра ионного деодорирования и очищающего воздух яблочно-катехинового фильтра.



AOYG09LTCN
AOYG12LTCN
AOYG14LTCN

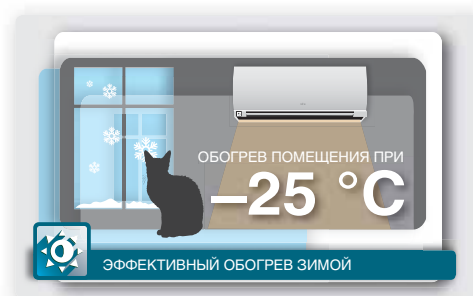


Подробную информацию о функциях см. на стр. 12–13.

ПРЕИМУЩЕСТВА

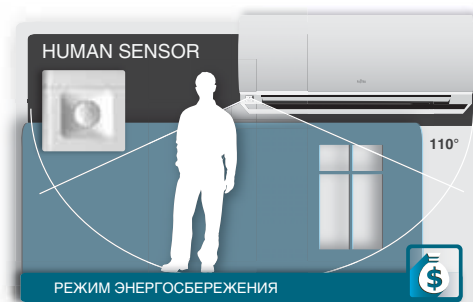
ЭФФЕКТИВНЫЙ ОБОГРЕВ ПОМЕЩЕНИЯ ПРИ ТЕМПЕРАТУРЕ -25°C

«Зимние» тепловые насосы серии Deluxe Slide Nordic являются наименее энергозатратным способом обогрева в условиях северной зимы. Благодаря применению принципа теплового насоса кондиционеры Deluxe Slide Nordic намного экономичнее аналогичных по мощности электрообогревателей даже при работе в 25 -градусный мороз. Такое преимущество расширяет границы использования кондиционера, превращая его в полнофункциональное устройство круглогодичного климат-контроля.



ИНТЕЛЛЕКТУАЛЬНЫЙ КЛИМАТ-КОНТРОЛЬ

Датчик Human Sensor автоматически регистрирует наличие людей в помещении, определяя температуру и наличие движения. При активации данной функции кондиционер автоматически переходит в режим экономии электроэнергии, если в помещении никого нет. После возвращения пользователей кондиционер быстро восстанавливает работу в прежнем режиме. С технологией Human Sensor пользователю не нужно самостоятельно заботиться о снижении затрат на электроэнергию — интеллектуальный кондиционер сделает это автоматически.



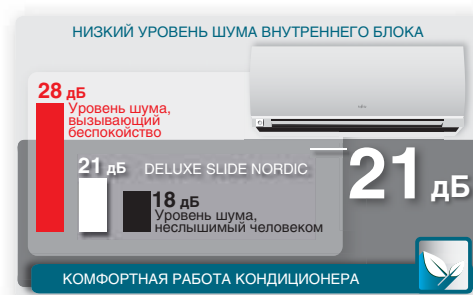
РЕЖИМ POWERFUL

В этом режиме кондиционер работает в течение 20 минут с максимальной производительностью вентилятора и компрессора, что позволяет за минимальное время охладить или нагреть воздух в помещении. Этот режим специально разработан для особых случаев, когда вы не можете долго ждать, пока в помещении установится требуемая температура, например, когда с минуты на минуту вы ожидаете прихода большого числа гостей. Ваши гости будут приятно удивлены контрастом температур в помещении и на улице.



НИЗКИЙ УРОВЕНЬ ШУМА

Минимальный уровень шума при работе кондиционера Deluxe Slide Nordic составляет всего 21 дБ. Такой уровень громкости создает шепот, слышимый на расстоянии 1 м. В реальных условиях городской квартиры шум громкостью ниже 23–25 дБ практически не слышен. На практике это приводит к тому, что работа внутреннего блока кондиционера ощущается как почти беззвучная. Минимальный уровень шума особенно важен при работе кондиционера в ночной период.



ИНДИКАТОР ЗАГРЯЗНЕНИЯ ФИЛЬТРА

Этот индикатор существенно упрощает эксплуатацию сплит-системы, освобождая пользователя от необходимости часто проверять уровень загрязненности воздушных фильтров внутреннего блока. Информация о состоянии фильтров выводится на пульт управления. Интервал очистки определяется в зависимости от времени работы блока и загрязненности воздуха в помещении. Вы сами можете задать временной интервал от 1250 до 4400 часов работы, по истечении которого кондиционер напомнит вам о необходимости проверить уровень загрязненности фильтров.



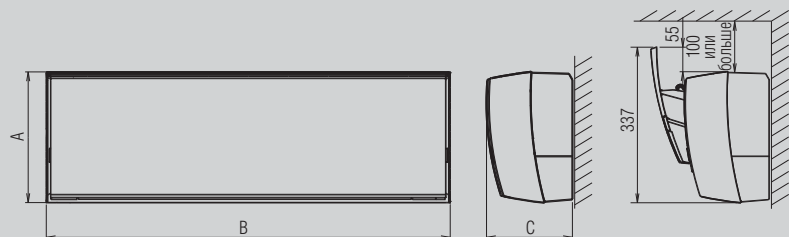
ASYG09LTCB / ASYG12LTCB / ASYG14LTCB

Наименование модели	Внутренний блок		ASYG09LTCB	ASYG12LTCB	ASYG14LTCB
	Наружный блок		AOYG09LTCN	AOYG12LTCN	AOYG14LTCN
Параметры электропитания		ф/В/Гц	1 / 230 / 50	1 / 230 / 50	1 / 230 / 50
Производительность	Охлаждение	кВт	2,5 (0,5–3,2)	3,5 (1,1–4,0)	4,2 (0,9–5,4)
	Нагрев		3,2 (0,5–4,2)	4,0 (0,9–6,5)	5,4 (0,9–7,0)
Потребляемая мощность	Охлаждение/нагрев	кВт	0,660 / 0,505	0,910 / 0,850	1,160 / 1,380
Коэффициент энергетической эффективности	Охлаждение	кВт	4,95-A	4,12-A	3,62-A
	Нагрев	кВт	4,85-A	4,40-A	3,91-A
Рабочий ток	Охлаждение/нагрев	A	2,6 / 3,3	4,0 / 4,3	5,8 / 6,3
Осушение		л/ч	1,3	1,8	2,1
Уровень шума (внутренний блок) Т/Н/С/В	Охлаждение	дБ(A)	21 / 32 / 36 / 42	21 / 32 / 37 / 43	25 / 33 / 40 / 45
Уровень шума (наружный блок)	Охлаждение	дБ(A)	48	48	50
Производительность вентилятора (выс. скорость)	Внутр./наруж. блок	м³/ч	800 / 1700	850 / 2000	900 / 2000
Габаритные размеры (В×Ш×Г)	Внутренний блок	мм	282×870×185	282×870×185	282×870×185
	Упаковка	мм	370×920×250	370×920×250	370×920×250
	Наружный блок	мм	540×790×290	620×790×290	620×790×290
	Упаковка	мм	633×945×395	713×945×395	713×945×395
Вес	Внутренний блок	кг	9,5	9,5	9,5
	Наружный блок	кг	36	40	40
Диаметр соединительных труб (жидкость/газ)		мм	6,35 / 9,52	6,35 / 9,52	6,35 / 12,7
Диаметр линии отвода конденсата (внутренний/наружный)		мм	13,8 / 15,8 до 16,7	13,8 / 15,8 до 16,7	13,8 / 15,8 до 16,7
Максимальная длина магистрали (без дополнительной заправки)		м	20 (15)	20 (15)	20 (15)
Максимальный перепад высот		м	15	15	15
Диапазон рабочих температур	Охлаждение	°C	+10...+43	+10...+43	+10...+43
	Нагрев	°C	-25...+24	-25...+24	-25...+24
Тип хладагента			R410A	R410A	R410A
Кабель подключения	Межблочный	мм²	4×1,5	4×1,5	4×1,5
	Питающий	мм²	3×1,5	3×1,5	3×1,5
Автомат токовой защиты		A	10	16	16

Габаритные размеры

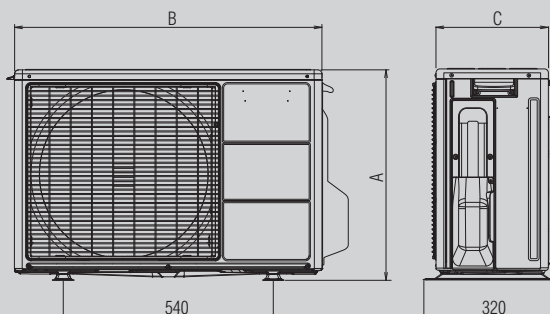
Внутренние блоки

Модель	A	B	C
ASYG09LTCB, ASYG12LTCB, ASYG14LTCB	282	870	185



Наружные блоки

Модель	A	B	C
AOYG09LTCN, AOYG12LTCN	540	790	290
AOYG14LTCN	620	790	290



Размеры: мм

Пульт инфракрасный AR-REA1E

(входит в стандартную комплектацию)



Функции

- Недельный таймер
- Датчик присутствия людей
- Поддержание +10 °C в режиме обогрева
- Режим низкого уровня шума наружного блока
- Режим повышенной производительности POWERFUL

Датчик присутствия людей в помещении

Для включения энергосберегающего режима нажмите кнопку **SENSOR** на пульте управления. На дисплее пульта управления появится иконка **ENERGY SAVING**. При активации данной функции кондиционер автоматически переходит в режим экономии электроэнергии, если в помещении никого нет. После возвращения пользователей кондиционер быстро восстанавливает работу в прежнем режиме.

Для отключения режима нажмите кнопку **SENSOR** еще раз.

Зона действия датчика



Опциональные принадлежности



UTY-RNNYM
Проводной пульт управления



UTY-RVNYM
Проводной пульт управления



UTY-RSNYM
Упрощенный пульт управления



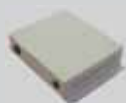
AR-REA1E
Запасной инфракрасный пульт управления



UTY-TWBXF
Модуль подключения проводного пульта и внешних связей



UTY-XWZX5
Соединительный кабель



UTY-VGXZ1
Сетевой конвертор для подключения к сети VRF



UTR-FA16
Запасные яблочно-катехиновый + ионный деодорирующий фильтры

Подробнее см. на стр. 62.

Схема электрических соединений

Автомат токовой защиты

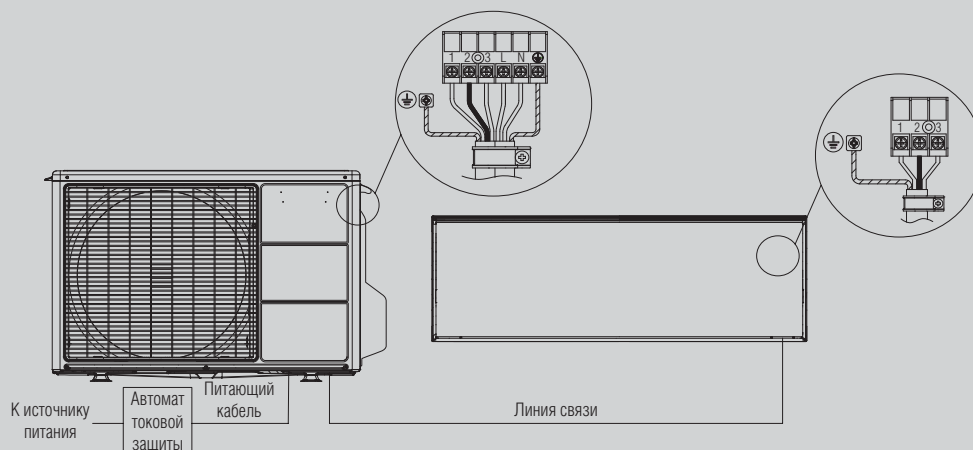
ASYG09LTCB	10 A
ASYG12LTCB, ASYG14LTCB	16 A

Питающий кабель

ASYG09LTCB, ASYG12LTCB, ASYG14LTCB	3×1,5
------------------------------------	-------

Линия связи

ASYG09LTCB, ASYG12LTCB, ASYG14LTCB	4×1,5
------------------------------------	-------



ASYG09LMCB / ASYG12LMCB / ASYG14LMCB



Непревзойденный уровень энергоэффективности позволяет кондиционерам Airflow Nordic стать удобной альтернативой традиционным системам отопления. Модель является рекордсменом по производительности и может обогревать помещение даже при 25-градусном морозе. Компоненты наружного блока соответствуют требованиям CSA (Канадской ассоциации по стандартизации), традиционно предъявляющей повышенные требования к оборудованию.

Внутренний блок выполнен в совершенно новом дизайне, задающем новый стандарт для рынка бытового кондиционирования. Модели Airflow Nordic являются представителями новейшего поколения бытовых сплит-систем и отличаются повышенной производительностью и скоростью, с которой дости-



**ВЫСОКОЭФФЕКТИВНЫЙ
ОБОГРЕВ В УСЛОВИЯХ
СКАНДИНАВСКОЙ ЗИМЫ**

гается заданная с пульта температура. Вся линейка Airflow Nordic имеет класс энергоэффективности A. В стандартную комплектацию входит стильный пульт с возможностью настройки недельного таймера и комплект из подавляющего неприятные запахи фильтра ионного деодорирования и очищающего воздух яблочко-катехинового фильтра.



AOYG09LMCBN
AOYG12LMCBN
AOYG14LMCBN



Подробную информацию о функциях см. на стр. 12–13.

ПРЕИМУЩЕСТВА

ЭФФЕКТИВНЫЙ ОБОГРЕВ ПОМЕЩЕНИЯ ПРИ ТЕМПЕРАТУРЕ -25°C

«Зимние» тепловые насосы серии Airflow Nordic являются наименее энергозатратным способом обогрева в условиях северной зимы. Благодаря применению усовершенствованного теплового насоса кондиционеры Airflow Nordic намного экономичнее аналогичных по мощности электрообогревателей даже при работе в 25 -градусный мороз. Более того, кондиционеры серии Airflow Nordic имеют более совершенную конструкцию, лучше подготовленную к работе при низких зимних температурах по сравнению с кондиционерами других премиум-брендов.



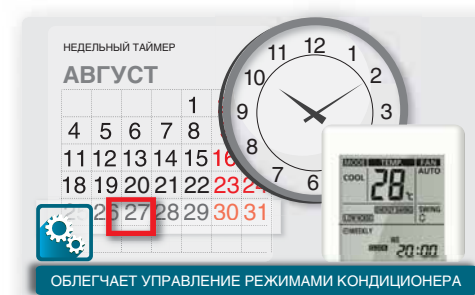
БЫСТРЫЙ ВЫХОД НА ЗАДАННЫЙ ТЕМПЕРАТУРНЫЙ РЕЖИМ

Благодаря увеличенной на 35% площади теплообменника (по сравнению с предыдущим поколением) модели серии Airflow Nordic лидируют по скорости обработки воздуха в помещении и способны охладить или нагреть до 750 м^3 воздуха в час. Усовершенствованная специалистами Fujitsu геометрия воздухораспределителя и, как следствие, улучшенная аэродинамика подачи воздуха позволяют обеспечить поток теплого воздуха на уровне пола при работе на обогрев и равномерное распределение прохладного воздуха при работе на охлаждение.



НЕДЕЛЬНЫЙ ТАЙМЕР

Настройка недельного таймера, осуществляемая с беспроводного пульта, позволяет быстро и удобно задать режим работы индивидуально для каждого дня недели. Это экономит время и делает процесс эксплуатации кондиционера максимально простым и комфортным. Данная функция отлично подойдет для людей, не любящих частое «общение» с техникой: вам достаточно всего лишь один раз установить комфортные параметры для каждого дня недели, после чего кондиционер будет их автоматически поддерживать, не требуя излишнего внимания к себе.



ЭФФЕКТИВНАЯ СИСТЕМА ФИЛЬТРАЦИИ И ДЕОДОРИРОВАНИЯ ВОЗДУХА

Кондиционеры серии Airflow Nordic оснащаются яблочно-катехиновым фильтром и фильтром ионного деодорирования. Благодаря действию полифенола яблочно-катехиновый фильтр Fujitsu обезвреживает бактерии, невидимые споры плесени и другие вредные микроорганизмы. Фильтр ионного деодорирования разрушает оболочку бактерий и грибов с помощью окислительно-восстановительных реакций, тем самым подавляя их развитие, а также эффективно уничтожает неприятные запахи.

Благодаря современной и эффективной системе фильтрации эти кондиционеры могут устанавливаться в помещениях с повышенными гигиеническими требованиями к чистоте воздуха, таких как спальни и детские комнаты.



ПОДДЕРЖАНИЕ $+10^{\circ}\text{C}$ В РЕЖИМЕ ОБОГРЕВА

В помещениях без центрального отопления, таких как загородные дома, очень важно постоянно поддерживать минимальную положительную температуру в помещении, так как при длительном отсутствии пользователей может произойти выстуживание дома. В режиме поддержания температуры $+10^{\circ}\text{C}$ сплит-система автоматически поддерживает эту минимальную температуру, работая в режиме обогрева. Поскольку в данном режиме кондиционер работает с пониженным потреблением мощности, затраты пользователя на электроэнергию минимальны.



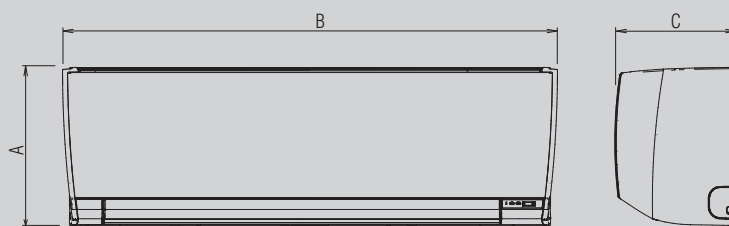
ASYG09LMCB / ASYG12LMCB / ASYG14LMCB

Наименование модели	Внутренний блок		ASYG09LMCB	ASYG12LMCB	ASYG14LMCB
	Наружный блок		AOYG09LMCBN	AOYG12LMCBN	AOYG14LMCBN
Параметры электропитания		ф/В/Гц	1 / 230 / 50	1 / 230 / 50	1 / 230 / 50
Производительность	Охлаждение	кВт	2,5 (0,9–3,5)	3,4 (0,9–4,15)	4,0 (1,1–4,8)
	Нагрев	кВт	3,2 (0,9–5,4)	4,0 (0,9–5,7)	5,0 (1,1–6,0)
Потребляемая мощность	Охлаждение/нагрев	кВт	0,630 / 0,750	0,895 / 0,970	1,140 / 1,370
Кoeffициент энергетической эффективности	Охлаждение	кВт	3,97-A	3,80-A	3,52-A
	Нагрев	кВт	4,27-A	4,12-A	3,66-A
Рабочий ток	Охлаждение/нагрев	A	3,2 / 3,7	4,3 / 4,6	5,3 / 6,3
Осушение		л/ч	1,3	1,8	2,1
Уровень шума (внутренний блок) Т/Н/С/В	Охлаждение	дБ(A)	21 / 32 / 40 / 43	21 / 33 / 38 / 43	25 / 33 / 40 / 44
Уровень шума (наружный блок)	Охлаждение	дБ(A)	48	49	48
Производительность вентилятора (выс. скорость)	Внутр./наруж. блок	м³/ч	750 / 1760	735 / 1700	70 / 2000
Габаритные размеры (В×Ш×Г)	Внутренний блок	мм	268×840×203	268×840×203	268×840×203
	Упаковка	мм	370×920×250	370×920×250	370×920×250
	Наружный блок	мм	540×790×290	540×790×290	620×790×290
	Упаковка	мм	633×945×395	713×945×395	713×945×395
Вес	Внутренний блок	кг	8,5	8,5	8,5
	Наружный блок	кг	36	39	43
Диаметр соединительных труб (жидкость/газ)		мм	6,35 / 9,52	6,35 / 9,52	6,35 / 12,70
Диаметр линии отвода конденсата (внутренний/наружный)		мм	13,8 / 15,8 до 16,7	13,8 / 15,8 до 16,7	13,8 / 15,8 до 16,7
Максимальная длина магистрали (без дополнительной заправки)		м	20 (15)	20 (15)	20 (15)
Максимальный перепад высот		м	15	15	15
Диапазон рабочих температур	Охлаждение	°C	-10...+43	-10...+43	-10...+43
	Нагрев	°C	-25...+24	-25...+24	-25...+24
Тип хладагента			R410A	R410A	R410A
Кабель подключения	Межблочный	мм²	4×1,5	4×1,5	4×1,5
	Питающий	мм²	3×1,5	3×1,5	3×1,5
Автомат токовой защиты		A	10	16	16

Габаритные размеры

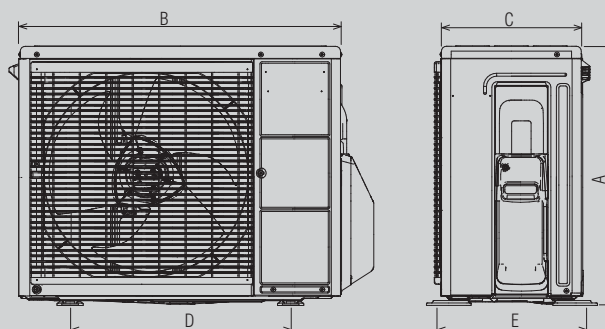
Внутренние блоки

Модель	A	B	C
ASYG09LMCB, ASYG12LMCB, ASYG14LMCB	282	870	185



Наружные блоки

Модель	A	B	C	D	E
AOYG09LMCBN, AOYG12LMCBN	540	790	290	454	320
AOYG14LMCBN	620	790	290	540	320



Размеры: мм

Пульт инфракрасный
AR-REA1E
(входит в стандартную комплектацию)



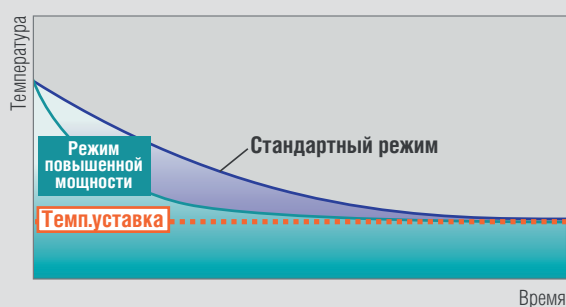
Функции

- Программируемый таймер
- Поддержание +10 °C в режиме обогрева
- Режим низкого уровня шума наружного блока
- Режим повышенной производительности POWERFUL

Режим повышенной производительности

Для включения режима повышенной производительности нажмите кнопку **POWERFUL**. Кондиционер будет работать с максимальной скоростью вентилятора и повышенными оборотами компрессора в течение 20 минут для более быстрого выхода на заданную температуру.

Для отключения режима нажмите на кнопку **POWERFUL** еще раз.



Оptionальные принадлежности



UTY-RNNYM
Проводной пульт управления



UTY-RVNYM
Проводной пульт управления



UTY-RSNYM
Упрощенный пульт управления



AR-REA1E
Запасной инфракрасный пульт управления



UTY-TCBX2
Модуль подключения проводного пульта и внешних связей



UTY-XWZX2
Соединительный кабель



UTY-VGGXZ1
Сетевой конвертор для подключения к сети VRF



UTR-FA16
Запасные яблочно-катехиновый + ионный деодорирующий фильтры

Подробнее см. на стр. 62.

Схема электрических соединений

Автомат токовой защиты

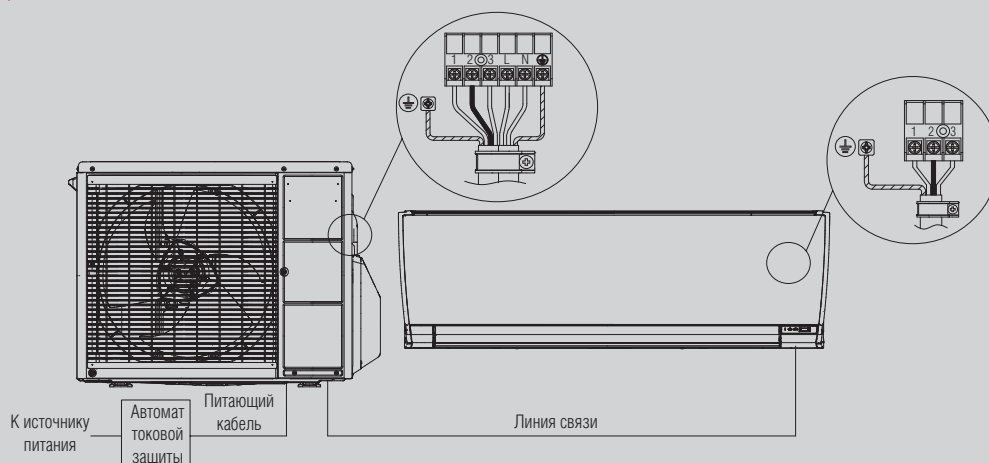
ASYG09LMCB	10 A
ASYG12LMCB, ASYG14LMCB	16 A

Питающий кабель

ASYG09LMCB, ASYG12LMCB, ASYG14LMCB	3×1,5
------------------------------------	-------

Линия связи

ASYG09LMCB, ASYG12LMCB, ASYG14LMCB	4×1,5
------------------------------------	-------



AWYZ14LBC / AWYZ18LBC / AWYZ24LBC



Кондиционеры Nocria — это революция на рынке бытовых систем кондиционирования. Сочетание инновационных технологий и уточненного дизайна делают кондиционеры Nocria уникальным предложением для ценителей комфорта.

Автоматическая очистка фильтров, впервые в мире разработанная конструкторами Fujitsu, избавляет пользователя от необходимости регулярной очистки фильтров. Эта система значительно улучшает пропускную способность фильтров и, тем самым, улучшает показатели производительности и скорости обработки воздуха. Только по этой технологии Fujitsu имеет более чем 100 международных патентов.

Конструкторы Fujitsu впервые в мире стали использовать самый эффективный способ очистки воздуха от болезнетворных бактерий: ультрафиолетовое излучение. Благодаря его обеззараживающему действию кондиционеры Nocria можно использовать в помещениях с повышенными требованиями к



! ВПЕРВЫЕ В МИРЕ.
АВТОМАТИЧЕСКАЯ
ОЧИСТКА ФИЛЬТРОВ

санитарно-гигиеническим требованиям по качеству воздуха.

Высокая производительность и возможность малозаметного размещения внутреннего блока в подпотолочном пространстве позволяют применять модели Nocria для кондиционирования помещений большой площади, таких как современные лофт-пространства и гостиные больших коттеджей. Можно с уверенностью утверждать, что системы такого уровня и с такими особенными характеристиками может выпустить только Fujitsu.



A0YZ14LBC
A0YZ18LBC
A0YZ24LBC



Подробную информацию о функциях см. на стр. 12–13.

ПРЕИМУЩЕСТВА

АВТОМАТИЧЕСКАЯ ОЧИСТКА ФИЛЬТРОВ

Уникальная технология, впервые разработанная и примененная Fujitsu, максимально упрощает процедуру очистки воздушных фильтров. При засорении фильтра кондиционер Nocría автоматически активизирует функцию очистки, избавляя пользователя от необходимости самостоятельно заниматься этой процедурой. Регулярная автоматическая очистка также позволяет сохранить пропускную способность фильтров, что способствует поддержанию мощного и равномерного потока воздуха.



ОБЕЗЗАРАЖИВАНИЕ ВОЗДУХА УЛЬТРАФИОЛЕТОВЫМ ИЗЛУЧЕНИЕМ

Ультрафиолетовое излучение считается наиболее эффективным методом борьбы с болезнетворными бактериями и вирусами. Nocría стала первой в мире сплит-системой, использующей ультрафиолетовое излучение для обеззараживания комнатного воздуха. За счет воздействия создаваемого УФ-лампами озонового потока дезинфицируется и осушается пространство внутреннего блока после его выключения. Обработка ультрафиолетом в кондиционере Nocría абсолютно безопасна для человека, так как УФ-лампы направлены исключительно на фильтр, находящийся внутри блока.



ВЕНТИЛЯТОР ПОВЫШЕННОЙ ПРОИЗВОДИТЕЛЬНОСТИ

Инженеры Fujitsu одними из первых стали использовать метод компьютерного 3D-моделирования при разработке компонентов сплит-систем. Именно благодаря использованию компьютерных трехмерных методов оптимизации параметров воздушного потока во внутренних блоках кондиционеров серии Nocría удалось увеличить производительность вентиляторов на 10%, что позволяет быстрее и с меньшими аэродинамическими потерями охладить или обогреть помещение.



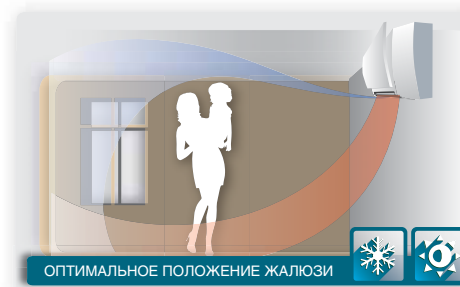
ТРЕХМЕРНОЕ РАСПРЕДЕЛЕНИЕ ВОЗДУХА

Благодаря согласованному покачиванию горизонтальных и вертикальных жалюзи внутреннего блока серии Nocría создается комфортный температурный режим по всей площади помещения, исключая возникновение опасных для здоровья сквозняков. Благоприятное распределение воздушного потока также является результатом использования трехмерного моделирования. Распределение температур в помещении и подвижность воздуха оптимизированы для создания максимально возможного комфорта. При этом также минимизированы аэродинамические потери, за счет чего работа кондиционера стала еще тише.



ОПТИМАЛЬНОЕ ПОЛОЖЕНИЕ ЖАЛЮЗИ

Для каждого режима работы кондиционера, будь то охлаждение, обогрев или вентиляция воздуха, специалисты Fujitsu определили отдельное положение жалюзи. В каждом из этих положений кондиционер осуществляет оптимальную для пользователя подачу воздуха в помещение. Так, при нагреве теплый воздух подается вниз с тем, чтобы он как можно более равномерно распределялся по комнате. С той же целью при охлаждении холодный воздух подается вверх. Это позволяет достичь максимального уровня комфорта для каждого из режимов работы сплит-системы.



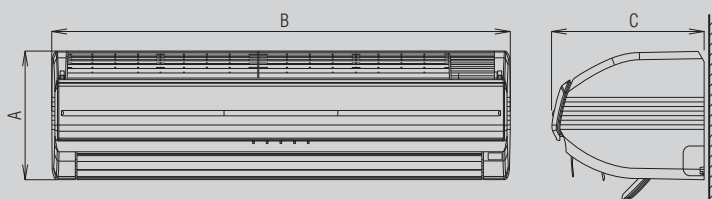
AWYZ14LBC / AWYZ18LBC / AWYZ24LBC

Наименование модели	Внутренний блок		AWYZ14LBC	AWYZ18LBC	AWYZ24LBC
	Наружный блок		AOYZ14LBC	AOYZ18LBC	AOYZ24LBC
Параметры электропитания		ф/В/Гц	1 / 230 / 50	1 / 230 / 50	1 / 230 / 50
Производительность	Охлаждение	кВт	4,20 (0,9–5,3)	5,20 (0,9–5,9)	7,10 (0,9–8,0)
	Нагрев	кВт	6,00 (0,9–9,1)	6,70 (0,9–9,7)	8,50 (0,9–11,0)
Потребляемая мощность	Охлаждение/нагрев	кВт	1,020 / 1,350	1,580 / 1,630	2,210 / 2,240
Кoeffициент энергетической эффективности	Охлаждение	кВт	4,12-A	3,29-A	3,21-A
	Нагрев	кВт	4,44-A	4,11-A	3,62-A
Рабочий ток	Охлаждение/нагрев	A	4,5 / 5,9	6,9 / 7,2	9,7 / 10,3
Осушение		л/ч	2,1	2,8	3,0
Уровень шума (Внутренний блок) ОТ/Л/Н/С/В	Охлаждение	дБ(A)	24 / 29 / 35 / 43 / 46	24 / 29 / 35 / 43 / 46	32 / 36 / 40 / 43 / 47
Уровень шума (наружный блок)	Охлаждение	дБ(A)	46	47	53
Производительность вентилятора (выс. скорость)	Внутр./наруж. блок	м³/ч	850 / 1910	850 / 1910	880 / 3600
Габаритные размеры (В×Ш×Г)	Внутренний блок	мм	250×899×298	250×899×298	250×899×298
	Упаковка	мм	356×960×378	356×960×378	356×960×378
	Наружный блок	мм	578×790×300	578×790×315	830×900×330
	Упаковка	мм	648×910×380	648×910×380	970×1050×445
Вес	Внутренний блок	кг	13,5	13,5	14
	Наружный блок	кг	39	39	62
Диаметр соединительных труб (жидкость/газ)		мм	6,35 / 12,7	6,35 / 12,7	6,35 / 15,88
Диаметр линии отвода конденсата (внутренний/наружный)		мм	13,8 / 15,8 до 16,7	13,8 / 15,8 до 16,7	13,8 / 15,8 до 16,7
Максимальная длина магистрали (без дополнительной заправки)		м	20 (15)	20 (15)	30 (15)
Максимальный перепад высот		м	15	15	20
Диапазон рабочих температур	Охлаждение	°C	-10...+43	-10...+43	-10...+43
	Нагрев	°C	-15...+24	-15...+24	-15...+24
Тип хладагента			R410A	R410A	R410A
Кабель подключения	Межблочный	мм²	4×1,5	4×1,5	4×1,5
	Питающий	мм²	3×1,5	3×1,5	3×2,5
Автомат токовой защиты		A	16	16	20

Габаритные размеры

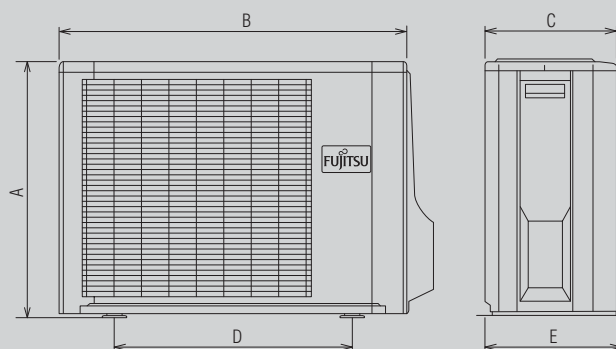
Внутренние блоки

Модель	A	B	C
AWYZ14LBC, AWYZ18LBC, AWYZ24LBC	250	899	298



Наружные блоки

Модель	A	B	C	D	E
AOYZ14LBC, AOYZ18LBC	578	790	300	540	320
AOYZ24LBC	830	900	330	650	370



Размеры: мм

Пульт инфракрасный AR-PZ3

(входит в стандартную комплектацию)

Функции

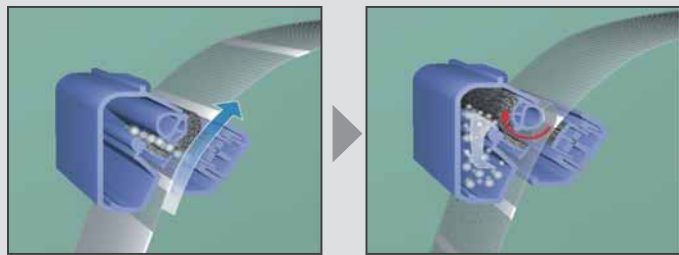
- Программируемый таймер
- Ночной режим
- Режим низкого уровня шума наружного блока
- Режим повышенной производительности POWERFUL
- Автоматическая очистка фильтра
- Сушение теплообменника



Автоматическая очистка фильтра

Чтобы активировать функцию автоматической очистки фильтра, нажмите кнопку **FILTER** либо задайте временной диапазон, через который эта функция будет включаться автоматически. В зависимости от загрязненности воздуха в помещении диапазон может быть разным.

Воздушный фильтр перемещается через камеру для сбора пыли, где при помощи специальных сдвоенных щеточек производится его очистка. В зависимости от загрязненности воздуха, но не реже, чем раз в 2 года, необходимо очищать камеру от собранной пыли.



Опциональные принадлежности



AR-PZ3

Запасной инфракрасный пульт управления

Подробнее см. на стр. 62.

Схема электрических соединений

Автомат токовой защиты

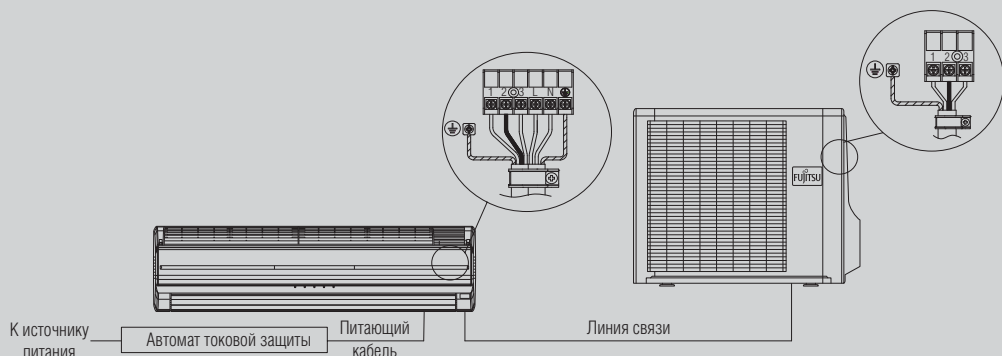
AWYZ14LBC, AWYZ18LBC	16 A
----------------------	------

Питающий кабель

AWYZ14LBC, AWYZ18LBC	3×1,5
----------------------	-------

Линия связи

AWYZ14LBC, AWYZ18LBC	4×1,5
----------------------	-------



Автомат токовой защиты

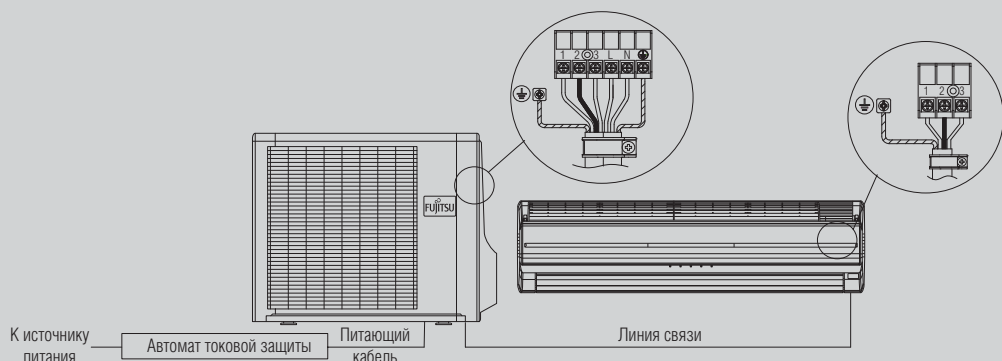
AWYZ24LBC	20 A
-----------	------

Питающий кабель

AWYZ24LBC	3×2,5
-----------	-------

Линия связи

AWYZ24LBC	4×1,5
-----------	-------



ASYG09LTCA / ASYG12LTCA

Модель Deluxe Slide сочетает в себе современный дизайн, выдающуюся производительность и передовые технологии очистки воздуха.

Тонкий (всего 185 мм) внутренний блок серебристого цвета подчеркнет статус владельца и будет неизменно привлекать внимание гостей. Оригинальный дизайн внутреннего блока отмечен тремя престижными международными наградами в области дизайна.

Несмотря на компактные размеры, внутренний блок модели Deluxe Slide обладает превосходной производительностью 850 м³/ч (модель ASYG12LTCA) и способен очень быстро обогреть или охладить помещение. При столь высокой производительности кондиционеры Deluxe Slide заботятся об акустическом комфорте пользователей. Минимальный уровень шума при его работе составляет всего 21 дБ.

Встроенная интеллектуальная система Human Sensor является образцом современного подхода к разумной экономии электроэнергии. Она определяет наличие пользователей в по-



ИНТЕЛЛЕКТУАЛЬНЫЙ
КЛИМАТ-КОНТРОЛЬ

мещении и автоматически активизирует энергосберегающий режим в случае их отсутствия. Датчик имеет широкую зону охвата и способен «видеть» объекты, имеющие температуру всего на 4 градуса выше температурного фона.

В стандартную комплектацию входит современный беспроводной пульт с возможностью настройки недельного таймера и комплект из подавляющего неприятные запахи фильтра ионного деодорирования и очищающего воздух яблочно-катехинового фильтра.



AOYG09LTC
AOYG12LTC

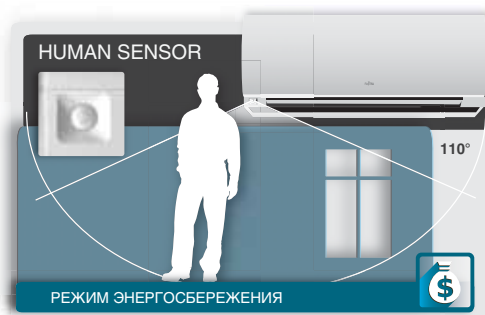


Подробную информацию о функциях см. на стр. 12–13.

ПРЕИМУЩЕСТВА

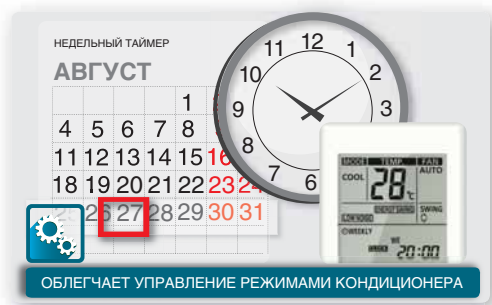
ИНТЕЛЛЕКТУАЛЬНЫЙ КЛИМАТ-КОНТРОЛЬ >

Датчик Human Sensor автоматически регистрирует наличие людей в помещении, определяя движение и температуру. При активации данной функции кондиционер автоматически переходит в режим экономии электроэнергии. После возвращения пользователя в помещение кондиционер быстро восстанавливает работу в прежнем режиме. С технологией Human Sensor пользователю не нужно самостоятельно заботиться о снижении затрат на электроэнергию — интеллектуальный кондиционер Fujitsu сделает это автоматически.



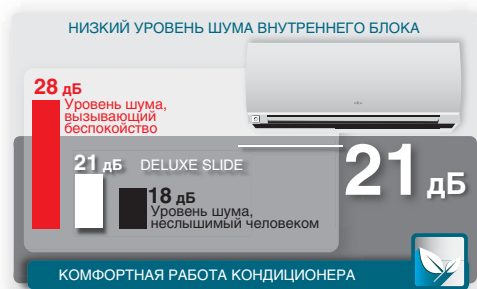
НЕДЕЛЬНЫЙ ТАЙМЕР >

Настройка недельного таймера, осуществляемая с беспроводного пульта, позволяет быстро и удобно задать режим работы индивидуально для каждого дня недели. Это экономит время и делает процесс эксплуатации кондиционера максимально простым и комфортным. Данная функция отлично подойдет для людей, не любящих частое «общение» с техникой: вам достаточно всего лишь один раз установить комфортные параметры для каждого дня недели, после чего кондиционер будет их автоматически поддерживать, не требуя излишнего внимания к себе.



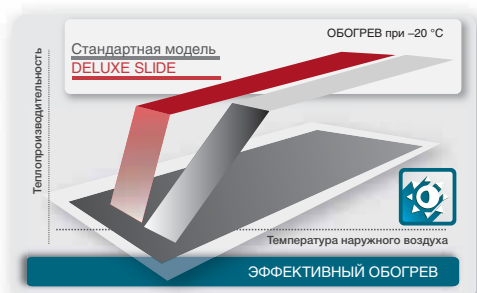
НИЗКИЙ УРОВЕНЬ ШУМА >

Минимальный уровень шума при работе кондиционера Deluxe Slide составляет всего 21 дБ. Такой уровень громкости создает шепот, слышимый на расстоянии 1 м. В реальных условиях городской квартиры шум громкостью ниже 23–25 дБ практически неслышен. На практике это приводит к тому, что работа внутреннего блока кондиционера ощущается как почти беззвучная. Минимальный уровень шума особенно важен при работе кондиционера в ночной период.



ОБОГРЕВ ПОМЕЩЕНИЯ ПРИ ТЕМПЕРАТУРЕ -20 °C >

Сплит-системы Deluxe Slide способны обогревать помещение даже в 20-градусный мороз. При работе на обогрев кондиционер производит почти в пять раз больше тепловой энергии, чем потребляет электроэнергии (при уличной температуре -7 °C и выше). При уличной температуре -20 °C производство тепловой энергии более чем в 3 раза превышает потребление электричества. Такое преимущество расширяет границы использования кондиционера, превращая его в полнофункциональное устройство по круглогодичному климат-контролю.



ИНДИКАТОР ЗАГРЯЗНЕНИЯ ФИЛЬТРА >

Этот индикатор существенно упрощает эксплуатацию сплит-системы, освобождая пользователя от необходимости часто проверять уровень загрязненности воздушных фильтров внутреннего блока. Информация о состоянии фильтров выводится на пульт управления. Интервал очистки определяется в зависимости от времени работы блока и загрязненности воздуха в помещении. Вы сами можете задать временной интервал от 1250 до 4400 часов работы, по истечении которого кондиционер напомнит вам о необходимости проверить уровень загрязненности фильтров.



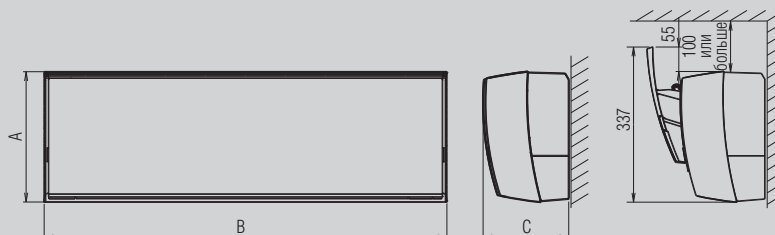
ASYG09LTCA / ASYG12LTCA

Наименование модели	Внутренний блок		ASYG09LTCA	ASYG12LTCA
	Наружный блок		AOYG09LTC	AOYG12LTC
Параметры электропитания		ф/В/Гц	1 / 230 / 50	1 / 230 / 50
Производительность	Охлаждение	кВт	2,5 (0,9–3,5)	3,5 (1,1–4,0)
	Нагрев	кВт	3,2 (0,9–5,4)	4,0 (0,9–6,5)
Потребляемая мощность	Охлаждение/нагрев	кВт	0,505 / 0,660	0,850 / 0,910
Коэффициент энергетической эффективности	Охлаждение	кВт	4,95-A	4,12-A
	Нагрев	кВт	4,85-A	4,4-A
Рабочий ток	Охлаждение/нагрев	А	2,6 / 3,3	4,0 / 4,3
Осушение		л/ч	1,3	1,8
Уровень шума (внутренний блок) Т/Н/С/В	Охлаждение	дБ(А)	21 / 32 / 36 / 42	21 / 32 / 36 / 42
Уровень шума (наружный блок)	Охлаждение	дБ(А)	50	48
Производительность вентилятора (выс. скорость)	Внутр./наруж. блок	м³/ч	800 / 1700	850 / 2050
Габаритные размеры (В×Ш×Г)	Внутренний блок	мм	282×870×185	282×870×185
	Упаковка	мм	373×920×247	373×920×247
	Наружный блок	мм	540×790×290	620×790×290
	Упаковка	мм	648×910×380	713×945×395
Вес	Внутренний блок	кг	9,5	9,5
	Наружный блок	кг	33	40
Диаметр соединительных труб (жидкость/газ)		мм	6,35 / 9,52	6,35 / 9,52
Диаметр линии отвода конденсата (внутренний/наружный)		мм	13,8 / 15,8 до 16,7	13,8 / 15,8 до 16,7
Максимальная длина магистрали (без дополнительной заправки)		м	20 (15)	20 (15)
Максимальный перепад высот		м	15	15
Диапазон рабочих температур	Охлаждение	°С	-10...+43	-10...+43
	Нагрев	°С	-20...+24	-20...+24
Тип хладагента			R410A	R410A
Кабель подключения	Межблочный	мм²	4×1,5	4×1,5
	Питающий	мм²	3×1,5	3×1,5
Автомат токовой защиты		А	10	16

Габаритные размеры

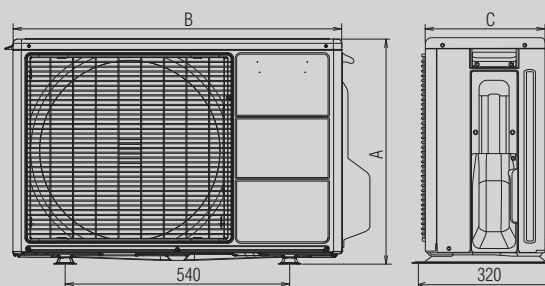
Внутренние блоки

Модель	A	B	C
ASYG09LTCA, ASYG12LTCA	282	870	185



Наружные блоки

Модель	A	B	C
ASYG09LTCA	540	790	290
ASYG12LTCA	620	790	290



Размеры: мм

Пульт инфракрасный AR-REA1E

(входит в стандартную комплектацию)



Функции

- Недельный таймер
- Датчик присутствия людей
- Поддержание +10 °C в режиме обогрева
- Режим низкого уровня шума наружного блока
- Режим повышенной производительности POWERFUL

Датчик присутствия людей в помещении

Для включения энергосберегающего режима нажмите кнопку **SENSOR** на пульте управления. На дисплее пульта управления появится иконка **ENERGY SAVING**. При активации данной функции кондиционер автоматически переходит в режим экономии электроэнергии, если в помещении никого нет. После возвращения пользователей кондиционер быстро восстанавливает работу в прежнем режиме.

Для отключения режима нажмите кнопку **SENSOR** еще раз.

Зона действия датчика



Оptionальные принадлежности



UTU-RNNYM
Проводной пульт управления



UTU-RVNYM
Проводной пульт управления



UTU-RSNYM
Упрощенный пульт управления



AR-REA1E
Запасной инфракрасный пульт управления



UTU-TWBXF
Модуль подключения проводного пульта и внешних связей



UTU-XWZXZ5
Соединительный кабель



UTU-VGGXZ1
Сетевой конвертор для подключения к сети VRF



UTR-FA16
Запасные яблочно-катехиновый + ионный деодорирующий фильтры

Подробнее см. на стр. 62.

Схема электрических соединений

Автомат токовой защиты

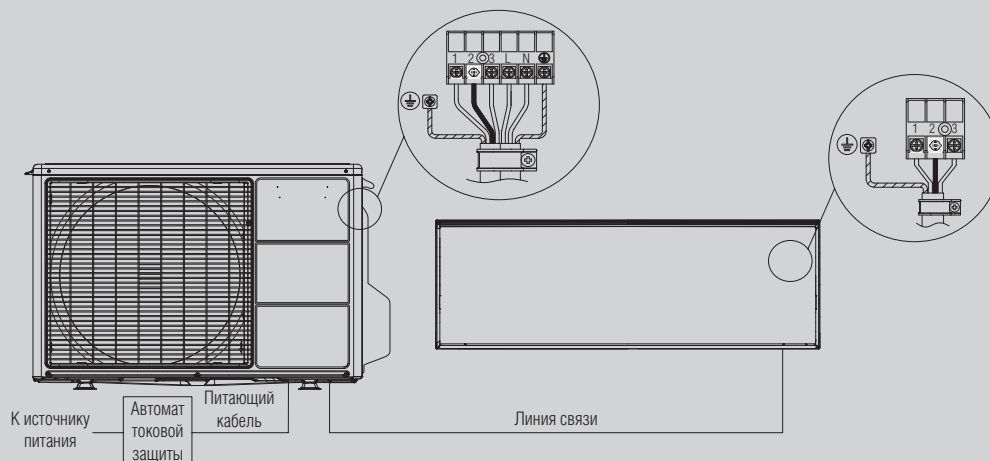
ASYG09LTCA	10 A
ASYG12LTCA	16 A

Питающий кабель

ASYG09LTCA, ASYG12LTCA	3×1,5
------------------------	-------

Линия связи

ASYG09LTCA, ASYG12LTCA	4×1,5
------------------------	-------



ASYG07LUCA / ASYG09LUCA /
ASYG12LUCA / ASYG14LUCA

Модель Slide — это прорыв в области дизайна бытовых систем кондиционирования воздуха. Тонкий (всего 185 мм) внутренний блок, выполненный в белоснежном глянцевом исполнении, подчеркнет статус владельца и будет неизменно привлекать внимание гостей. Оригинальный дизайн кондиционера отмечен тремя престижными международными наградами в области дизайна. Модели Slide отличаются инновационным подходом к производительности. Они соответствуют высочайшему классу энергоэффективности А. Благодаря использованию сдвигающейся фронтальной панели они занимают лидирующие позиции среди дизайнерских сплит-систем по скорости обработки воздуха: 850 м³/ч (для модели ASYG12LUCA). Большое внимание конструкторы Fujitsu уделили комфорту для пользователей. Минимальный уровень шума при работе кондиционера составляет всего 21 дБ (для модели ASYG07–12LUCA).

В стандартную комплектацию входят современный беспроводной пульт с возможностью настройки недельного таймера и



УНИКАЛЬНОЕ СОЧЕТАНИЕ
ВЫСОКОГО ДИЗАЙНА И
ПРОИЗВОДИТЕЛЬНОСТИ

комплект из подавляющего неприятные запахи фильтра ионного деодорирования и очищающего воздух яблочно-катехинового фильтра. Индикатор загрязнения фильтра существенно упрощает эксплуатацию сплит-системы, освобождая пользователя от необходимости часто проверять уровень загрязненности воздушных фильтров внутреннего блока.

Внутренние блоки сплит-систем серии Slide могут быть подключены к наружным блокам мультисплит-систем Fujitsu.



AOYG07LUC
AOYG09LUC
AOYG12LUC
AOYG14LUC



Подробную информацию о функциях см. на стр. 12–13.

ПРЕИМУЩЕСТВА

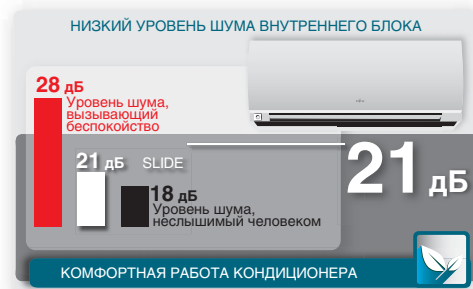
ВЫСОКАЯ ПРОИЗВОДИТЕЛЬНОСТЬ >

Использование сдвигающейся фронтальной панели позволяет увеличить приток воздуха во внутренний блок кондиционера. При разработке кондиционера использовались программы трехмерной оптимизации потока воздуха в рабочем колесе вентилятора, что позволило уменьшить аэродинамические потери и увеличить расход воздуха, обрабатываемый внутренним блоком. Также благодаря этому достигнута высокая скорость обработки воздуха при сохранении компактных размеров внутреннего блока.



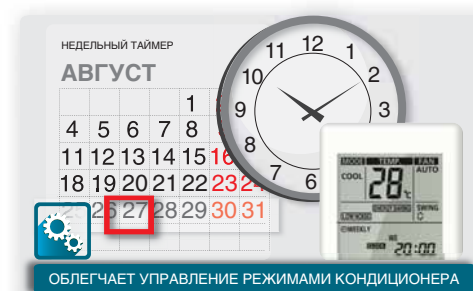
НИЗКИЙ УРОВЕНЬ ШУМА >

Минимальный уровень шума при работе кондиционера Slide составляет всего 21 дБ. Такой уровень громкости создает шепот, слышимый на расстоянии 1 м. В реальных условиях городской квартиры шум громкостью ниже 23–25 дБ практически не слышен. На практике это приводит к тому, что работа внутреннего блока кондиционера ощущается как почти беззвучная. Минимальный уровень шума особенно важен при работе кондиционера в ночной период.



НЕДЕЛЬНЫЙ ТАЙМЕР >

Настройка недельного таймера, осуществляемая с беспроводного пульта, позволяет быстро и удобно задать режим работы индивидуально для каждого дня недели. Это экономит время и делает процесс эксплуатации кондиционера максимально простым и комфортным. Данная функция отлично подойдет для людей, не любящих частое «общение» с техникой: вам достаточно всего лишь один раз установить комфортные параметры для каждого дня недели, после чего кондиционер будет их автоматически поддерживать, не требуя излишнего внимания к себе.



ПОДДЕРЖАНИЕ +10 °С В РЕЖИМЕ ОБОГРЕВА >

В помещениях без центрального отопления, таких как загородные дома, очень важно постоянно поддерживать минимальную положительную температуру в помещении, так как при длительном отсутствии пользователей может произойти выстуживание дома. В режиме поддержания температуры +10 °С сплит-система автоматически поддерживает эту минимальную температуру, работая в режиме обогрева. Поскольку в данном режиме кондиционер работает с пониженным потреблением мощности, затраты пользователя на электроэнергию минимальны.



ЭФФЕКТИВНАЯ СИСТЕМА ФИЛЬТРАЦИИ И ДЕОДОРИРОВАНИЯ ВОЗДУХА >

Кондиционеры серии Slide оснащаются в стандартной комплектации яблочко-катехиновым фильтром и фильтром ионного деодорирования. Такая система фильтрации отражает самые современные разработки Fujitsu в области очистки воздуха от болезнетворных бактерий и вирусов. В яблочко-катехиновом фильтре используется действие полифенола — мощного природного антиоксиданта, который эффективно обезвреживает бактерии, невидимые споры плесени и другие вредные микроорганизмы. Фильтр ионного деодорирования разрушает оболочку бактерий и грибов с помощью окислительно-восстановительных реакций, тем самым подавляя их развитие, а также эффективно уничтожает неприятные запахи. Благодаря многоступенчатой системе фильтрации кондиционеры могут устанавливаться в помещениях с повышенными гигиеническими требованиями к чистоте воздуха, таких как спальни и детские комнаты.



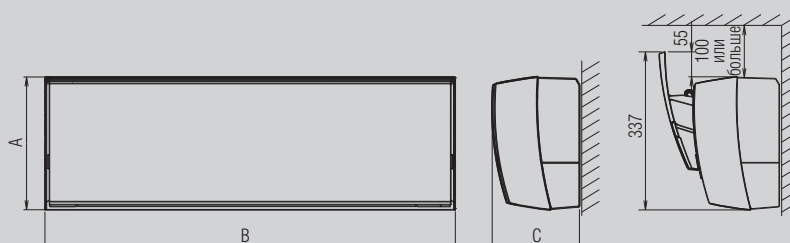
ASYG07LUCA / ASYG09LUCA /
ASYG12LUCA / ASYG14LUCA

Наименование модели	Внутренний блок		ASYG07LUCA	ASYG09LUCA	ASYG12LUCA	ASYG14LUCA
	Наружный блок		A0YG07LUC	A0YG09LUC	A0YG12LUC	A0YG14LUC
Параметры электропитания		ф/В/Гц	1 / 230 / 50	1 / 230 / 50	1 / 230 / 50	1 / 230 / 50
Производительность	Охлаждение	кВт	2,0 (0,5–3,0)	2,5 (0,5–3,2)	3,5 (0,9–4,0)	4,2 (0,9–5,0)
	Нагрев		3,0 (0,5–4,0)	3,2 (0,5–4,2)	4,0 (0,9–5,6)	5,4 (0,9–6,0)
Потребляемая мощность	Охлаждение/нагрев	кВт	0,460 / 0,660	0,555 / 0,680	0,905 / 0,930	1,235 / 1,380
Кoeffициент энергетической эффективности	Охлаждение	кВт	4,35-A	4,50-A	3,87-A	3,40-A
	Нагрев	кВт	4,55-A	4,71-A	4,30-A	3,91-A
Рабочий ток	Охлаждение/нагрев	A	2,6 / 3,4	3,1 / 3,4	4,6 / 4,7	5,8 / 6,3
Осушение		л/ч	1,0	1,3	1,8	2,1
Уровень шума (внутренний блок) T/H/C/B	Охлаждение	дБ(A)	21 / 32 / 36 / 42	21 / 32 / 36 / 42	25 / 33 / 40 / 45	25 / 33 / 40 / 45
Уровень шума (наружный блок)	Охлаждение	дБ(A)	48	50	50	50
Производительность вентилятора (выс. скорость)	Внутр./наруж. блок	м³/ч	680 / 1720	800 / 1720	850 / 1940	900 / 1940
Габаритные размеры (В×Ш×Г)	Внутренний блок	мм	282×870×185	282×870×185	282×870×185	282×870×185
	Упаковка	мм	373×920×247	373×920×247	373×920×247	373×920×247
	Наружный блок	мм	540×660×290	540×660×290	540×790×290	540×790×290
	Упаковка	мм	610×807×395	610×807×395	633×945×395	633×945×395
Вес	Внутренний блок	кг	9,5	9,5	9,5	9,5
	Наружный блок	кг	23	25	33	34
Диаметр соединительных труб (жидкость/газ)		мм	6,35 / 9,52	6,35 / 9,52	6,35 / 9,52	6,35 / 12,7
Диаметр линии отвода конденсата (внутренний/наружный)		мм	13,8 / 15,8 до 16,7	13,8 / 15,8 до 16,7	13,8 / 15,8 до 16,7	13,8 / 15,8 до 16,7
Максимальная длина магистрали (без дополнительной заправки)		м	20 (15)	20 (15)	20 (15)	20 (15)
Максимальный перепад высот		м	15	15	15	15
Диапазон рабочих температур	Охлаждение	°C	-10...+43	-10...+43	-10...+43	-10...+43
	Нагрев	°C	-20...+24	-20...+24	-20...+24	-20...+24
Тип хладагента			R410A	R410A	R410A	R410A
Кабель подключения	Межблочный	мм²	4×1,5	4×1,5	4×1,5	4×1,5
	Питающий	мм²	3×1,5	3×1,5	3×1,5	3×1,5
Автомат токовой защиты		A	10	10	16	16

Габаритные размеры

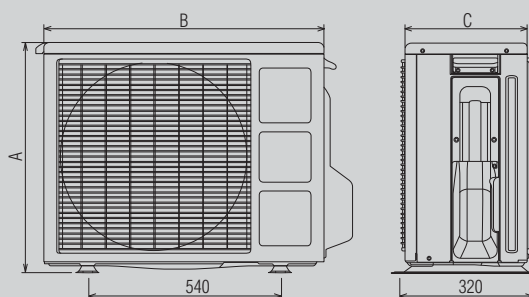
Внутренние блоки

Модель	A	B	C
ASYG07LUCA, ASYG09LUCA, ASYG12LUCA, ASYG14LUCA	282	870	185



Наружные блоки

Модель	A	B	C
A0YG07LUC, A0YG09LUC	540	660	290
A0YG12LUC, A0YG14LUC	540	790	290



Размеры: мм

Пульт инфракрасный AR-REA2E

(входит в стандартную комплектацию)



Функции

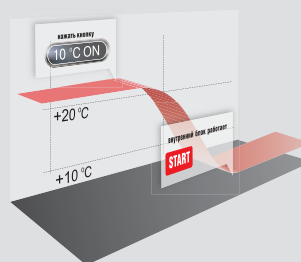
- Недельный таймер
- Поддержание +10 °C в режиме обогрева
- Режим низкого уровня шума наружного блока
- Режим повышенной производительности POWERFUL

Поддержание +10 °C в режиме обогрева

При поддержании +10 °C в режиме обогрева сплит-система автоматически поддерживает эту минимальную температуру, работая в режиме обогрева.

Для включения функции поддержания +10 °C в режиме обогрева нажмите кнопку **10 °C HEAT**.

Для отключения функции поддержания +10 °C в режиме обогрева нажмите кнопку **10 °C HEAT** еще раз.



Если температура в помещении превышает 10 °C, режим поддержания 10 °C не включается. При понижении температуры до величины менее 10 °C включается подогрев воздуха в помещении.

Оptionальные принадлежности



UTY-RNNYM

Проводной пульт управления



UTY-RVNYM

Проводной пульт управления



UTY-RSNYM

Упрощенный пульт управления



AR-REA2E

Запасной инфракрасный пульт управления



UTY-TWBXF

Модуль подключения проводного пульта и внешних связей



UTY-XWZX25

Соединительный кабель



UTY-VGGXZ1

Сетевой конвертер для подключения к сети VRF



UTR-FA16

Запасные яблочно-катехиновый + ионный деодорирующий фильтры

Подробнее см. на стр. 62.

Схема электрических соединений

Автомат токовой защиты

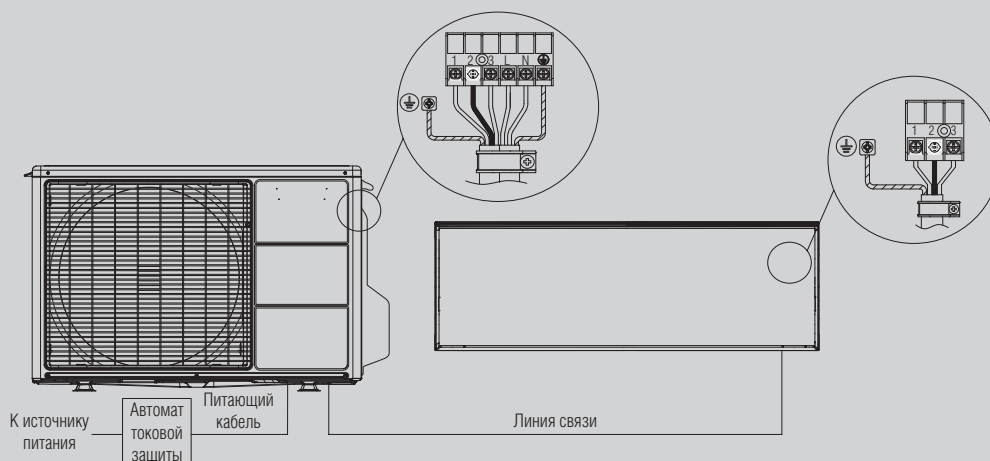
ASYG07LUCA, ASYG09LUCA	10 A
ASYG12LUCA, ASYG14LUCA	16 A

Питающий кабель

ASYG07LUCA, ASYG09LUCA, ASYG12LUCA, ASYG14LUCA	3×1,5
--	-------

Линия связи

ASYG07LUCA, ASYG09LUCA, ASYG12LUCA, ASYG14LUCA	4×1,5
--	-------



ASYG07LMCA / ASYG09LMCA /
ASYG12LMCA / ASYG14LMCA



Модели серии Airflow являются представителями новейшего идеально сбалансированного по своим характеристикам поколения бытовых сплит-систем и отличаются повышенной производительностью и скоростью, с которой достигается задаваемая с пульта температура. Внутренний блок выполнен в совершенно новом дизайне, задающем новый стандарт для рынка бытового кондиционирования. Для этой модели разработчики Fujitsu значительно улучшили геометрию подачи воздуха, благодаря которой обеспечивается равномерное распределение воздуха в помещении.

В стандартную комплектацию входят стильный пульт управления с возможностью настройки недельного таймера и комплект из подавляющего неприятные запахи фильтра ионного деодорирования и очищающего воздух яблочнокатехинового фильтра.



**ИСКЛЮЧИТЕЛЬНАЯ
СКОРОСТЬ
ОБРАБОТКИ ВОЗДУХА**

Благодаря современной эффективной системе фильтрации эти модели могут устанавливаться в помещениях с повышенными гигиеническими требованиями к чистоте воздуха, таких как спальни и детские комнаты.

Внутренние блоки сплит-систем серии Airflow могут быть подключены к наружным блокам мультисплит-систем Fujitsu.



AOYG07LMCA
AOYG09LMCA
AOYG12LMCA
AOYG14LMCA



Подробную информацию о функциях см. на стр. 12–13.

ПРЕИМУЩЕСТВА

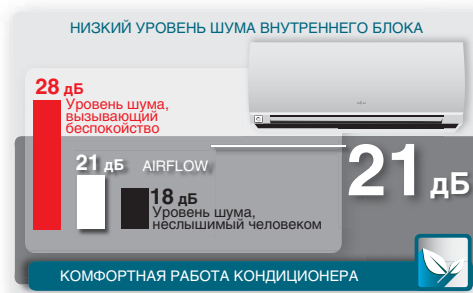
БЫСТРЫЙ ВЫХОД НА ЗАДАННЫЙ ТЕМПЕРАТУРНЫЙ РЕЖИМ

Благодаря увеличенной на 35% площади теплообменника (по сравнению с предыдущим поколением) модели серии Airflow лидируют по скорости обработки воздуха в помещении и способны охладить или нагреть до 750 м³ воздуха в час. Усовершенствованная специалистами Fujitsu геометрия воздухоораспределителя и, как следствие, улучшенная аэродинамика подачи воздуха позволяют обеспечить поток теплого воздуха на уровне пола при работе на обогрев и равномерное распределение прохладного воздуха при работе на охлаждение.



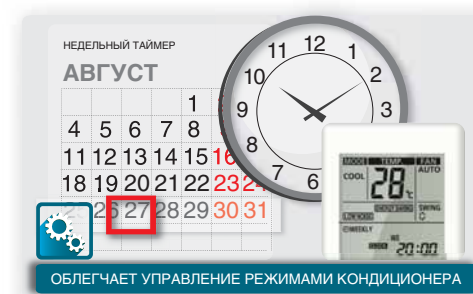
НИЗКИЙ УРОВЕНЬ ШУМА

Минимальный уровень шума при работе кондиционера Airflow составляет всего 21 дБ. Такой уровень громкости создает шепот, слышимый на расстоянии 1 м. В реальных условиях городской квартиры шум громкостью ниже 23–25 дБ практически не слышен. На практике это приводит к тому, что работа внутреннего блока кондиционера ощущается как почти беззвучная. Минимальный уровень шума особенно важен при работе кондиционера в ночном режиме.



НЕДЕЛЬНЫЙ ТАЙМЕР

Настройка недельного таймера, осуществляемая с беспроводного пульта, позволяет быстро и удобно задать режим работы индивидуально для каждого дня недели. Это экономит время и делает процесс эксплуатации кондиционера максимально простым и комфортным. Данная функция отлично подойдет для людей, не любящих частое «общение» с техникой: вам достаточно всего лишь один раз установить комфортные параметры для каждого дня недели, после чего кондиционер будет их автоматически поддерживать, не требуя излишнего внимания к себе.



ЭФФЕКТИВНАЯ СИСТЕМА ФИЛЬТРАЦИИ И ДЕОДОРИРОВАНИЯ ВОЗДУХА

Кондиционеры серии Airflow оснащаются яблочно-катехиновым фильтром и фильтром ионного деодорирования. Благодаря действию полифенола, яблочно-катехиновый фильтр Fujitsu обезвреживает бактерии, невидимые споры плесени и другие вредные микроорганизмы. Фильтр ионного деодорирования разрушает оболочку бактерий и грибов с помощью окислительно-восстановительных реакций, тем самым подавляя их развитие, а также эффективно уничтожает неприятные запахи.



ПОДДЕРЖАНИЕ +10 °С В РЕЖИМЕ ОБОГРЕВА

В помещениях без центрального отопления, таких как загородные дома, очень важно постоянно поддерживать минимальную положительную температуру в помещении, так как при длительном отсутствии пользователей может произойти выстуживание дома. В режиме поддержания температуры +10 °С сплит-система автоматически поддерживает эту минимальную температуру, работая в режиме обогрева. Поскольку в данном режиме кондиционер работает с пониженным потреблением мощности, затраты пользователя на электроэнергию минимальны.



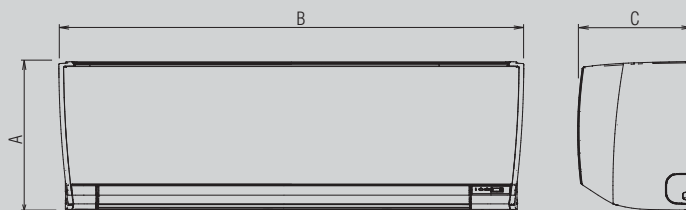
ASYG07LMCA / ASYG09LMCA / ASYG12LMCA / ASYG14LMCA

Наименование модели	Внутренний блок		ASYG07LMCA	ASYG09LMCA	ASYG12LMCA	ASYG14LMCA
	Наружный блок		AOYG07LMCA	AOYG09LMCA	AOYG12LMCA	AOYG14LMCA
Параметры электропитания		ф/В/Гц	1 / 230 / 50	1 / 230 / 50	1 / 230 / 50	1 / 230 / 50
Производительность	Охлаждение	кВт	2,0 (0,5–3,0)	2,5 (0,5–3,2)	3,5 (0,9–3,9)	4,2 (0,9–5,0)
	Нагрев		3,0 (0,5–3,4)	3,2 (0,5–4,0)	4,0 (0,9–5,3)	5,4 (0,9–6,0)
Потребляемая мощность	Охлаждение/нагрев	кВт	0,470 / 0,685	0,650 / 0,730	0,970 / 1,02	1,235 / 1,380
Коэффициент энергетической эффективности	Охлаждение	кВт	4,26-A	3,85-A	3,50-A	3,40-A
	Нагрев	кВт	4,38-A	4,38-A	3,92-A	3,91-A
Рабочий ток	Охлаждение/нагрев	A	2,3 / 3,3	3,2 / 3,5	4,6 / 4,8	5,8 / 6,3
Осушение		л/ч	1,0	1,3	1,8	2,1
Уровень шума (внутренний блок) Т/Н/С/В	Охлаждение	дБ(A)	21 / 32 / 40 / 43	21 / 32 / 40 / 43	21 / 32 / 40 / 43	25 / 33 / 40 / 45
Уровень шума (наружный блок)	Охлаждение	дБ(A)	45	45	50	50
Производительность вентилятора (выс. скорость)	Внутр./наруж. блок	м³/ч	750 / 1670	750 / 1670	750 / 1830	900 / 1940
Габаритные размеры (В×Ш×Г)	Внутренний блок	мм	268×840×203	268×840×203	268×840×203	268×840×203
	Упаковка	мм	370×920×250	370×920×250	370×920×250	370×920×250
	Наружный блок	мм	535×663×293	535×663×293	535×663×293	540×790×290
	Упаковка	мм	611×797×401	611×797×401	611×797×401	648×910×380
Вес	Внутренний блок	кг	8,5	8,5	8,5	8,5
	Наружный блок	кг	21	21	26	34
Диаметр соединительных труб (жидкость/газ)		мм	6,35 / 9,52	6,35 / 9,52	6,35 / 9,52	6,35 / 12,7
Диаметр линии отвода конденсата (внутренний/наружный)		мм	13,8 / 15,8 до 16,7	13,8 / 15,8 до 16,7	13,8 / 15,8 до 16,7	13,8 / 15,8 до 16,7
Максимальная длина магистрали (без дополнительной заправки)		м	20 (15)	20 (15)	20 (15)	20 (15)
Максимальный перепад высот		м	15	15	15	15
Диапазон рабочих температур	Охлаждение	°C	-10...+43	-10...+43	-10...+43	-10...+43
	Нагрев	°C	-15...+24	-15...+24	-15...+24	-15...+24
Тип хладагента			R410A	R410A	R410A	R410A
Кабель подключения	Межблочный	мм²	4×1,5	4×1,5	4×1,5	4×1,5
	Питающий	мм²	3×1,5	3×1,5	3×1,5	3×1,5
Автомат токовой защиты		A	10	10	16	16

Габаритные размеры

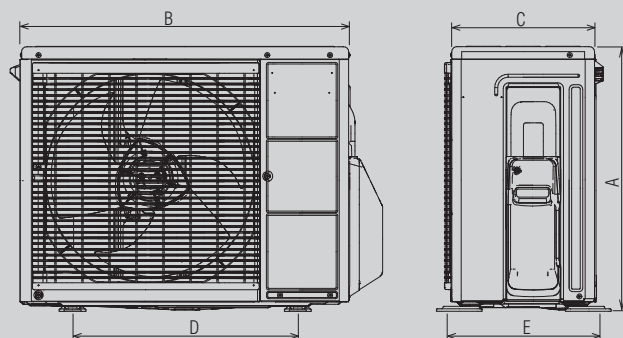
Внутренние блоки

Модель	A	B	C
ASYG07LMCA, ASYG09LMCA, ASYG12LMCA, ASYG14LMCA	268	840	203



Наружные блоки

Модель	A	B	C	D	E
AOYG07LMCA, AOYG09LMCA, AOYG12LMCA	535	663	293	454	320
AOYG14LMCA	540	790	290	540	320



Размеры: мм

Пульт инфракрасный
AR-REA1E
(входит в стандартную комплектацию)



Функции

- Программируемый таймер
- Поддержание +10 °C в режиме обогрева
- Режим низкого уровня шума наружного блока
- Режим повышенной производительности POWERFUL

Режим повышенной производительности

Для включения режима повышенной производительности нажмите кнопку **POWERFUL**. Кондиционер будет работать с максимальной скоростью вентилятора и повышенными оборотами компрессора в течение 20 минут для более быстрого выхода на заданную температуру.

Для отключения режима нажмите кнопку **POWERFUL** еще раз.



Опциональные принадлежности



UTY-RNNYM
Проводной пульт управления



UTY-RVNYM
Проводной пульт управления



UTY-RSNYM
Упрощенный пульт управления



AR-REA1E
Запасной инфракрасный пульт управления



UTY-TCBXZ2
Модуль подключения проводного пульта и внешних связей



UTY-XWZXZ5
Соединительный кабель



UTY-VGGXZ1
Сетевой конвертер для подключения к сети VRF



UTR-FA16
Запасные яблочнокатехиновый + ионный деодорирующий фильтры

Подробнее см. на стр. 62.

Схема электрических соединений

Автомат токовой защиты

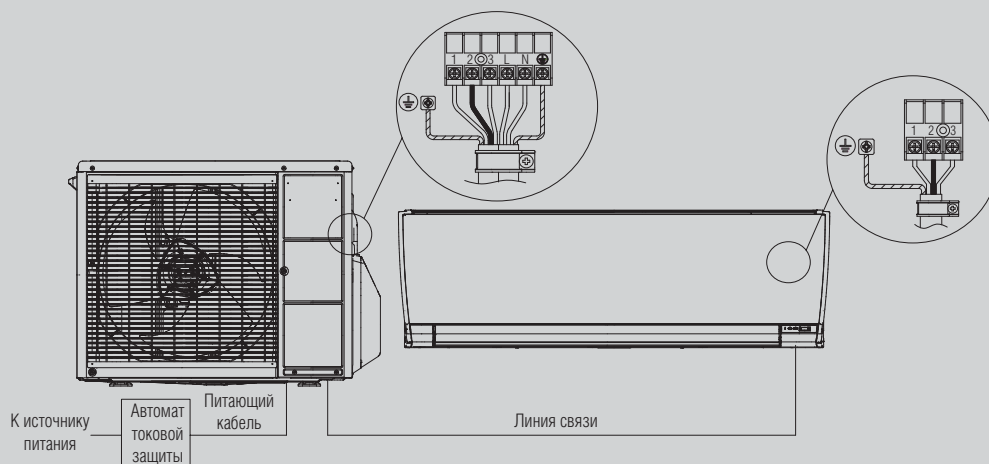
ASYG07LMCA, ASYG09LMCA	10 A
ASYG12LMCA, ASYG14LMCA	16 A

Питающий кабель

ASYG07LMCA, ASYG09LMCA, ASYG12LMCA, ASYG14LMCA	3×1,5
--	-------

Линия связи

ASYG07LMCA, ASYG09LMCA, ASYG12LMCA, ASYG14LMCA	4×1,5
--	-------



ASYG07LECA / ASYG09LECA /
ASYG12LECA / ASYG14LECA



Сплит-системы серии Standard сочетают в себе высочайшую энергоэффективность класса A и совершенную систему очистки воздуха, которая была разработана на основе японских технологий с применением натуральных природных компонентов. Кондиционеры Standard специально предназначены для установки в помещениях с повышенными гигиеническими требованиями к чистоте воздуха, таких как спальни и детские комнаты.

Уже в стандартной комплектации они оснащены яблочно-катехиновым фильтром и фильтром ионного деодорирования. В яблочно-катехиновом фильтре мелкие частицы пыли, невидимые споры плесени и вредные микроорганизмы притягиваются, поглощаются и обезвреживаются благодаря электростатическим



! ПЕРЕДОВАЯ СИСТЕМА
ОЧИСТКИ ВОЗДУХА

ским свойствам фильтра и химическим свойствам активного действующего вещества. В фильтрах ионного деодорирования запахи эффективно поглощаются благодаря воздействию ионов, которые излучают напыленные на сетку фильтра микрочастицы керамики. При регулярной промывке срок службы этого фильтра может достигать 3 лет.



AOYG07LECA
AOYG09LECA
AOYG12LECA
AOYG14LECA



Подробную информацию о функциях см. на стр. 12–13.

ПРЕИМУЩЕСТВА

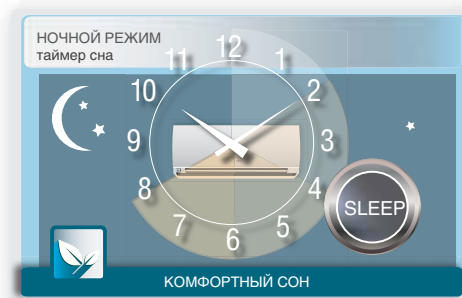
СОВРЕМЕННАЯ СИСТЕМА ОЧИСТКИ ВОЗДУХА

Для очистки воздуха от пыли и бактерий используются яблочно-катехиновый фильтр и фильтр ионного деодорирования. Благодаря окислительно-восстановительным реакциям, производимым с помощью ионного фильтра, быстро и эффективно уничтожаются неприятные запахи. В яблочно-катехиновом фильтре для дезинфекции воздуха в помещении используется полифенол — природный компонент, получаемый из экстракта яблок. Данная модель отличается великолепными возможностями фильтрации и очистки воздуха.



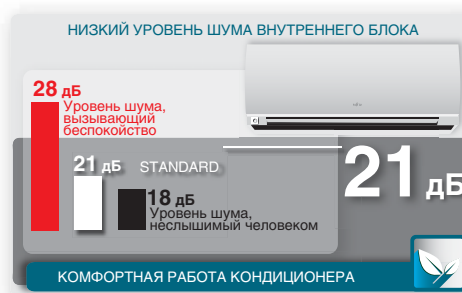
РЕЖИМ SLEEP

Комфортный сон требует температуры, отличной от температуры в период бодрствования. При нажатии кнопки SLEEP кондиционер будет автоматически изменять температуру в помещении: плавно понижать ее на 4 градуса при работе на обогрев (в течение первого часа на 2 градуса и за следующие 60 минут еще на 2 градуса ниже) или повышать температуру на 2 градуса при работе на охлаждение. Продолжительность работы в данном режиме может составлять от 30 мин до 9 часов.



НИЗКИЙ УРОВЕНЬ ШУМА

Минимальный уровень шума при работе кондиционера Standard составляет всего 21 дБ. Такой уровень громкости создает шепот, слышимый на расстоянии 1 м. В реальных условиях городской квартиры шум громкостью ниже 23–25 дБ практически не слышен. На практике это приводит к тому, что работа внутреннего блока кондиционера ощущается как почти беззвучная. Минимальный уровень шума особенно важен при работе кондиционера в ночном режиме.



РЕЖИМ МАЛОШУМНОЙ РАБОТЫ НАРУЖНОГО БЛОКА

С беспроводного пульта управления можно установить режим работы с уменьшенным на 3 дБ уровнем шума наружного блока. Данная функция особенно востребована при установке наружного блока вблизи от лоджии, балкона или во дворе, замкнутом со всех сторон. Ее особенно рекомендуется активировать летом в ночное время при тихой безветренной погоде. При этом обеспечивается дополнительный акустический комфорт для вас и ваших соседей.



ПОДДЕРЖАНИЕ +10 °С В РЕЖИМЕ ОБОГРЕВА

В помещениях без центрального отопления, таких как загородные дома, очень важно постоянно поддерживать минимальную положительную температуру в помещении, так как при длительном отсутствии пользователей может произойти выстуживание дома. В режиме поддержания температуры +10 °С сплит-система автоматически поддерживает эту минимальную температуру, работая в режиме обогрева. Поскольку в данном режиме кондиционер работает с пониженным потреблением мощности, затраты пользователя на электроэнергию минимальны.



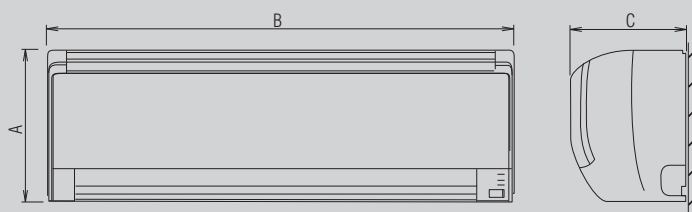
ASYG07LECA / ASYG09LECA /
ASYG12LECA / ASYG14LECA

Наименование модели	Внутренний блок		ASYG07LECA	ASYG09LECA	ASYG12LECA	ASYG14LECA
	Наружный блок		AOYG07LECA	AOYG09LECA	AOYG12LECA	AOYG14LECA
Параметры электропитания		ф/В/Гц	1 / 230 / 50	1 / 230 / 50	1 / 230 / 50	1 / 230 / 50
Производительность	Охлаждение	кВт	2,1 (0,5–3,0)	2,5 (0,5–3,2)	3,4 (0,9–3,9)	4,0 (0,9–5,0)
	Нагрев	кВт	3,0 (0,5–4,0)	3,2 (0,5–4,0)	4,0 (0,9–5,3)	5,0 (0,9–6,4)
Потребляемая мощность	Охлаждение/нагрев	кВт	0,470 / 0,685	0,650 / 0,730	0,920 / 0,990	1,105 / 1,305
	Охлаждение	кВт	4,47-A	3,85-A	3,70-A	3,62-A
Кoeffициент энергетической эффективности	Нагрев	кВт	4,38-A	4,38-A	4,04-A	3,83-A
	Охлаждение/нагрев	A	2,7 / 3,5	3,2 / 3,5	4,4 / 4,7	5,3 / 6,0
Осушение		л/ч	1,0	1,3	1,8	2,1
Уровень шума (внутренний блок) Т/Н/С/В	Охлаждение	дБ(A)	21 / 31 / 38 / 43	21 / 31 / 38 / 43	21 / 31 / 38 / 43	25 / 33 / 40 / 44
Уровень шума (наружный блок)	Охлаждение	дБ(A)	45	45	50	49
Производительность вентилятора (выс. скорость)	Внутр./наруж. блок	м³/ч	690 / 1720	690 / 1720	690 / 1830	770 / 1800
Габаритные размеры (В×Ш×Г)	Внутренний блок	мм	260×790×198	260×790×198	260×790×198	280×790×203
	Упаковка	мм	279×840×328	279×840×328	279×840×328	299×840×375
	Наружный блок	мм	540×660×290	540×660×290	540×660×290	540×790×290
	Упаковка	мм	611×797×401	611×797×401	611×797×401	648×934×400
Вес	Внутренний блок	кг	7,5	7,5	7,5	8,0
	Наружный блок	кг	23	23	29	34
Диаметр соединительных труб (жидкость/газ)		мм	6,35 / 9,52	6,35 / 9,52	6,35 / 9,52	6,35 / 12,7
Диаметр линии отвода конденсата (внутренний/наружный)		мм	13,8 / 15,8 до 16,7	13,8 / 15,8 до 16,7	13,8 / 15,8 до 16,7	13,8 / 15,8 до 16,7
Максимальная длина магистрали (без дополнительной заправки)		м	20 (15)	20 (15)	20 (15)	20 (15)
Максимальный перепад высот		м	15	15	15	15
Диапазон рабочих температур	Охлаждение	°C	-10...+43	-10...+43	-10...+43	-10...+43
	Нагрев	°C	-15...+24	-15...+24	-15...+24	-15...+24
Тип хладагента			R410A	R410A	R410A	R410A
Кабель подключения	Межблочный	мм²	4×1,5	4×1,5	4×1,5	4×1,5
	Питающий	мм²	3×1,5	3×1,5	3×1,5	3×1,5
Автомат токовой защиты		A	10	10	16	16

Габаритные размеры

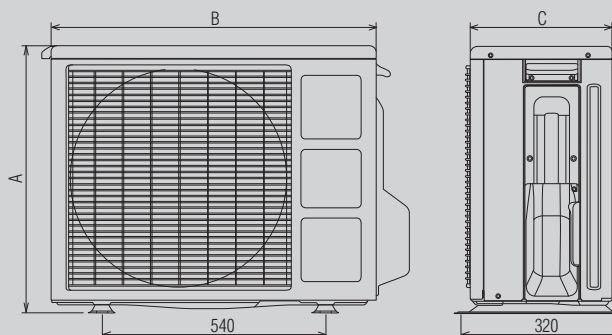
Внутренние блоки

Модель	A	B	C
ASYG07LECA, ASYG09LECA, ASYG12LECA	260	790	198
ASYG14LECA	280	790	203



Наружные блоки

Модель	A	B	C
AOYG07LECA, AOYG09LECA, AOYG12LECA	540	660	290
AOYG14LECA	540	790	290



Размеры: мм

Пульт инфракрасный AR-REB1E

(входит в стандартную комплектацию)



Функции

- Программируемый таймер
- Поддержание +10 °C в режиме обогрева
- Режим низкого уровня шума наружного блока
- Режим повышенной производительности POWERFUL
- Ночной режим SLEEP

Режим низкого уровня шума наружного блока

Для включения данного режима нажмите кнопку **LOW NOISE**. Шум наружного блока будет уменьшен за счет снижения скорости вентилятора наружного блока. Чтобы отключить данный режим нажмите кнопку **LOW NOISE** еще раз.



Оptionальные принадлежности



UTY-RNNYM
Проводной пульт управления



UTY-RVNYM
Проводной пульт управления



UTY-RSNYM
Упрощенный пульт управления



AR-REB1E
Запасной инфракрасный пульт управления



UTY-XCBXHE (для 07-12)
UTY-XCBXZ1 (для 14)
Модуль подключения проводного пульта и внешних связей



UTY-XWZXZ5
Соединительный кабель



UTY-VGGXZ1
Сетевой конвертор для подключения к сети VRF



UTR-FA16
Запасные яблочно-катехиновый + ионный деодорирующий фильтры

Подробнее см. на стр. 62.

Схема электрических соединений

Автомат токовой защиты

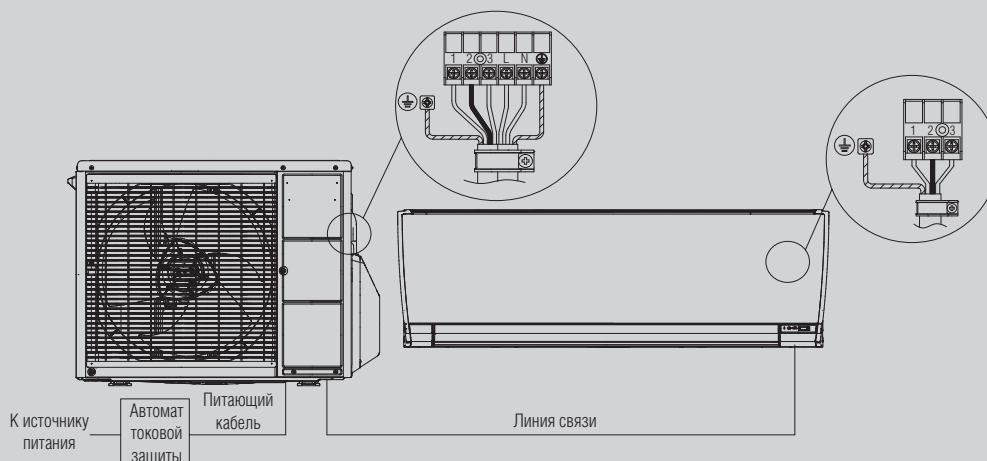
ASYG07LECA, ASYG09LECA	10 A
ASYG12LECA, ASYG14LECA	16 A

Питающий кабель

ASYG07LECA, ASYG09LECA, ASYG12LECA, ASYG14LECA	3×1,5
---	-------

Линия связи

ASYG07LECA, ASYG09LECA, ASYG12LECA, ASYG14LECA	4×1,5
---	-------



ASYG18LFCA / ASYG24LFCC / ASYG30LFCA



Сплит-системы серии Standard предназначены для поддержания микроклимата в помещениях большой площади. Они сочетают в себе высочайшую энергоэффективность класса А и эффективную систему очистки воздуха, которая была разработана на основе японских технологий с применением натуральных природных компонентов. Кондиционеры Standard могут устанавливаться в просторных помещениях с повышенными требованиями к чистоте воздуха, таких как спортзалы, детские игровые комнаты, гостиные или офисы.

Уже в стандартной комплектации кондиционеры Standard оснащены яблочно-катехиновым фильтром и фильтром ион-



**ИСКЛЮЧИТЕЛЬНЫЙ
КОМФОРТ**
● для больших помещений

ного деодорирования. За счет большой мощности в режиме обогрева обеспечивается тепловой комфорт даже на уровне пола. При охлаждении управляемый диффузор кондиционера подает на большое расстояние безопасный для здоровья поток воздуха, направленный горизонтально.



A0YG18LFC
A0YG24LFL
A0YG30LFT



Подробную информацию о функциях см. на стр. 12–13.

ПРЕИМУЩЕСТВА

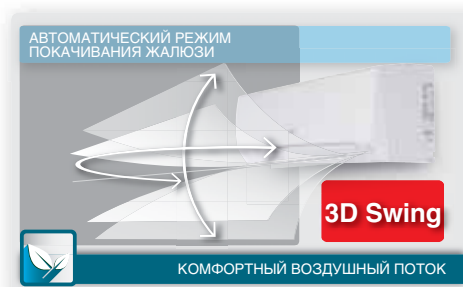
СОВРЕМЕННАЯ СИСТЕМА ОЧИСТКИ ВОЗДУХА

Для очистки воздуха от пыли и бактерий используются яблочно-катехиновый фильтр и фильтр ионного деодорирования. Благодаря окислительно-восстановительным реакциям, производимым с помощью ионного фильтра, быстро и эффективно уничтожаются неприятные запахи. В яблочно-катехиновом фильтре для дезинфекции воздуха в помещении используется полифенол — природный компонент, получаемый из экстракта яблок. Данная модель отличается великолепными возможностями фильтрации и очистки воздуха.



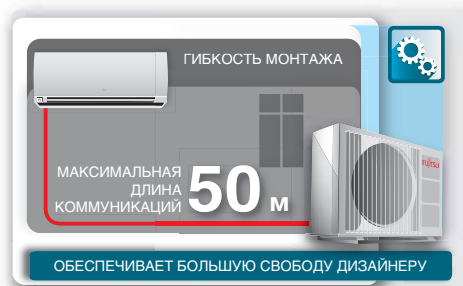
ТРЕХМЕРНОЕ РАСПРЕДЕЛЕНИЕ ВОЗДУХА

Благодаря согласованному покачиванию горизонтальных и вертикальных жалюзи внутреннего блока серии Standard создается комфортный температурный режим по всей площади помещения, исключая возникновение опасных для здоровья сквозняков. Благоприятное распределение воздушного потока также является результатом использования трехмерного моделирования. Распределение температур в помещении и подвижность воздуха оптимизированы для создания максимально возможного комфорта. Также при этом минимизированы аэродинамические потери, за счет чего работа кондиционера стала еще тише.



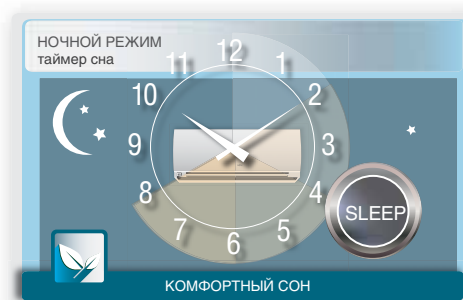
ГИБКОСТЬ МОНТАЖА

Максимальная длина фреонпровода сплит-систем серии Standard составляет от 25 до 50 м, максимальный перепад высот между наружным и внутренним блоком — от 20 до 30 м. Это позволяет создать комфортный микроклимат в помещениях, значительно удаленных от наружной стены или крыши как по горизонтали, так и по вертикали, и обеспечивает большую свободу дизайнеру в выборе места размещения внутренних блоков внутри дома.



РЕЖИМ SLEEP

Комфортный сон требует температуры, отличной от температуры в период бодрствования. При нажатии кнопки SLEEP кондиционер будет автоматически изменять температуру в помещении: плавно понижать ее на 4 градуса при работе на обогрев (в течение первого часа на 2 градуса и за следующие 60 минут еще на 2 градуса ниже) или повышать температуру на 2 градуса при работе на охлаждение. Продолжительность работы в данном режиме может составлять от 30 мин. до 9 часов.



ПОДДЕРЖАНИЕ +10 °C В РЕЖИМЕ ОБОГРЕВА

В помещениях без центрального отопления, таких как загородные дома, очень важно постоянно поддерживать минимальную положительную температуру в помещении, так как при длительном отсутствии пользователей может произойти выстуживание дома. В режиме поддержания температуры +10 °C сплит-система автоматически поддерживает эту минимальную температуру, работая в режиме обогрева. Поскольку в данном режиме кондиционер работает с пониженным потреблением мощности, затраты пользователя на электроэнергию минимальны.



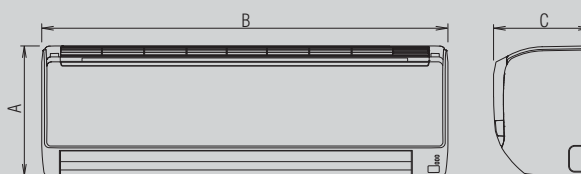
ASYG18LFCA / ASYG24LFCC / ASYG30LFCA

Наименование модели	Внутренний блок		ASYG18LFCA	ASYG24LFCA	ASYG30LFCA
	Наружный блок		AOYG18LFC	AOYG24LFL	AOYG30LFT
Параметры электропитания		ф/В/Гц	1 / 230 / 50	1 / 230 / 50	1 / 230 / 50
Производительность	Охлаждение	кВт	5,20 (0,9–6,0)	7,10 (0,9–8,0)	8,00 (2,9–9,0)
	Нагрев	кВт	6,30 (0,9–9,1)	8,00 (0,9–10,6)	8,80 (2,2–11,0)
Потребляемая мощность	Охлаждение/нагрев	кВт	1,520 / 1,710	2,200 / 2,210	2,490 / 2,440
Кoeffициент энергетической эффективности	Охлаждение	кВт	3,42-A	3,23-A	3,21-A
	Нагрев	кВт	3,68-A	3,61-A	3,61-A
Рабочий ток	Охлаждение/нагрев	A	6,8 / 7,6	9,7 / 9,8	10,9 / 10,7
Осушение		л/ч	2,8	2,7	3,2
Уровень шума (внутренний блок) Т/Н/С/В	Охлаждение	дБ(А)	26 / 33 / 37 / 43	32 / 37 / 42 / 47	33 / 37 / 42 / 48
Уровень шума (наружный блок)	Охлаждение	дБ(А)	51	52	53
Производительность вентилятора (выс. скорость)	Внутр./наруж. блок	м³/ч	900 / 2070	1100 / 2340	1100 / 3600
Габаритные размеры (В×Ш×Г)	Внутренний блок	мм	320×998×238	320×998×238	320×998×238
	Упаковка	мм			
	Наружный блок	мм	620×790×298	578×790×315	830×900×330
	Упаковка	мм			
Вес	Внутренний блок	кг	14	14	14
	Наружный блок	кг	40	43	61
Диаметр соединительных труб (жидкость/газ)		мм	6,35 / 12,8	6,35 / 15,88	9,52 / 15,88
Диаметр линии отвода конденсата (внутренний/наружный)		мм	13,8 / 15,8 до 16,7	13,8 / 15,8 до 16,7	13,8 / 15,8 до 16,7
Максимальная длина магистрали (без дополнительной заправки)		м	20 (15)	30 (15)	50 (20)
Максимальный перепад высот		м	15	20	30
Диапазон рабочих температур	Охлаждение	°C	+10...+43	+10...+43	+10...+43
	Нагрев	°C	-15...+24	-15...+24	-15...+24
Тип хладагента			R410A	R410A	R410A
Кабель подключения	Межблочный	мм²	4×1,5	4×1,5	4×1,5
	Питающий	мм²	3×2,5	3×2,5	3×4
Автомат токовой защиты		A	20	25	25

Габаритные размеры

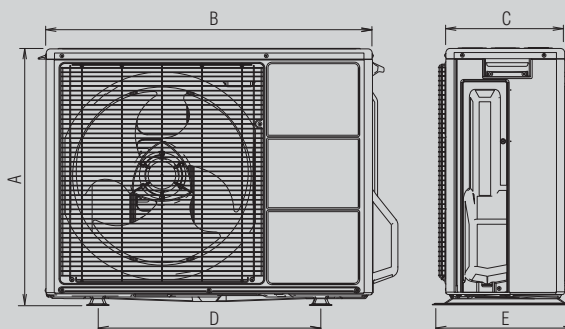
Внутренние блоки

Модель	A	B	C
ASYG18LFCA, ASYG24LFCA, ASYG30LFCA	320	998	238



Наружные блоки

Модель	A	B	C	D	E
AOYG18LFC	620	790	298	540	320
AOYG24LFL	578	790	315	540	320
AOYG30LFT	830	900	330	650	370



Размеры: мм

Пульт инфракрасный
AR-RAH2E
(входит в стандартную комплектацию)



Функции

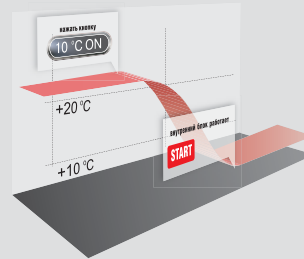
- Программируемый таймер
- Поддержание +10 °С в режиме обогрева
- Режим низкого уровня шума наружного блока
- Ночной режим SLEEP

Поддержание +10 °С в режиме обогрева

При поддержании +10 °С в режиме обогрева сплит-система автоматически поддерживает эту минимальную температуру, работая в режиме обогрева.

Для включения функции поддержания +10 °С в режиме обогрева нажмите кнопку **10°C HEAT**.

Для отключения функции поддержания +10 °С в режиме обогрева нажмите кнопку **10°C HEAT** еще раз.



Если температура в помещении превышает 10 °С, режим поддержания 10 °С не включается. При понижении температуры до величины менее 10 °С включается подогрев воздуха в помещении.

Опциональные принадлежности



UTY-RNNYM
Проводной пульт управления



UTY-RVNYM
Проводной пульт управления



UTY-RSNYM
Упрощенный пульт управления



AR-RAH2E
Запасной инфракрасный пульт управления



UTY-XCBXZ1
Модуль подключения проводного пульта и внешних связей



UTY-XWZXZ5
Соединительный кабель



UTY-VGGXZ1
Сетевой конвертор для подключения к сети VRF



UTR-FA13
Запасные яблочно-катехиновый + ионный деодорирующий фильтры

Подробнее см. на стр. 62.

Схема электрических соединений

Автомат токовой защиты

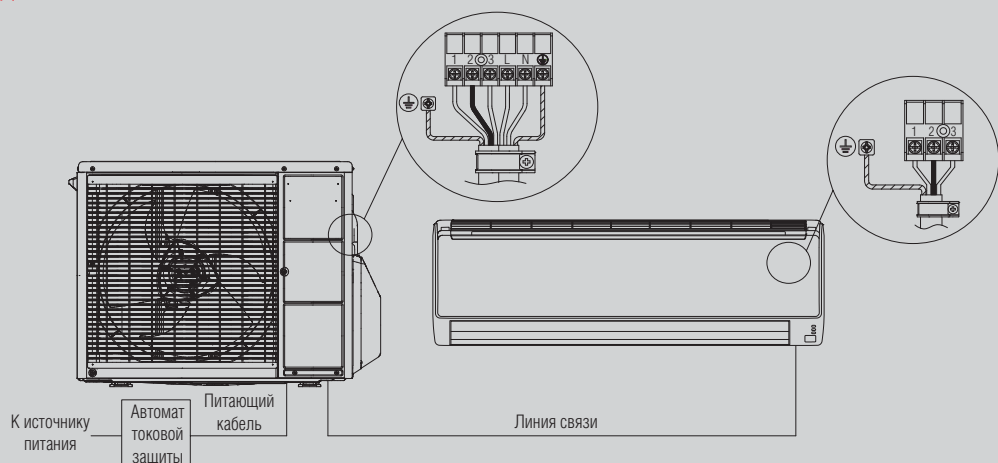
ASYG18LFCA, ASYG24LFCA	20 A
ASYG30LFCA	25 A

Питающий кабель

ASYG18LFCA, ASYG24LFCA	3×2,5
ASYG30LFCA	3×4,0

Линия связи

ASYG18LFCA, ASYG24LFCA, ASYG30LFCA	4×1,5
------------------------------------	-------



ASYG07LLCA / ASYG09LLCA / ASYG12LLCA



! СБАЛАНСИРОВАННОЕ
СОЧЕТАНИЕ КОМФОРТА И
ПРОИЗВОДИТЕЛЬНОСТИ

Модели серии Classic обладают ключевыми преимуществами кондиционеров премиум-класса. Характеристики этих моделей опережают стандарты индустрии — уже сегодня сплит-системы серии Classic превышают класс энергоэффективности А. Все внутренние блоки серии Classic работают очень тихо — уровень шума оставляет всего 22 дБ, поэтому эти кондиционеры особенно хорошо подойдут для спален, так как не будут беспокоить людей во сне.

Уделено особое внимание высокой эффективности и компактности дизайна: в испарителе внутреннего блока применены трубки с уменьшенным диаметром, что приводит к более равно-

мерному распределению температуры и улучшает эффективность — теплообмен увеличен на 30%.

В стандартную комплектацию кондиционеров серии Classic входит беспроводной пульт. Возможна комплектация кондиционеров низкотемпературным комплектом для обеспечения бесперебойной работы в режиме охлаждения до температуры наружного воздуха -43°C .



AOYG07LLC
AOYG09LLC
AOYG12LLC

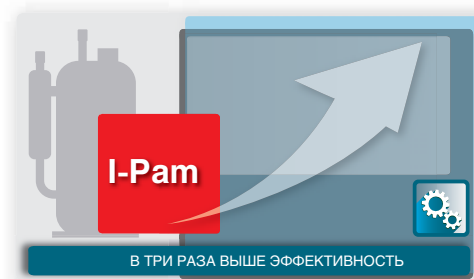


Подробную информацию о функциях см. на стр. 12–13.

ПРЕИМУЩЕСТВА

ТЕХНОЛОГИЯ I-PAM >

I-PAM — это технология управления инверторным компрессором нового поколения, сочетающая интеллектуальный силовой модуль и амплитудно-импульсную модуляцию. Благодаря этой технологии компрессор сплит-системы работает на более высокой мощности сразу же после запуска, что позволяет достичь заданной температуры почти в три раза быстрее стандартной инверторной модели. Технология I-PAM более эффективно использует электроэнергию.



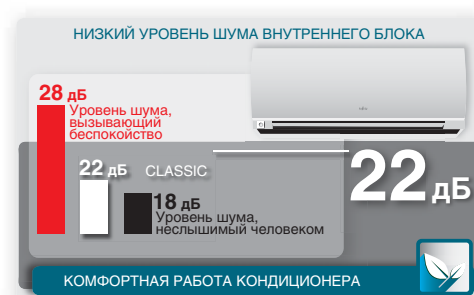
РЕЖИМ ПОВЫШЕННОЙ ПРОИЗВОДИТЕЛЬНОСТИ >

В этом режиме кондиционер работает в течение 20 минут с максимальной производительностью вентилятора и компрессора, что позволяет за минимальное время охладить или нагреть воздух в помещении. Этот режим специально разработан для особых случаев, когда вы не можете долго ждать, пока в помещении установится требуемая температура, например, когда с минуты на минуту вы ожидаете прихода большого числа гостей. Ваши гости будут приятно удивлены контрастом температур в помещении и на улице.



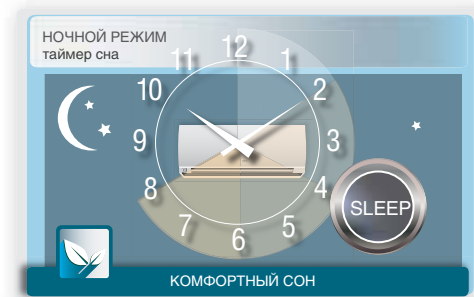
НИЗКИЙ УРОВЕНЬ ШУМА >

Минимальный уровень шума при работе кондиционера Classic составляет всего 22 дБ. Такой уровень громкости создает шепот, слышимый на расстоянии 1 м. В реальных условиях городской квартиры шум громкостью ниже 23–25 дБ практически не слышен. На практике это приводит к тому, что работа внутреннего блока кондиционера ощущается как почти беззвучная. Минимальный уровень шума особенно важен при работе кондиционера в ночном режиме.



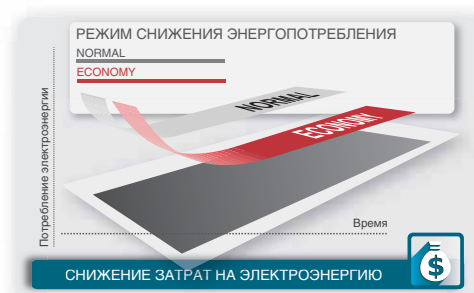
РЕЖИМ SLEEP >

Комфортный сон требует температуры, отличной от температуры в период бодрствования. При нажатии кнопки SLEEP кондиционер будет автоматически изменять температуру в помещении: плавно понижать ее на 4 градуса при работе на обогрев (в течение первого часа на 2 градуса и за следующие 60 минут еще на 2 градуса ниже) или повышать температуру на 2 градуса при работе на охлаждение. Продолжительность работы в данном режиме может составлять от 30 мин до 9 часов.



РЕЖИМ ECONOMY >

В экономичном режиме кондиционер работает с пониженным энергопотреблением, что позволяет не только обеспечить максимальную экономию электроэнергии, но и эффективно осушить воздух в помещении. При этом регулируется максимальный рабочий ток. Осушка особенно необходима в помещениях с мебелью из массива дерева, что исключает коробление древесины и, тем самым, поддерживает ее геометрические размеры и форму неизменными.



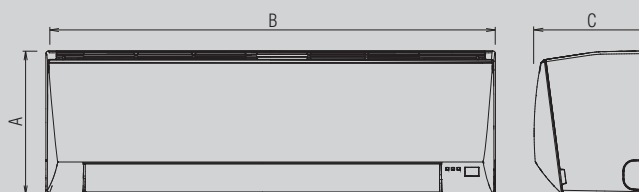
ASYG07LLCA / ASYG09LLCA / ASYG12LLCA

Наименование модели	Внутренний блок		ASYG07LLCA	ASYG09LLCA	ASYG12LLCA
	Наружный блок		AOYG07LLC	AOYG09LLC	AOYG12LLC
Параметры электропитания		ф/В/Гц	1 / 230 / 50	1 / 230 / 50	1 / 230 / 50
Производительность	Охлаждение	кВт	2,1 (0,9–1,8)	2,5 (0,9–3,0)	3,4 (0,9–3,8)
	Нагрев	кВт	2,7 (0,9–3,5)	3,2 (0,9–3,6)	4,0 (0,9–4,6)
Потребляемая мощность	Охлаждение/нагрев	кВт	0,55 / 0,63	0,745 / 0,865	1,015 / 1,080
Кoeffициент энергетической эффективности	Охлаждение	кВт	3,82-A	3,36-A	3,35-A
	Нагрев	кВт	4,29-A	3,70-A	3,70-A
Рабочий ток	Охлаждение/нагрев	A	3,0/3,4	4,0/4,7	4,7/5,1
Осушение		л/ч	1,0	1,3	1,8
Уровень шума (внутренний блок) Т/Н/С/В	Охлаждение	дБ(A)	22 / 33 / 38 / 43	22 / 33 / 38 / 43	22 / 33 / 38 / 43
Уровень шума (наружный блок)	Охлаждение	дБ(A)	47	47	51
Производительность вентилятора (выс. скорость)	Внутр./наруж. блок	м³/ч	720 / 1710	720 / 1710	720 / 1850
Габаритные размеры (В x Ш x Г)	Внутренний блок	мм	262×820×206	262×820×206	262×820×206
	Упаковка	мм	263×970×328	263×970×328	263×970×328
	Наружный блок	мм	535×663×293	535×663×293	535×663×293
	Упаковка	мм	611×797×401	611×797×401	611×797×401
Вес	Внутренний блок	кг	7,0	7,5	7,5
	Наружный блок	кг	24	24	26
Диаметр соединительных труб (жидкость/газ)		мм	6,35 / 9,52	6,35 / 9,52	6,35 / 9,52
Диаметр линии отвода конденсата (внутренний/наружный)		мм	13,8 / 15,8 до 16,7	13,8 / 15,8 до 16,7	13,8 / 15,8 до 16,7
Максимальная длина магистрали (без дополнительной заправки)		м	15 (10)	15 (10)	15 (10)
Максимальный перепад высот		м	10	10	10
Диапазон рабочих температур	Охлаждение	°C	+18...+43	+18...+43	+18...+43
	Нагрев	°C	-15...+24	-15...+24	-15...+24
Тип хладагента			R410A	R410A	R410A
Кабель подключения	Межблочный	мм²	4×1,5	4×1,5	4×1,5
	Питающий	мм²	3×1,5	3×1,5	3×1,5
Автомат токовой защиты		A	10	10	16

Габаритные размеры

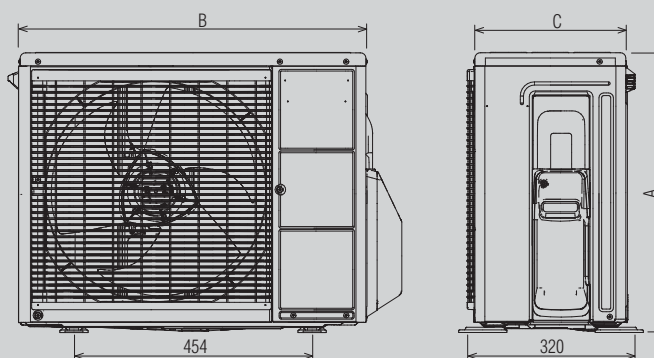
Внутренние блоки

Модель	A	B	C
ASYG07LLCA, ASYG09LLCA, ASYG12LLCA	262	820	206



Наружные блоки

Модель	A	B	C
AOYG07LLCA, AOYG09LLCA, AOYG12LLCA	535	663	293



Размеры: мм

Пульт инфракрасный
AR-RCE1E
(входит в стандартную комплектацию)



Функции

- Программируемый таймер
- Режим повышенной производительности POWERFUL
- Ночной режим SLEEP
- Режим снижения энергопотребления

Режим повышенной производительности

Для включения режима повышенной производительности нажмите кнопку **POWERFUL**. Кондиционер будет работать с максимальной скоростью вентилятора и повышенными оборотами компрессора в течение 20 минут для более быстрого выхода на заданную температуру.

Для отключения режима нажмите кнопку **POWERFUL** еще раз.



Опциональные принадлежности



AR-RCE1E
Запасной инфракрасный пульт управления



UTR-FA13
Запасные яблочно-кateхиновый + ионный деодорирующий фильтры



WinterCool
Низкотемпературный комплект

Подробнее см. на стр. 62.

Схема электрических соединений

Автомат токовой защиты

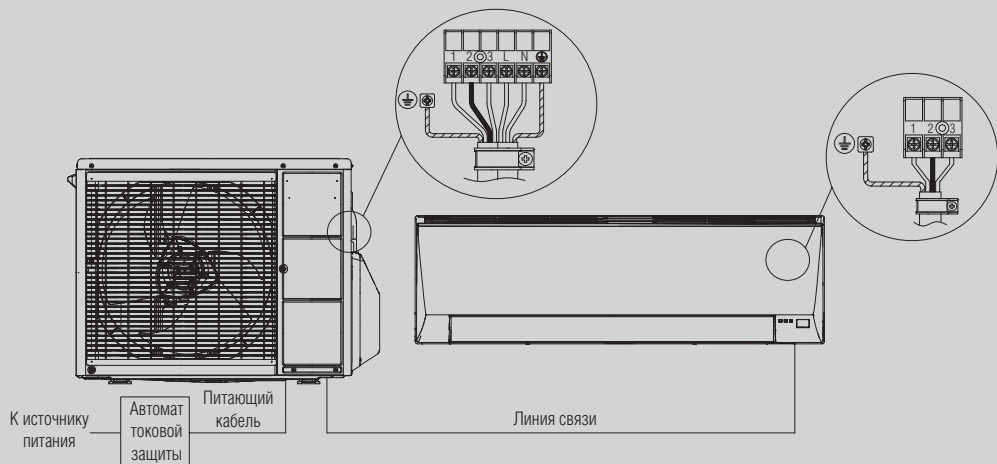
ASYG07LLCA, ASYG09LLCA	10 A
ASYG12LLCA	16 A

Питающий кабель

ASYG07LLCA, ASYG09LLCA, ASYG12LLCA	3×1,5
------------------------------------	-------

Линия связи

ASYG07LLCA, ASYG09LLCA, ASYG12LLCA	4×1,5
------------------------------------	-------



ASY7USBCW / ASY9USCCW / ASY12USCCW



! КОНДИЦИОНИРОВАНИЕ
ПРЕМИУМ-КЛАССА
ПО ДОСТУПНОЙ ЦЕНЕ

Кондиционеры Fujitsu постоянной производительности — это классика, которая никогда не устаревает. Их качество и надежность проверены временем. Благодаря элегантному симметричному дизайну блок прекрасно вписывается в интерьеры любых современных помещений. Эти модели прекрасно подходят для использования в спальне или гостиной, а также в любом другом помещении, интерьер которого должен выглядеть строго и эстетично. Сетчатый фильтр этой модели эффективно очищает воздух от пыли. Сплит-системы серии Classic On/Off способны работать в реверсивном ре-

жиме, что дает возможность не только охлаждать помещение летом, но и обогревать его весной, прохладной осенью и в начале зимы.

Возможна комплектация кондиционеров низкотемпературным комплектом для обеспечения бесперебойной работы в режиме охлаждения до температуры наружного воздуха -43°C .



A0Y7USNC
A0Y9UFCC
A0Y12USCC



Подробную информацию о функциях см. на стр. 12–13.

ПРЕИМУЩЕСТВА

КОМПАКТНЫЙ НАРУЖНЫЙ БЛОК >

Современные наружные блоки кондиционеров серии Classic On/Off выполнены из прочного матового пластика, имеют компактный и стильный дизайн. Небольшие габариты блока позволяют незаметно смонтировать его на стене, крыше или даже на балконе дома. Малогабаритный облегченный наружный блок особенно удобен при монтаже на стене высотного дома и не будет привлекать к себе излишне много внимания. За счет отсутствия проблем с коррозией пластиковый корпус сохраняет свой внешний вид неизменным в течение всего срока эксплуатации.



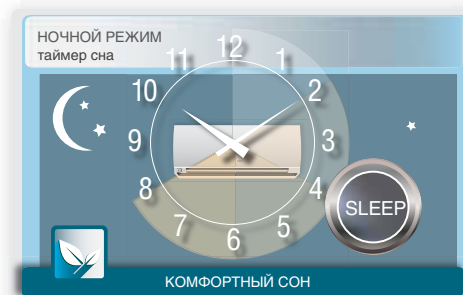
λ-ОБРАЗНЫЙ ТЕПЛООБМЕННИК >

Именно Fujitsu впервые в мире выпустила сплит-систему с λ-образным теплообменником. При такой форме поверхность теплообмена значительно увеличивается: два удлиненных воздухораспределительных диффузора эффективно перенаправляют воздушный поток в вертикальной плоскости, а горизонтальные направляющие способствуют оптимальному перемещению потока воздуха горизонтально. Благодаря этому кондиционер обеспечивает комфортные микроклиматические условия в любое время года даже в больших помещениях. Все эти особенности позволяют сплит-системам Fujitsu быстрее достигать заданных температурных параметров.



РЕЖИМ SLEEP >

Комфортный сон требует температуры, отличной от температуры в период бодрствования. При нажатии кнопки SLEEP кондиционер будет автоматически изменять температуру в помещении: плавно понижать ее на 4 градуса при работе на обогрев (в течение первого часа на 2 градуса и за следующие 60 минут еще на 2 градуса ниже) или повышать температуру на 2 градуса при работе на охлаждение. Продолжительность работы в данном режиме может составлять от 30 мин до 9 часов.



САМОДИАГНОСТИКА >

Функция самодиагностики предназначена для быстрого нахождения возможных неисправностей кондиционера, а также сокращения времени и расходов на их устранение. Самодиагностика существенно упрощает эксплуатацию кондиционера, упорядочивая обращения в сервисный центр для проведения профилактических работ. Проверка состояния и работоспособности внутреннего блока кондиционера, обычно расположенного под потолком, требует выполнения работ на стремянке, поэтому гораздо приятнее исключить необходимость излишних проверок, получая информацию о состоянии блока дистанционно.



АДАПТАЦИЯ WINTERCOOL >

Для некоторых объектов требуется круглогодичное охлаждение воздуха независимо от уличных температур. Как правило, это помещения, в которых образуется избыточное тепло и высоки требования к стабильной влажности воздуха: серверные комнаты, компьютерные залы и т.д. Наиболее популярным решением для кондиционирования таких помещений является установка адаптированных сплит-систем. В большинстве случаев такое предложение оказывается выгоднее и компактной установки дорогостоящих прецизионных кондиционеров. Адаптированные низкотемпературным комплектом WinterCool настенные кондиционеры Fujitsu постоянной производительности могут эффективно работать на охлаждение при температуре наружного воздуха до -43 °C. Установка низкотемпературного комплекта осуществляется только официальным дистрибьютором и не влияет на срок гарантийной поддержки. Температурные диапазоны работы адаптированных комплектом WinterCool сплит-систем подтверждены независимыми исследованиями.



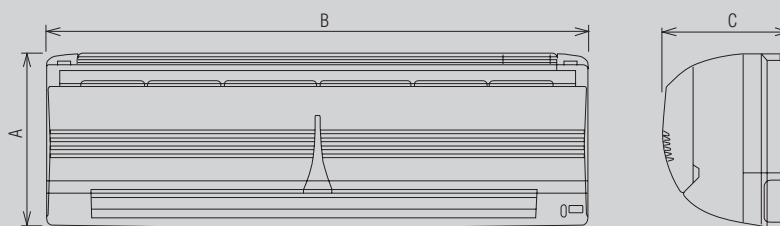
ASY7USBCW / ASY9USCCW / ASY12USCCW

Наименование модели	Внутренний блок		ASY7USBCW	ASY9USCCW	ASY12USCCW
	Наружный блок		AOY7USNC	AOY9UFCC	AOY12USCC
Параметры электропитания		ф/В/Гц	1 / 230 / 50	1 / 230 / 50	1 / 230 / 50
Производительность	Охлаждение	кВт	2,20	2,60	3,25
	Нагрев	кВт	2,30	2,95	3,95
Потребляемая мощность	Охлаждение/нагрев	кВт	0,83 / 0,75	1,07 / 0,90	1,35 / 1,28
Кoeffициент энергетической эффективности	Охлаждение	кВт	2,65-D	2,43-E	2,41-E
	Нагрев	кВт	3,07-D	3,28-C	3,09-D
Рабочий ток	Охлаждение/нагрев	А	3,9 / 3,6	4,8 / 4,1	5,9 / 5,6
Осушение		л/ч	1,0	1,3	1,8
Уровень шума (внутренний блок) Т/Н/С/В	Охлаждение	дБ(А)	29 / 33 / 35 / 38	30 / 35 / 38 / 40	33 / 36 / 38 / 40
Уровень шума (наружный блок)	Охлаждение	дБ(А)	43	46	48
Производительность вентилятора (выс. скорость)	Внутр./наруж. блок	м³/ч	380 / 1350	540 / 1350	540 / 1700
Габаритные размеры (В×Ш×Г)	Внутренний блок	мм	257×808×187	257×808×187	257×808×187
	Упаковка	мм	277×860×311	277×860×311	277×860×311
	Наружный блок	мм	535×650×250	535×650×250	535×695×250
	Упаковка	мм	590×720×330	590×720×330	605×785×320
Вес	Внутренний блок	кг	8	8	8
	Наружный блок	кг	26	28	31
Диаметр соединительных труб (жидкость/газ)		мм	6,35 / 9,52	6,35 / 9,52	6,35 / 9,52
Диаметр линии отвода конденсата (внутренний/наружный)		мм	12,0 / 16,2 до 17,0	12,0 / 16,2 до 17,0	12,0 / 16,2 до 17,0
Максимальная длина магистрали (без дополнительной заправки)		м	10 (7,5)	10 (7,5)	10 (7,5)
Максимальный перепад высот		м	5	8	8
Диапазон рабочих температур	Охлаждение	°C	+21...+43	+21...+43	+21...+43
	Нагрев	°C	-5...+24	-5...+24	-5...+24
Тип хладагента			R410A	R410A	R410A
Кабель подключения	Межблочный	мм²	5×1,5	5×1,5	5×1,5
	Питающий	мм²	3×1,5	3×1,5	3×1,5
Автомат токовой защиты		А	10	10	16

Габаритные размеры

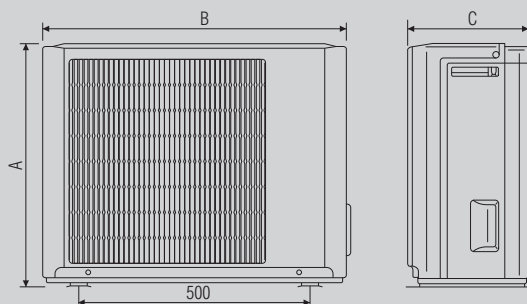
Внутренние блоки

Модель	A	B	C
ASY7USBCW, ASY9USCCW, ASY12USCCW	257	808	187



Наружные блоки

Модель	A	B	C
AOY7USNC, AOY9UFCC	535	650	250
AOY12USCC	535	695	250



Размеры: мм

Пульт инфракрасный
AR-JE5
(входит в стандартную комплектацию)

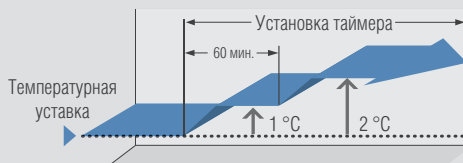


Функции

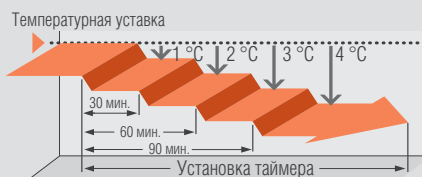
- Программируемый таймер
- Ночной режим SLEEP
- Осушение теплообменника

Ночной режим SLEEP

При нажатии кнопки SLEEP кондиционер автоматически, в зависимости от режима работы, будет изменять значение температуры воздуха по специальному алгоритму в течение заданного вами времени. По истечении установленного времени кондиционер полностью остановится.



В режиме охлаждения температурная уставка автоматически повышается на 1 °С каждый час (но не более, чем на 2 °С).



В режиме нагрева температурная уставка автоматически понижается на 1 °С каждые 30 минут (но не более, чем на 4 °С).

Опциональные принадлежности



AR-JE5
Запасной инфракрасный пульт управления



UTR-FA04-1
Яблочно-катехиновый фильтр



UTR-FA04-2
Ионный дезодорирующий фильтр



WinterCool
Низкотемпературный комплект

Подробнее см. на стр. 62.

Схема электрических соединений

Автомат токовой защиты

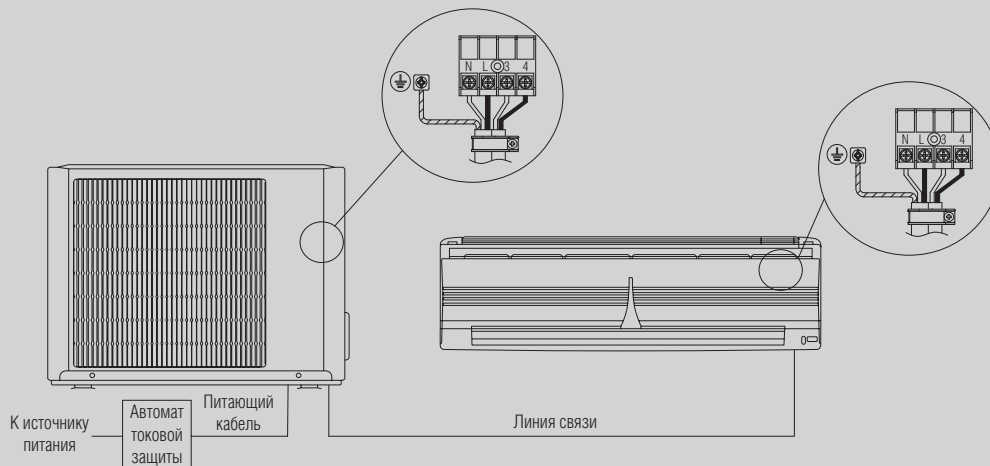
ASY7USBCW, ASY9USCCW	10 A
ASY12USCCW	16 A

Питающий кабель

ASY7USBCW, ASY9USCCW, ASY12USCCW	3×1,5
----------------------------------	-------

Линия связи

ASY7USBCW, ASY9USCCW, ASY12USCCW	5×1,5
----------------------------------	-------



ASY18UBBN / ASY24UBBN / ASY30UBBJ



! КОНДИЦИОНИРОВАНИЕ
ПРЕМИУМ-КЛАССА
ПО ДОСТУПНОЙ ЦЕНЕ

Кондиционеры Fujitsu постоянной производительности — это классика, которая никогда не устареет. Их качество и надежность проверены временем. Благодаря элегантному симметричному дизайну блок прекрасно вписывается в интерьеры любых современных помещений. Эти модели прекрасно подходят для использования в спальне или гостиной, а также в любом другом помещении, интерьер которого должен выглядеть строго и эстетично. Сетчатый фильтр этой модели эффективно очищает воздух от пыли. Сплит-системы серии Classic On/Off способны работать в реверсивном режиме, что дает возможность не толь-

ко охлаждать помещение летом, но и обогревать его весной, прохладной осенью и в начале зимы.

Возможна комплектация кондиционеров низкотемпературным комплектом для обеспечения бесперебойной работы в режиме охлаждения до температуры наружного воздуха -43°C .



AOY18UNBNL
AOY24UNBNL
AOY30UNBDL

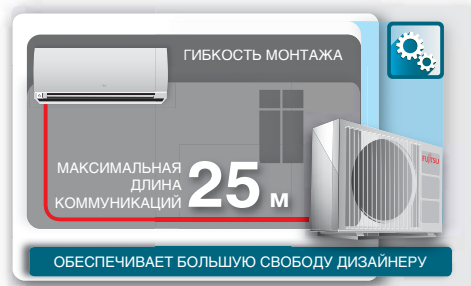


Подробную информацию о функциях см. на стр. 12–13.

ПРЕИМУЩЕСТВА

ГИБКОСТЬ МОНТАЖА >

Максимальная длина фреоновпровода сплит-систем серии Classic On/Off составляет от 20 до 25 м, максимальный перепад высот между наружным и внутренним блоком — от 8 до 15 м. Это позволяет создать комфортный микроклимат в помещениях, значительно удаленных от наружной стены или крыши как по горизонтали, так и по вертикали, и обеспечивает большую свободу дизайнеру в выборе места размещения внутренних блоков внутри дома.



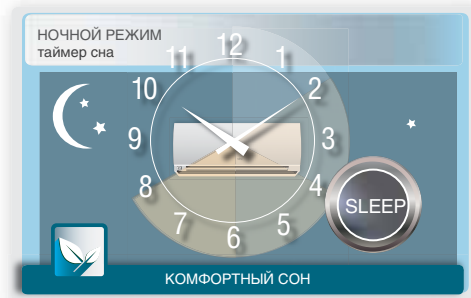
λ-ОБРАЗНЫЙ ТЕПЛООБМЕННИК >

Именно Fujitsu впервые в мире выпустила сплит-систему с λ-образным теплообменником. При такой форме поверхность теплообмена значительно увеличивается: два удлиненных воздухораспределительных диффузора эффективно перенаправляют воздушный поток в вертикальной плоскости, а горизонтальные направляющие способствуют оптимальному перемещению потока воздуха горизонтально. Благодаря этому кондиционер обеспечивает комфортные микроклиматические условия в любое время года даже в больших помещениях. Все эти особенности позволяют сплит-системам Fujitsu быстрее достигать заданных температурных параметров.



РЕЖИМ SLEEP >

Комфортный сон требует температуры, отличной от температуры в период бодрствования. При нажатии кнопки SLEEP кондиционер будет автоматически изменять температуру в помещении: плавно понижать ее на 4 градуса при работе на обогрев (в течение первого часа на 2 градуса и за следующие 60 минут еще на 2 градуса ниже) или повышать температуру на 2 градуса при работе на охлаждение. Продолжительность работы в данном режиме может составлять от 30 мин до 9 часов.



3D-АВТОСВИНГ >

Кондиционеры Fujitsu серии Classic On/Off оснащены функцией двойного автосвинга, которая обеспечивает равномерное распределение воздуха и позволяет избежать сквозняков. Благоприятное распределение воздушного потока также является результатом использования трехмерного моделирования. Распределение температур в помещении и подвижность воздуха оптимизированы для создания максимально возможного комфорта. Также при этом минимизированы аэродинамические потери, за счет чего работа кондиционера стала еще тише.



АДАПТАЦИЯ WINTERCOOL >

Для некоторых объектов требуется круглогодичное охлаждение воздуха независимо от уличных температур. Как правило, это помещения, где образуется избыточное тепло и высоки требования к стабильной влажности воздуха: серверные комнаты, компьютерные залы и т.д. Наиболее популярным решением для кондиционирования таких помещений является установка адаптированных сплит-систем. В большинстве случаев такое предложение оказывается выгоднее и компактней установки дорогостоящих прецизионных кондиционеров. Адаптированные низкотемпературным комплектом WinterCool, настенные кондиционеры Fujitsu постоянной производительности могут эффективно работать на охлаждение при температуре наружного воздуха до -43 °C. Установка низкотемпературного комплекта осуществляется только официальным дистрибьютором и не влияет на срок гарантийной поддержки. Температурные диапазоны работы адаптированных комплектом WinterCool сплит-систем подтверждены независимыми исследованиями.



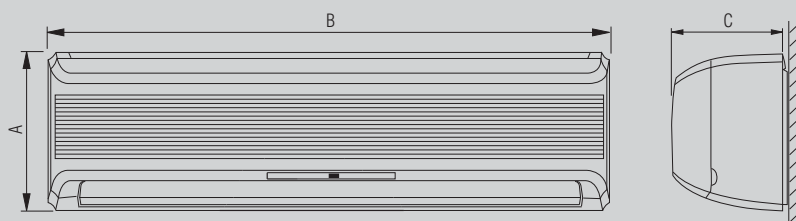
ASY18UBBN / ASY24UBBN / ASY30UBBJ

Наименование модели	Внутренний блок		ASY18UBBN	ASY24UBBN	ASY30UBBJ
	Наружный блок		AOY18UNBNL	AOY24UNBNL	AOY30UNBDL
Параметры электропитания		ф/В/Гц	1 / 230 / 50	1 / 230 / 50	1 / 230 / 50
Производительность	Охлаждение	кВт	5,40	6,80	7,90
	Нагрев	кВт	5,70	7,40	8,40
Потребляемая мощность	Охлаждение/нагрев	кВт	1,850 / 1,850	2,400 / 2,400	2,750 / 2,750
Кoeffициент энергетической эффективности	Охлаждение	кВт	2,92-C	2,83-C	2,87-C
	Нагрев	кВт	3,08-D	3,08-D	3,05-D
Рабочий ток	Охлаждение/нагрев	А	8,3 / 8,3	10,6 / 10,5	13,0 / 13,0
Осушение		л/ч	2,0	2,5	3,0
Уровень шума (внутренний блок) Т/Н/С/В	Охлаждение	дБ(А)	34 / 37,5 / 41	38 / 42 / 45	40,5 / 44 / 47,5
Уровень шума (наружный блок)	Охлаждение	дБ(А)	52	53	54
Производительность вентилятора (выс. скорость)	Внутр./наруж. блок	м³/ч	800 / 3200	970 / 3200	1040 / 3320
Габаритные размеры (В×Ш×Г)	Внутренний блок	мм	320×1120×220	320×1120×220	320×1120×220
	Упаковка	мм	348×1240×427	348×1240×427	348×1240×427
	Наружный блок	мм	650×830×320	650×830×320	900×900×350
	Упаковка	мм	743×984×413	743×984×413	1045×1025×445
Вес	Внутренний блок	кг	16	16	16
	Наружный блок	кг	52	59	74
Диаметр соединительных труб (жидкость/газ)		мм	6,35 / 15,88	6,35 / 15,88	6,35 / 15,88
Диаметр линии отвода конденсата (внутренний/наружный)		мм	12,0 / 16,2 до 17,0	12,0 / 16,2 до 17,0	12,0 / 16,2 до 17,0
Максимальная длина магистрали (без дополнительной заправки)		м	20 (7,5)	20 (7,5)	25 (7,5)
Максимальный перепад высот		м	8	8	15
Диапазон рабочих температур	Охлаждение	°C	0...+43	0...+43	0...+43
	Нагрев	°C	-6...+24	-6...+24	-6...+24
Тип хладагента			R410A	R410A	R410A
Кабель подключения	Межблочный	мм²	7×1,5	7×1,5	7×1,5
	Питающий	мм²	3×2,5	3×4,0	3×4,0
Автомат токовой защиты		А	20	25	25

Габаритные размеры

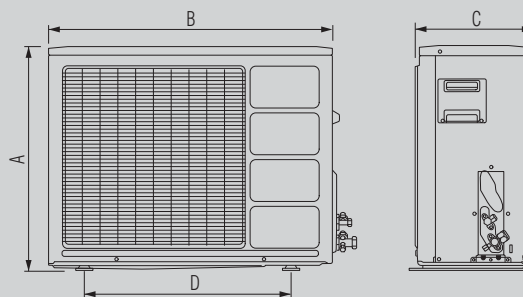
Внутренние блоки

Модель	A	B	C
ASY18UBBN, ASY24UBBN, ASY30UBBJ	320	1120	220



Наружные блоки

Модель	A	B	C	D
AOY18UNBNL, AOY24UNBNL	650	830	320	603
AOY30UNBDL	900	900	350	804



Размеры: мм

Пульт инфракрасный AR-JW1

(входит в стандартную комплектацию)

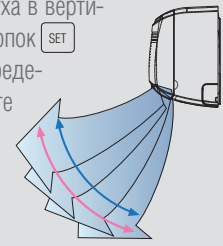


Функции

- Программируемый таймер
- Ночной режим SLEEP
- Регулировка жалюзи в двух плоскостях
- Выбор рабочих режимов

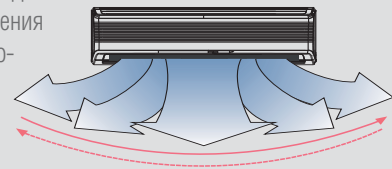
Управление потоком воздуха по вертикали

Вы можете управлять потоком воздуха в вертикальном направлении при помощи кнопок **SET** и **SWING**. Если вы хотите задать определенный угол потока воздуха, нажмите кнопку **SET** несколько раз до необходимого положения жалюзи. Для включения автоматического покачивания жалюзи нажмите кнопку **SWING**.



Управление потоком воздуха по горизонтали

Вы можете управлять потоком воздуха в горизонтальном направлении при помощи кнопок **SET** и **SWING**. Если вы хотите задать определенный угол потока воздуха, нажмите кнопку **SET** несколько раз до необходимого положения жалюзи. Для включения автоматического покачивания жалюзи нажмите кнопку **SWING**.



Опциональные принадлежности



AR-JW1

Запасной инфракрасный пульт управления



WinterCool

Низкотемпературный комплект

Подробнее см. на стр. 62.

Схема электрических соединений

Автомат токовой защиты

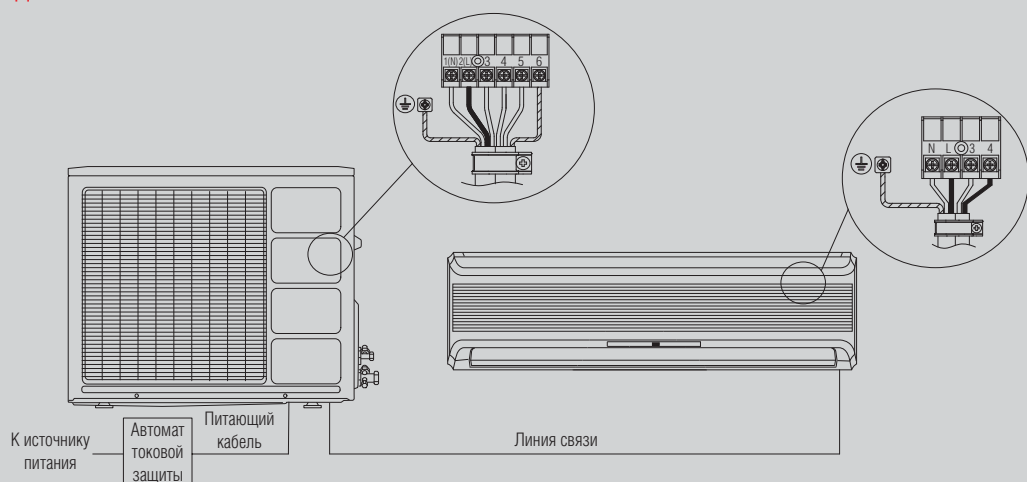
ASY18UBBN	20 A
ASY24UBBN, ASY30UBBJ	25 A

Питающий кабель

ASY18UBBN	3×2,5
ASY24UBBN, ASY30UBBJ	3×4,0

Линия связи

ASY18UBBN, ASY24UBBN, ASY30UBBJ	7×1,5
---------------------------------	-------

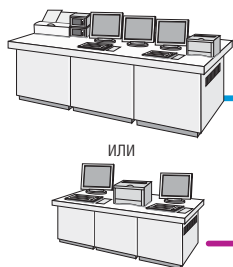


Название	Внешний вид	Модель	Назначение и комплектация	Совместимость
Проводной пульт управления		UTY-RNNYM	Управление блоком или группой (до 16 внутренних блоков, работающих в одном режиме)	ASYG07-30L
		UTY-RVNYM	Полнофункциональное индивидуальное управление блоком или группой (до 16 внутренних блоков, работающих в одном режиме)	ASYG07-30L
Упрощенный проводной пульт		UTY-RSNYM	Упрощенный проводной пульт с возможностью управления режимами, но ограниченной функциональностью	ASYG07-30L
Адаптер		UTY-XCBXE	Необходим при подключении проводного пульта или внешнего управления	ASYG07-14L
		UTY-XCBXZ1		
		UTY-TWBXF		
Сетевой конвертер		UTY-VGGXZ1	Используется для интеграции внутренних блоков в сеть управления VRF-системы V-II	Совместим со всеми внутренними блоками, допускающими подключение проводного пульта управления. При интеграции необходим для каждого внутреннего блока
Сетевой конвертер		FJ-RC-KNX-1i	Используется для интеграции внутренних блоков в сеть управления KNX	
Сетевой конвертер		FJ-RC-MBS-1	Используется для интеграции внутренних блоков в сеть управления Modbus	
Комплект соединительных кабелей		UTY-XWZX	Используется для принудительного включения и выключения кондиционера, а также для вывода внешней индикации работы системы. В комплекте 2 кабеля	
		UTY-XWZXZ5		
Яблочно-катехиновый + ионный деодорирующий фильтры (комплект 1+1 шт.)		UTR-FA16	Сменные секции воздушного фильтра	ASYG07-14L
		UTR-FA13		ASYG18-30L
Яблочно-катехиновый фильтр (комплект из 2 шт.)		UTR-FA04-1		ASY07-12U
Ионный деодорирующий фильтр (комплект из 2 шт.)		UTR-FA04-2		ASY07-12U
Низкотемпературный комплект		WinterCool	Адаптация сплит-систем для работы в режиме охлаждения при температурах наружного воздуха ниже расчетных. Состоит из регулятора давления конденсации и нагревателя картера компрессора	ASY07-30U, ASYG07-12LLC
Service Monitoring Tool		UTY-ASSX	Прибор передачи данных и программное обеспечение	

СИСТЕМА УПРАВЛЕНИЯ СХЕМА ПОДКЛЮЧЕНИЯ

Система диспетчеризации инженерного оборудования здания (BMS)

Общий компьютер для контроля инженерных систем зданий. Подключается к системам диспетчеризации BMS/BAS¹



или

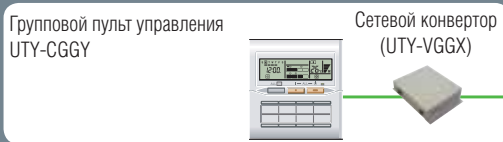
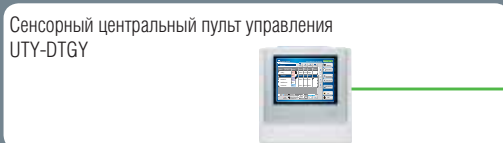
¹ Система диспетчеризации инженерного оборудования здания/Система управления зданием.

² USB-адаптер U10 USB сетевой интерфейс Echelon® Corporation.

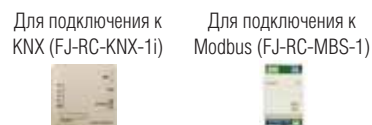
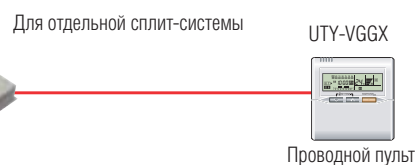
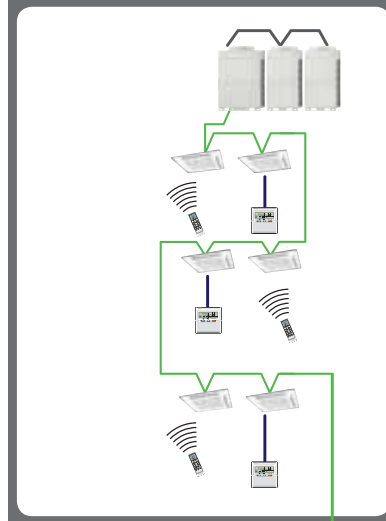


Приведена принципиальная схема. Более подробную информацию о возможных подключениях вы можете найти в технической документации.

Центральное управление кондиционированием воздуха



VRF-система V-II



Диагностика неисправностей посредством Service Monitoring Tool

Рабочее состояние кондиционера бытовой и полупромышленной линейки можно проверить подетально с компьютера, при подключении к нему программно-аппаратного комплекта Service Monitoring Tool.

- Рабочее состояние
- Мониторинг рабочих условий
- Мониторинг данных датчиков
- Отображение графика отклонений в работе
- История ошибок



Модель	Адаптер для подключения внешнего управления	Соединительный кабель для подключения внешнего управления
ASYG-LTCB	UTY-TWBXF	UTY-XWZX25
ASYG-LTCA, ASYG-LUCA	UTY-TWBXF	UTY-XWZX25
ASYG-LMCB	UTY-XCBXE	UTY-XWZX
ASYG-LMCA	UTY-TCBXZ2	UTY-XWZX5
ASYG07-12LECA	UTY-XCBXE	UTY-XWZX
ASYG14LECA	UTY-XCBXZ1	UTY-XWZX
ASYG18LFCA, ASYG24LFCC, ASYG30LFCA	Не требуется	UTY-XWZX
AGYG-LVCA, AGYG-LVCB	Не требуется	UTY-XWZX

