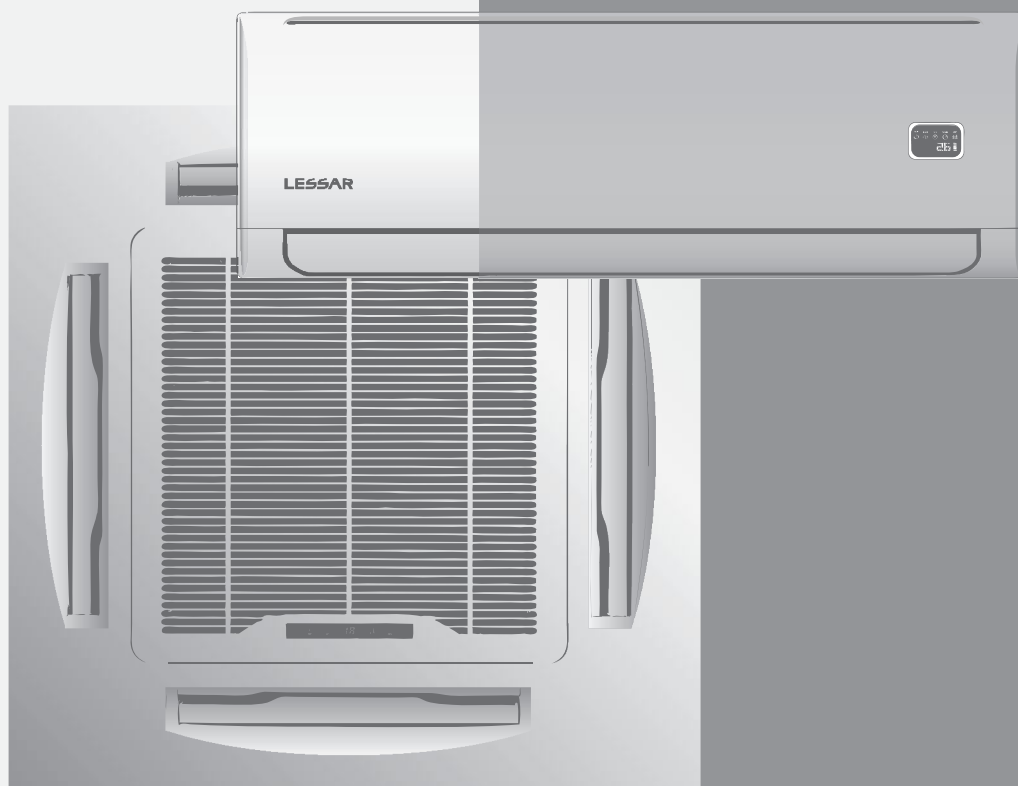


СИСТЕМЫ
КОНДИЦИОНИРОВАНИЯ

LESSAR

HOME BUSINESS

СЕРИЯ



КАТАЛОГ ОБОРУДОВАНИЯ

2012

Обзор технических каталогов LESSAR



Системы кондиционирования LESSAR. Серия Home&Business

В данном каталоге представлено оборудование для кондиционирования воздуха, которое используется для создания микроклимата главным образом в помещениях жилого и коммерческого назначения: бытовые сплит-системы, полупромышленные сплит-системы (кассетные, канальные, колонные и напольно-потолочные), а также мультizonальные системы.



Системы кондиционирования LESSAR PROF. Базовая серия

В данном каталоге представлено оборудование для промышленного кондиционирования воздуха, которое зачастую можно выбрать исходя из стандартных технических условий. В нем дана техническая информация по фанкойлам, мини-чиллерам с воздушным охлаждением, модульным чиллерам с воздушным охлаждением и компрессорно-конденсаторным блокам.



Системы кондиционирования LESSAR PROF. Расчетная серия

В данном каталоге представлено оборудование для промышленного кондиционирования воздуха, которое необходимо подбирать для каждого объекта индивидуально. Он включает в себя: винтовые чиллеры водяного охлаждения, винтовые чиллеры с выносным конденсатором, центробежные чиллеры, абсорбционные чиллеры, сухие охладители и выносные конденсаторы, прецизионные кондиционеры и руфтопы.



Системы вентиляции LESSAR VENT. Серия Business&Prof

В данном каталоге представлено оборудование, используемое для создания многофункциональных систем воздухообмена: канальное и крышное вентиляционное оборудование (вентиляторы, нагреватели, охладители, фильтры, шумоглушители и т. д.), компактные моноблочные вентустановки, секционные центральные и бесканальные крышные вентагрегаты, а также различные модификации тепловентиляционного оборудования.

Содержание каталога LESSAR HOME & BUSINESS

серия HOME	02
линейка оборудования	02
маркировка	03
пульт управления	04
функции и опции	05
сплит-системы Inverto	06
мультисплит-системы eMagic	10
мультисплит-системы eMagic Inverter	12
сплит-системы Rational	30
сплит-системы Winter Master	36
сплит-системы Cool+	38
серия Business	42
линейка оборудования	42
маркировка	43
системы управления	44
функции и опции	45
кассетные внутренние блоки	46
напольно-потолочные	54
канальные	60
наружные универсальные блоки	72
колонные сплит-системы	82
тепловые насосы	88
мультизональные системы	102
линейка оборудования	104
внутренние блоки	106
наружные блоки	134
аксессуары	154

серия HOME

Мощность

BTU	7 000	9 000	12 000	18 000	21 000	24 000	28 000
кВт	2.05	2.63	3.51	5.27	6.15	7.03	8.20

Inverto



eMagic



Rational



Cool+



маркировка

L S - 2 H E 09 K F A 2

L U - 2 H E 09 K F A 2

тип электропитания

2 – 220В, 1 фаза

4 – 380В, 3 фазы

хладагент

(при отсутствии индекса R22)

A – R410A

R – R22

X – R134A

Y – R407C

модельный ряд

B – модельный ряд 2007

C – модельный ряд 2008

D – модельный ряд 2009

E – модельный ряд 2010

F – модельный ряд 2011

G – модельный ряд 2012

тип блока

K – настенный

B – кассетный

D – канальный

T – напольно-потолочный

S – колонный

мощность, БТЕ / 1 000

E – инвертор

H – тепловой насос

2 – количество

внутренних блоков

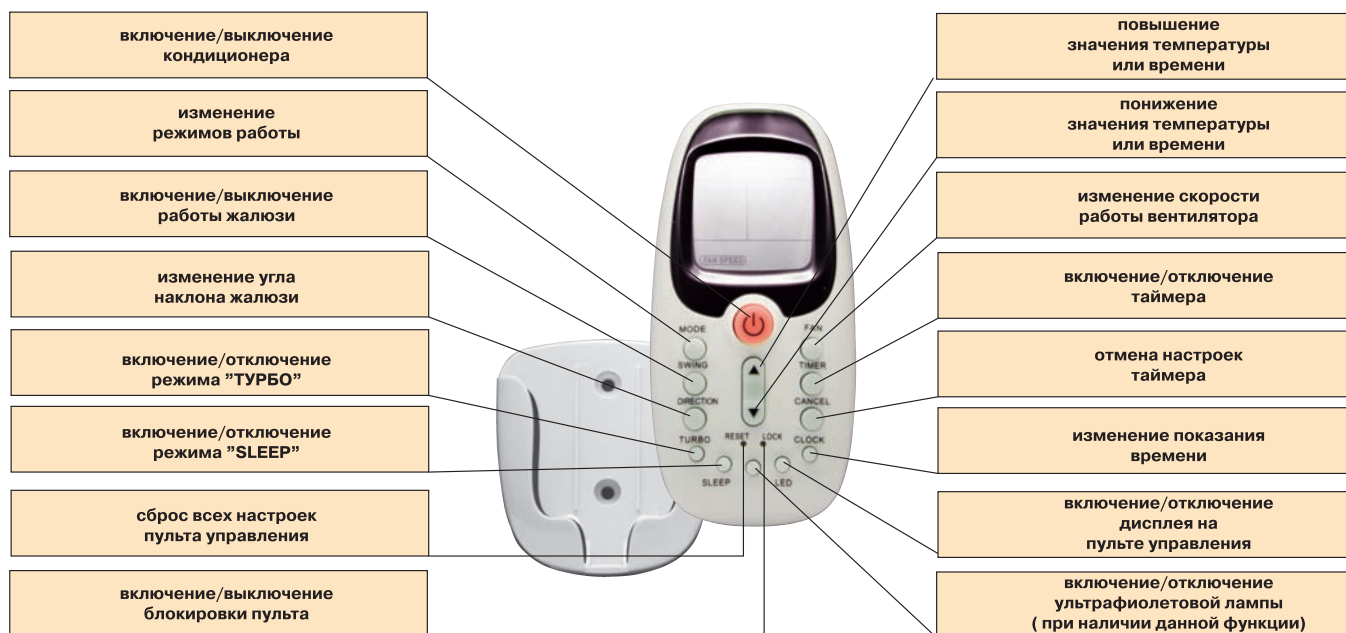
(применяется для мультисистем)

U – наружный блок

S – внутренний блок

L – торговая марка LESSAR

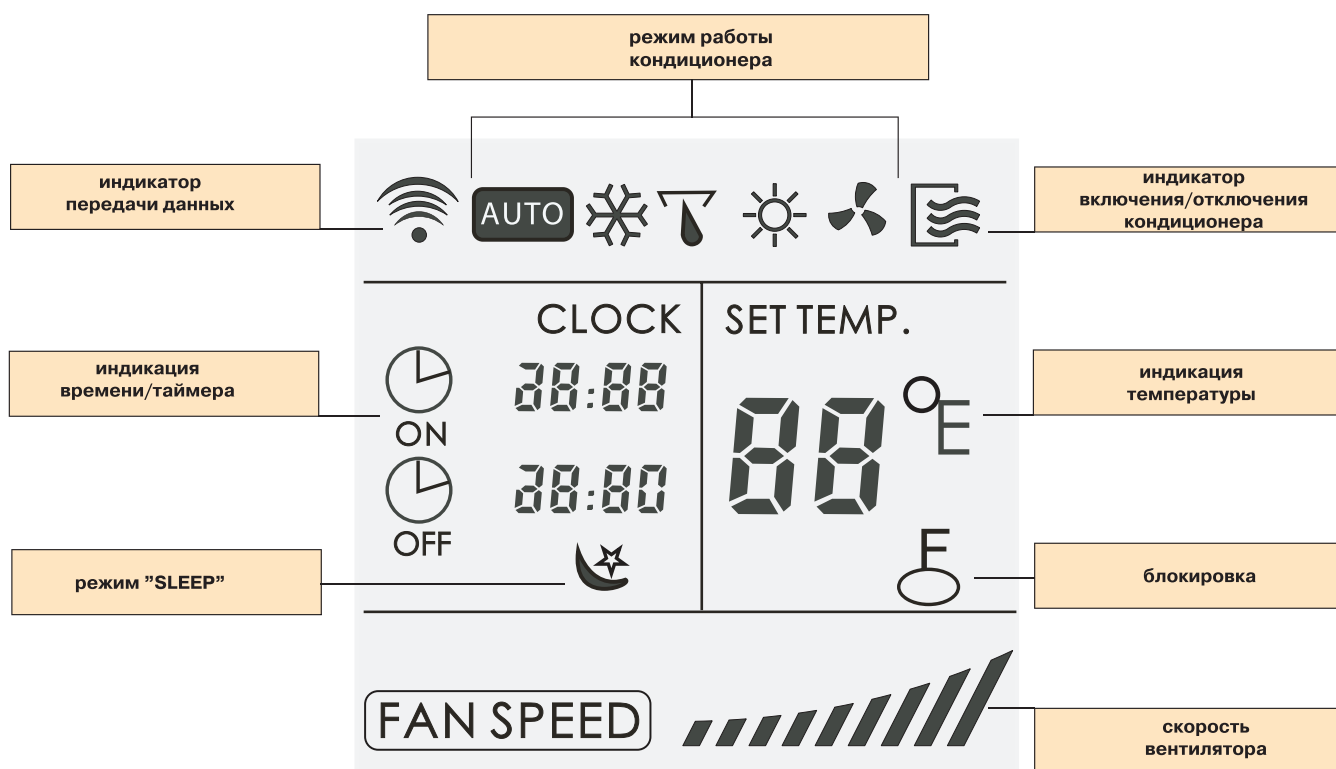
серия HOME



Пульт управления Intellect

Удобство управления оборудованием **LESSAR** является одной из основных его характеристик. Для кондиционеров серии **Home** специалисты **LESSAR** разработали специальный пульт управления с эргономичным дизайном, который получил название **Intellect**.









Система управления **Intellect** позволяет выбрать необходимый режим работы кондиционера, запустить любую из многочисленных функций и отобразить на дисплее основные режимы. Логично расположенные кнопки пульта делают управление кондиционером настолько простым, что в нем разберется даже ребенок: пульт спроектирован по принципу «бери и пользуйся». В ночное время подсветка желтого цвета позволяет воспользоваться им так же легко, как и днем, не прибегая к включению света, а комплект крепления пульта к стене дает возможность всегда держать его на виду.





Режимы работы

-  **COOL** – режим охлаждения. Включается тогда, когда температура в помещении становится выше заданной.
-  **HEAT** – режим обогрева. Включается тогда, когда температура в помещении становится ниже заданной.
-  **FAN** – режим вентиляции. Осуществляет циркуляцию воздуха в помещении с помощью вентилятора внутреннего блока без включения компрессора.
-  **DRY** – режим осушения. Уменьшает влажность воздуха в помещении.
-  **AUTO** – автоматический режим. Поддерживает комфортную температуру в помещении, выбирая нужный режим работы.





Обеспечение комфорта

-  **Smart Start** – предотвращает в режиме обогрева подачу холодного воздуха в помещение.
-  **Режим "Sleep"** – обеспечивает режим работы по специальной программе: создает максимально комфортные температурные условия для здорового сна и легкого пробуждения.
-  **Timer** – позволяет программировать время автоматического включения и выключения кондиционера в течение суток.
-  **Swing** – позволяет управлять воздушным потоком с помощью жалюзи, имеющих 5 - 7 фиксированных положений и плавное качение, обеспечивающее равномерное распределение воздушного потока.
-  **Fan Speed** – регулирует скорости воздушного потока для создания и поддержания максимально эффективного микроклимата в помещении.
-  **Auto Restart** – сохраняет последние настройки в случае перебоев с электропитанием. Включает кондиционер в ранее заданном режиме после восстановления электропитания.
-  **Led Display** – отображает заданную температуру охлаждения или обогрева, режимы работы и коды неисправностей в случае их возникновения.
-  **Intellect** – инфракрасный пульт управления, позволяющий управлять всеми функциями кондиционера на расстоянии.

Монтаж

-  **FlexiCon** – гибкая система подключения. Позволяет подключать внутренний блок с разных сторон.
-  **MVP** – защитный кожух монтажных вентилях.

Системы защиты

-  **Freon Volatilize Control** – контролирует количество фреона в системе, что позволяет избежать поломок в оборудовании.
-  **Self-test** – контролирует режим работы, а также состояние блоков кондиционера с помощью микропроцессора.
-  **Auto Defrost** – автоматически размораживает теплообменник наружного блока при работе в режиме обогрева.
-  **Start Delay** – задерживает пуск компрессора, выравнивая давление хладагента в системе и уменьшает пусковые токи компрессора. Снижает нагрузки, повышает надежность и долговечность компрессора.

Низкотемпературное исполнение



Для эксплуатации кондиционера при низких температурах наружного воздуха его оснащают низкотемпературным комплектом. Использование такого комплекта позволяет предотвратить снижение производительности и возможность поломки кондиционера, обеспечивая надежность работы кондиционера в режиме охлаждения при температуре наружного воздуха до -25°C . (смотри стр. 18-19)

Современные технологии



Inverter DC – до 50% экономичнее обычных систем, точно поддерживает заданную температуру и обладает плавной регулировкой мощности.



Air Matic – интеллектуальная функция равномерного распределения потоков воздуха. Автоматически устанавливает правильное направление воздушного потока при охлаждении или обогреве помещения.



Anti Rust – антикоррозионное влагостойкое покрытие теплообменников. Увеличивает эффективность охлаждения, не задерживая конденсат между пластинами теплообменника. Повышает скорость и эффективность оттаивания в режиме обогрева. Значительно снижает энергозатраты.



Alu – алюминиевые ребра и трапециевидные канавки медной трубы теплообменника. Повышают эффективность теплообмена и снижают энергозатраты.



High Speed CPU – высокоскоростной процессор позволяет увеличить количество и скорость одновременно выполняемых операций.



R410A – высокотехнологичный двухкомпонентный хладагент, озонобезопасный и экологичный.



R407C – трехкомпонентный озонобезопасный и экологичный хладагент.

Оздоровление воздуха



Plasma – уничтожает 95% пыли, дыма, пыльцы и других различных вредных веществ. Эта система генерирует 5000 В высокого напряжения в электростатическом поле, которое задерживает и поглощает вредные вещества.



Ionizer – насыщает воздух отрицательными ионами, которые благотворно влияют на иммунную систему. Дарит ощущение пребывания на природе — в лесу или у водопада.



Silver Ion Filter – обеспечивает постоянную высокоэффективную очистку воздуха от бактерий.



Charcoal Nano Filter – уничтожает запахи и поглощает вредные химические газы, задерживает мельчайшие частицы пыли, шерсть домашних животных, предупреждая аллергические заболевания.



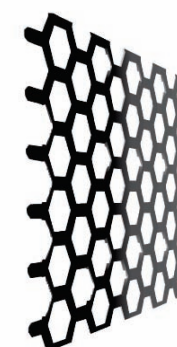
Bio Filter – задерживает с помощью специальных ферментов мелкие частицы пыли, уничтожает микроорганизмы и бактерии.



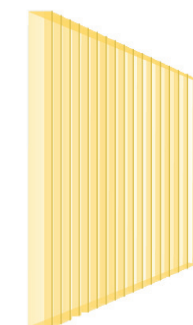
Vitamin C Filter – насыщает воздух витамином «С», который благотворно влияет на кожу и повышает сопротивляемость организма к стрессу.



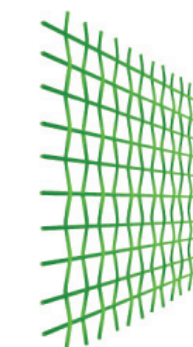
Ag Silver Ion Filter



Hex Charcoal Nano Filter

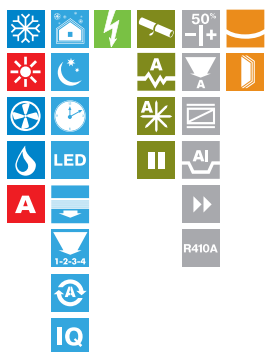


C Vitamin C Filter



Bio Bio Filter

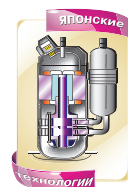
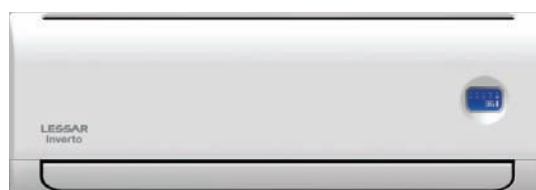
функциональные особенности



ОПЦИИ



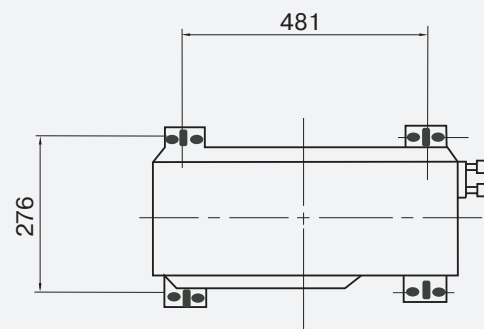
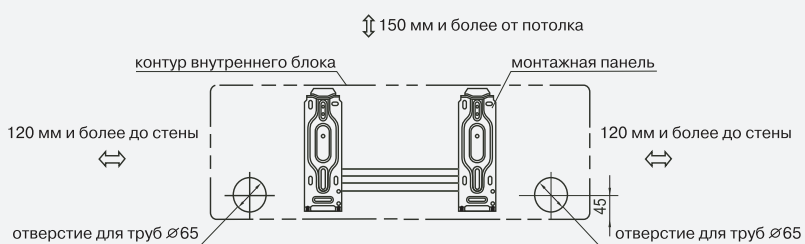
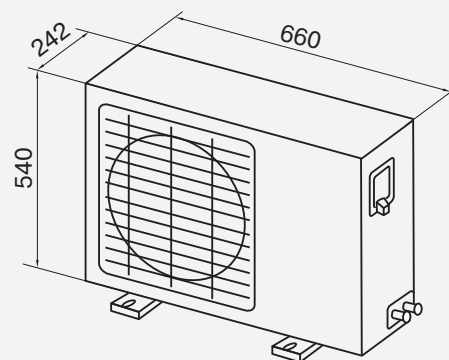
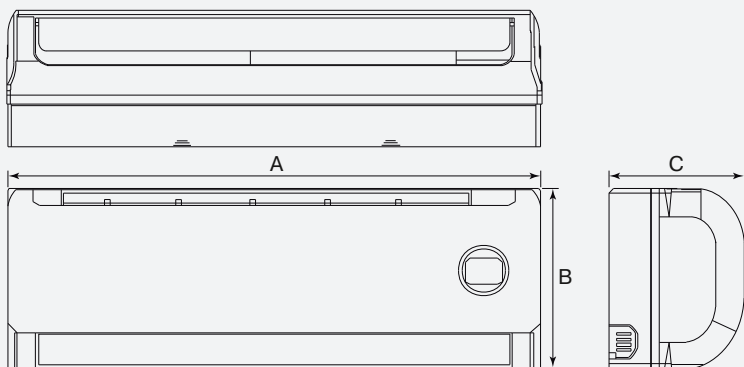
беспроводной пульт LZ-KBP (в комплекте)



размеры

ВНУТРЕННИЙ БЛОК

НАРУЖНЫЙ БЛОК

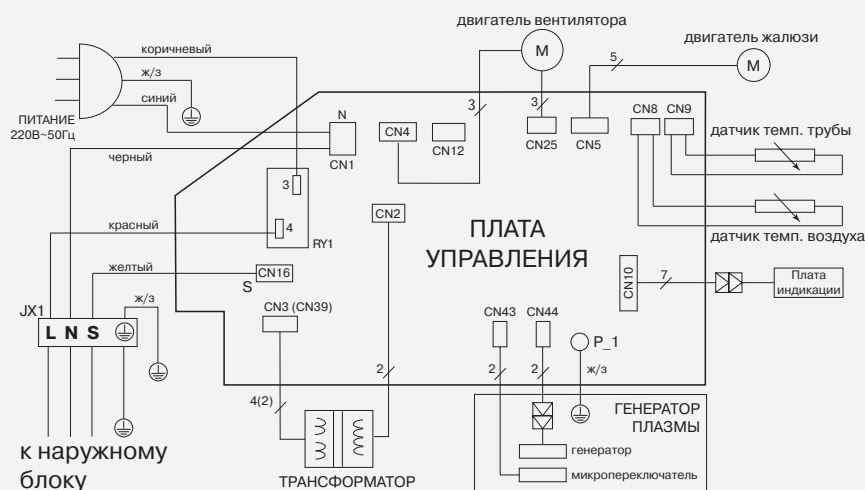


	LS-HE09KFA2	LS-HE12KFA2
A, мм	710	790
B, мм	250	265
C, мм	190	198

технические характеристики

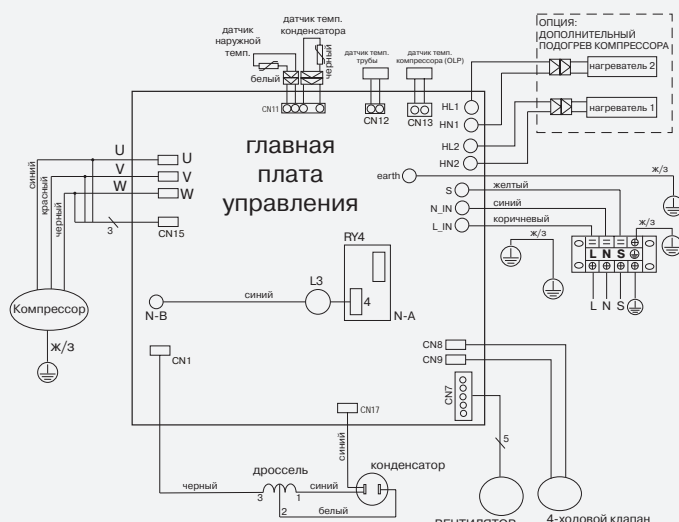
МОДЕЛЬ		LS/LU-HE09KFA2	LS/LU-HE12KFA2
Внутренний блок		LS-HE09KFA2	LS-HE12KFA2
Наружный блок		LU-HE09KFA2	LU-HE12KFA2
Холодопроизводительность	BTU	9 000 (3 100 ~ 11 200)	12 000 (3 800 ~ 14 700)
	кВт	2.64 (0.91 ~ 3.28)	3.51 (1.11 ~ 4.30)
Теплопроизводительность	BTU	9 500 (3 300 ~ 12 300)	13 000 (4 000 ~ 15 200)
	кВт	2.78 (0.98 ~ 3.60)	3.81 (1.17 ~ 4.45)
EER (класс) / COP (класс)		3.21 (A) / 3.61 (A)	3.21 (A) / 3.61 (A)
Потребляемая мощность			
Охлаждение / Обогрев	кВт / кВт	0.82 (0.27~1.10) / 0.81 (0.27~1.16)	1.09 (0.30~1.35) / 1.05 (0.30~1.42)
Рабочий ток			
Охлаждение / Обогрев	A	3.8 (1.2 ~ 5.0) / 3.7 (1.2 ~ 5.2)	4.8 (1.3 ~ 5.9) / 4.6 (1.3 ~ 6.2)
Напряжение / Частота источника питания	Ф / В / Гц	1 / 220 / 50	1 / 220 / 50
Хладагент / Количество	г	R410A / 660	R410A / 1 000
Марка компрессора		TOSHIBA	TOSHIBA
Объем рециркулируемого воздуха	м³/ч	320 / 450	420 / 570
Внутренний блок			
Размеры (ш × в × г)	мм	710×250×190	790×265×198
Упаковка (ш × в × г)	мм	770×318×265	875×335×265
Масса (нетто / брутто)	кг	7.5 / 9.5	9 / 11
Уровень шума мин./ макс.	дБ	25 / 35	27 / 37
Наружный блок			
Размеры (ш × в × г)	мм	660×540×255	660×540×255
Упаковка (ш × в × г)	мм	770×570×325	770×570×325
Масса (нетто / брутто)	кг	27.5 / 29.5	27.5 / 32
Уровень шума	дБ	53	53
Соединительные трубы			
Жидкостная линия / Газовая линия	мм	6.35 / 9.53	6.35 / 9.53
Максимальная длина трубопровода	м	20	20
Максимальный перепад высот	м	8	8
Дозаправка хладагентом (свыше 5 метров)	г/м	20	20
Рекомендуемая площадь помещения	м²	13—22	18—29

СХЕМЫ СОЕДИНЕНИЙ

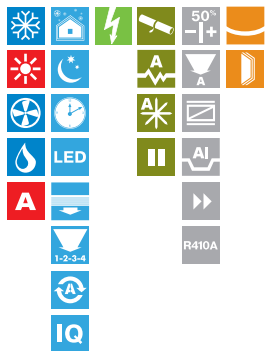


ВНУТРЕННИЙ БЛОК

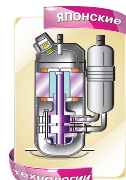
НАРУЖНЫЙ БЛОК



функциональные особенности



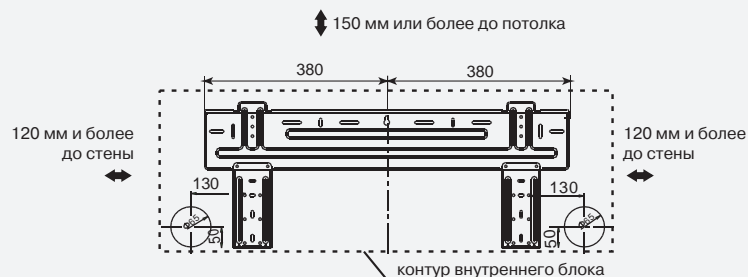
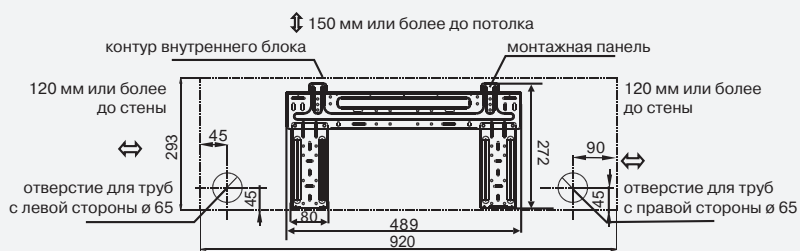
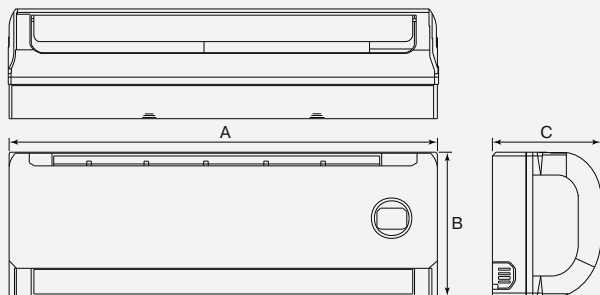
ОПЦИИ



беспроводной пульт LZ-KBP (в комплекте)

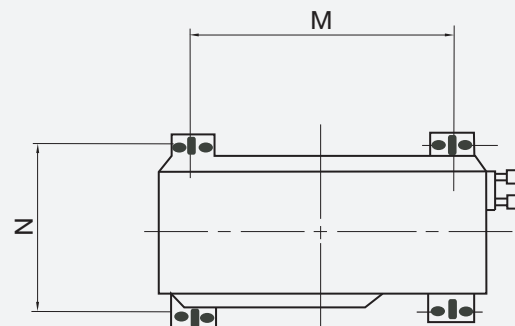
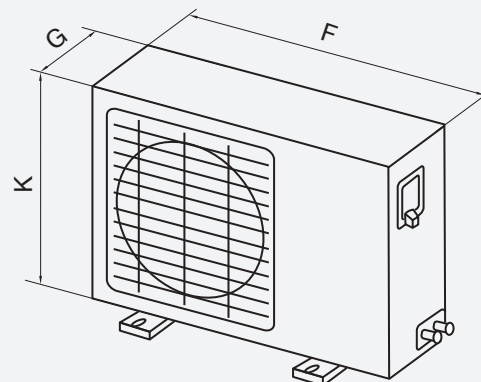
размеры

ВНУТРЕННИЙ БЛОК



	LS-HE18KFA2	LS-HE24KFA2
A, мм	918	998
B, мм	292	322
C, мм	223	235

НАРУЖНЫЙ БЛОК



	LU-HE18KFA2	LU-HE24KFA2
F, мм	760	845
K, мм	590	695
G, мм	270	313
M, мм	530	560
N, мм	290	335

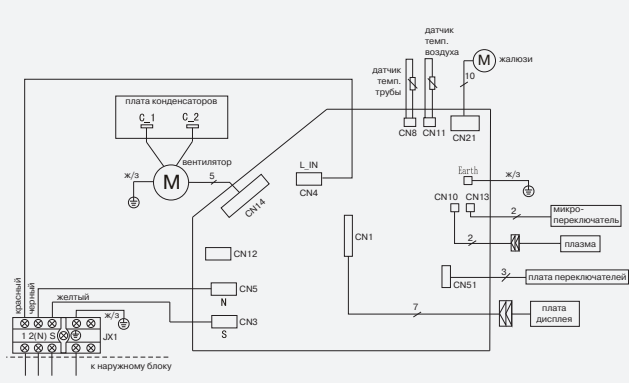
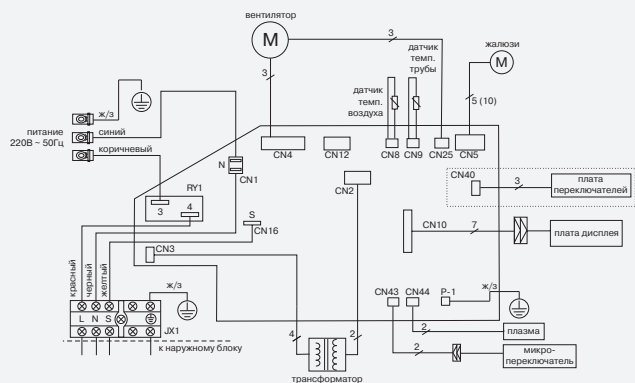
технические характеристики

МОДЕЛЬ		LS/LU-HE18KFA2	LS/LU-HE24KFA2
Внутренний блок		LS-HE18KFA2	LS-HE24KFA2
Наружный блок		LU-HE18KFA2	LU-HE24KFA2
Холодопроизводительность	BTU	18 000 (5 200 ~ 20 000)	24 000 (12 000 ~ 26 000)
	кВт	5.27 (1.52 ~ 5.86)	7.03 (3.52 ~ 7.62)
Теплопроизводительность	BTU	19 000 (5 300 ~ 21 000)	26 000 (11 000 ~ 28 000)
	кВт	5.57 (1.55 ~ 6.15)	7.62 (3.22 ~ 8.20)
EER (класс) / COP (класс)		3.21 (A) / 3.61 (A)	3.21 (A) / 3.61 (A)
Потребляемая мощность			
Охлаждение / Обогрев	кВт / кВт	1.64 (0.35~2.05) / 1.54 (0.35~2.05)	2.19 (0.82~2.50) / 2.11 (0.80~2.70)
Рабочий ток			
Охлаждение / Обогрев	A	7.0 (1.6 ~ 9.1) / 6.7 (1.6 ~ 9.1)	9.8 (3.6 ~ 11.2) / 9.4 (3.5 ~ 12)
Напряжение / Частота источника питания	Ф / В / Гц	1 / 220 / 50	1 / 220 / 50
Хладагент / Количество	г	R410A / 1 180	R410A / 1 950
Марка компрессора		TOSHIBA	TOSHIBA
Объем рециркулируемого воздуха	м³/ч	730 / 880	900 / 1150
Внутренний блок			
Размеры (ш × в × г)	мм	918×292×223	998×322×235
Упаковка (ш × в × г)	мм	1015×368×295	1080×400×320
Масса (нетто / брутто)	кг	11.5 / 15	13 / 17
Уровень шума мин./ макс.	дБ	34 / 42	43 / 49
Наружный блок			
Размеры (ш × в × г)	мм	760×590×285	845×695×335
Упаковка (ш × в × г)	мм	887×655×355	965×755×395
Масса (нетто / брутто)	кг	39.5 / 42	49.5 / 52.5
Уровень шума	дБ	55	55
Соединительные трубы			
Жидкостная линия / Газовая линия	мм	6.35 / 12.7	9.53 / 16.0
Максимальная длина трубопровода	м	20	25
Максимальный перепад высот	м	8	10
Дозаправка хладагентом (свыше 5 метров)	г/м	20	40
Рекомендуемая площадь помещения	м²	25—42	34—56

СХЕМЫ СОЕДИНЕНИЙ

LS-HE18KFA2

LS-HE24KFA2

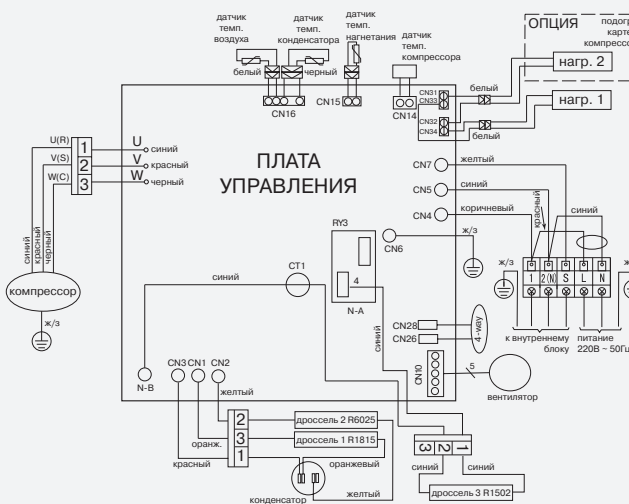
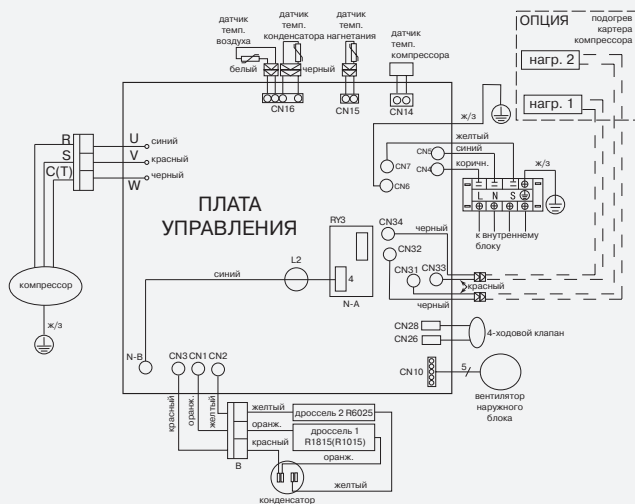


ВНУТРЕННИЙ БЛОК

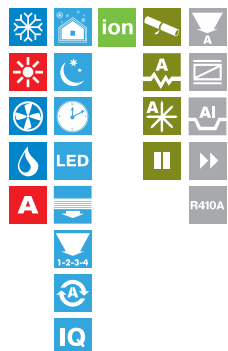
НАРУЖНЫЙ БЛОК

LU-HE18KFA2

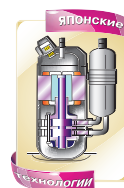
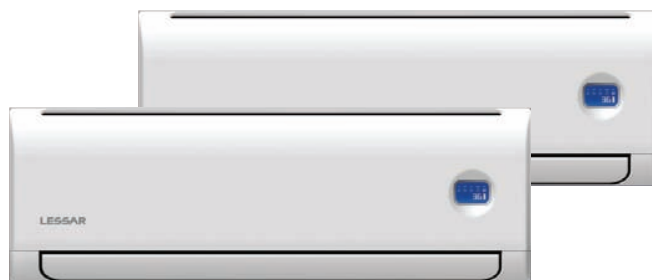
LU-HE24KFA2



функциональные особенности



опции



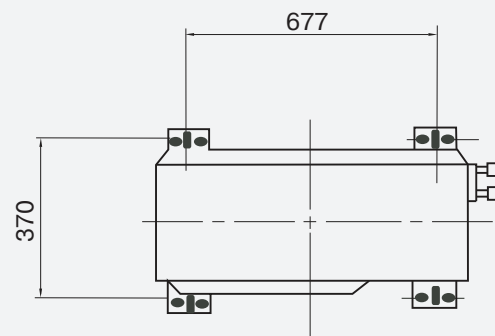
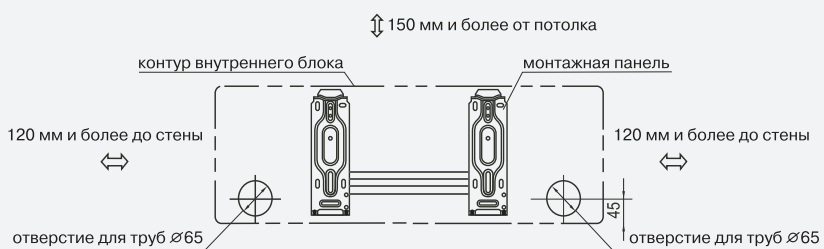
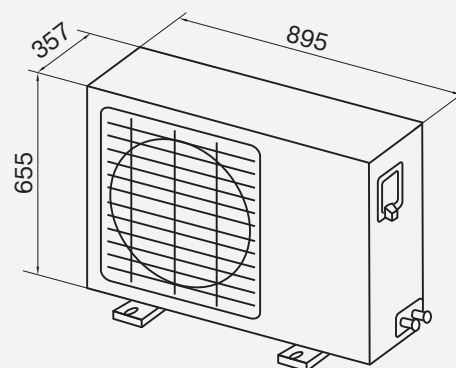
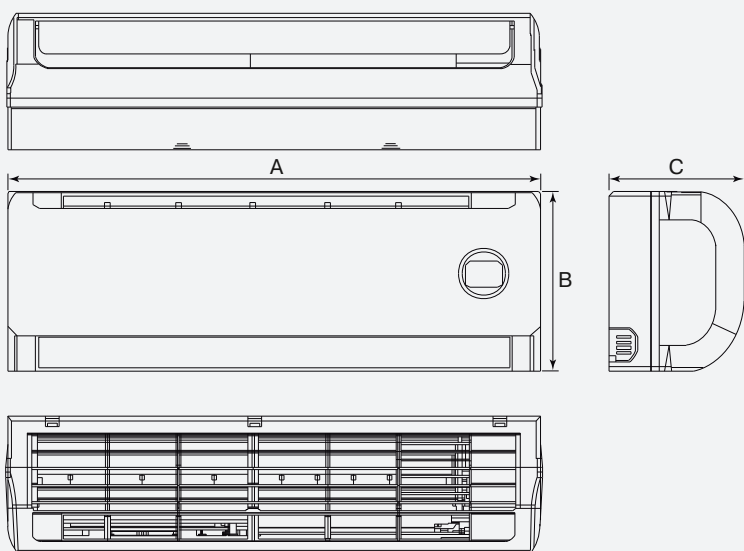
беспроводной пульт LZ-KBP (в комплекте)



размеры

ВНУТРЕННИЙ БЛОК

НАРУЖНЫЙ БЛОК



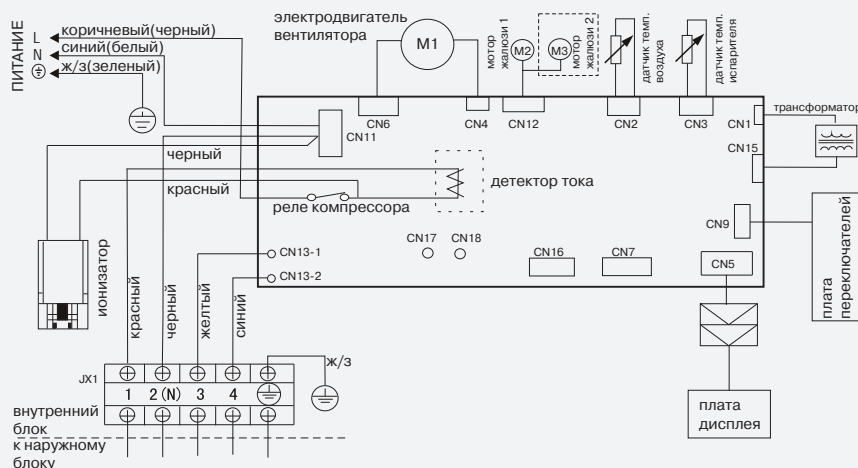
	LS-2H09KFA2	LS-2H12KFA2
A, мм	710	790
B, мм	250	265
C, мм	190	198

Технические характеристики

модель		LS-2H09KFA, LS-2H09KFA, LU-2H18KFA2	LS-2H09KFA, LS-2H12KFA, LU-2H21KFA2
Внутренний блок		LS-2H09KFA2 × 2	LS-2H09KFA2+LS-2H12KFA2
Наружный блок		LU-2H18KFA2	LU-2H21KFA2
Холодопроизводительность	BTU	9 000 × 2	9 000 + 12 000
	кВт	2.6 × 2	2.6 + 3.5
Теплопроизводительность	BTU	11 000 × 2	11 000 + 14 000
	кВт	3.22 × 2	3.22 + 4.10
EER (класс) / COP (класс)		3.01 (B) / 3.21 (C)	3.01 (B) / 3.21 (C)
Потребляемая мощность			
Охлаждение / Обогрев	кВт / кВт	1.70 / 1.70	2.02 / 2.06
Рабочий ток			
Охлаждение / Обогрев	A	7.8 / 7.8	9.3 / 9.4
Напряжение / Частота источника питания	Ф / В / Гц	1 / 220 / 50	1 / 220 / 50
Хладагент / Количество	г	R410A / 1700	R410A / 1700
Марка компрессора		TOSHIBA	TOSHIBA
Объем рециркулируемого воздуха	м³/ч	250 × 2 / 500 × 2	250 / 500 + 310 / 580
Внутренний блок		LS-2H09KFA2	LS-2H09KFA2, LS-2H12KFA2
Размеры (ш × в × г)	мм	710×250×190	710×250×190+790×265×198
Упаковка (ш × в × г)	мм	770×318×265	770×318×265+875×335×265
Масса (нетто / брутто)	кг	7.5 / 9.5	7.5 / 9.5 + 9.0 / 11.0
Уровень шума мин. / макс.	дБ	32 / 38	32 / 38 + 34 / 39
Наружный блок		LU-2H18KFA2	LU-2H21KFA2
Размеры (ш × в × г)	мм	895×655×357	895×655×357
Упаковка (ш × в × г)	мм	1 045×700×470	1 045×700×470
Масса (нетто / брутто)	кг	60 / 65	63 / 68
Уровень шума	дБ	56	58
Соединительные трубы			
Жидкостная линия / Газовая линия	мм	6.35 × 2 / 9.53 × 2	6.35 / 9.53 + 6.35 / 12.7*
Максимальная длина трубопровода	м	10 (каждый)	10 / 20
Максимальный перепад высот	м	5 (каждый)	5 / 8
Дозаправка хладагентом (свыше 5 метров)	г/м	20 (каждый)	20 / 40
Рекомендуемая площадь помещения	м²	14—21 (каждый)	14—21 + 18—26

* В комплект поставки входит переходник для подключения внутреннего блока к линии всасывания

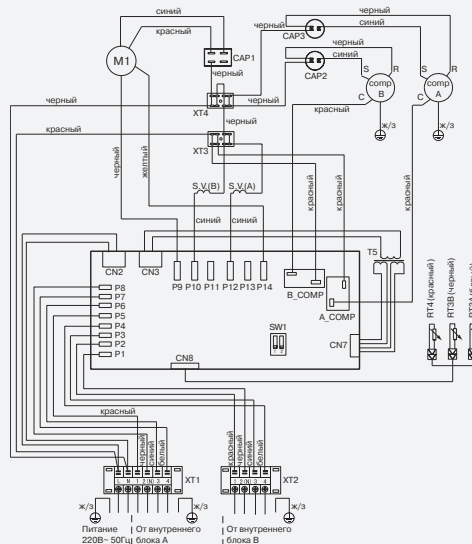
СХЕМЫ СОЕДИНЕНИЙ



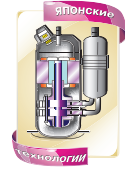
ВНУТРЕННИЙ БЛОК

НАРУЖНЫЙ БЛОК

КОД	наименование
M1	электровентилятор
CAP2	конденсатор компрессора
CAP3	конденсатор компрессора
COMP A	компрессор A
COMP B	компрессор B
SW1	блок переключателей



NEW!



модель наружного блока	Максимальное количество подключаемых внутренних блоков
LU-2HE14FGA2 – 14000 BTU	2
LU-2HE18FGA2 – 18000 BTU	2
LU-3HE21FGA2 – 21000 BTU	3
LU-3HE24FGA2 – 24000 BTU	3
LU-3HE27FGA2 – 27000 BTU	3
LU-4HE27FGA2 – 27000 BTU	4
LU-4HE36FGA2 – 36000 BTU	4
LU-5HE36FGA2 – 36000 BTU	5

Рекомендуемые комбинации внутренних блоков

LU-2HE14FGA2

Один блок			Два блока
7	9	12	7+7
Не более одного кассетного, напольно-потолочного или канального блока в одной системе			

LU-2HE18FGA2

Один блок	Два блока	
18	7+9	9+9
Блок 18к может быть только напольно-потолочным		

LU-3HE21FGA2

Два блока		Три блока
7+12	9+12	7+7+7
Не более одного кассетного, напольно-потолочного или канального блока в одной системе		

LU-3HE24FGA2

Два блока	Три блока
12+12	7+7+9

LU-3HE27FGA2

Два блока		Три блока		
7+18	9+18	7+9+9	7+7+12	9+9+9

LU-4HE27FGA2

Один блок	Четыре блока
18	7+7+7+7

LU-4HE36FGA2

Два блока		Три блока		Четыре блока	
12+18	18+18	7+7+18	9+9+12	7+7+7+9	7+7+9+12
		7+9+12	9+9+18	7+7+7+12	7+9+9+9
		7+9+18	9+12+12	7+7+9+9	9+9+9+9
		7+12+12	12+12+12		

LU-5HE36FGA2

Пять блоков
7+7+7+7+7

Внутренние настенные блоки

Элегантный дизайн внутреннего блока, VLED-дисплей, ионизатор, низкий уровень шума, система логического управления Intellect – вот, что делает настенные внутренние блоки eMagic Inverter оптимальным выбором для вас и вашей семьи. При этом блоки спроектированы таким образом, чтобы можно было самостоятельно решать, какими опциями дополнить, с учетом ваших потребностей и возможностей семейного бюджета.

LS-HE07KGA2 – 7000 BTU

LS-HE09KGA2 – 9000 BTU

LS-HE12KGA2 – 12000 BTU

LS-HE18KGA2 – 18000 BTU



Беспроводной пульт
LZ-KBP
(в комплекте)

Внутренние кассетные блоки

Внутренние кассетные блоки eMagic Inverter предназначены для монтажа в помещениях с подвесными потолками и имеют управляемые жалюзи, обеспечивающие оптимально комфортное воздухораспределение. Возможность раздачи воздуха по четырем направлениям великолепно подходит для использования в помещениях общественного назначения. Максимальный комфорт обеспечивается при установке кассетного блока в центре помещения.

LS-HE07BGA2 – 7000 BTU

LS-HE09BGA2 – 9000 BTU

LS-HE12BGA2 – 12000 BTU

LS-HE18BGA2 – 18000 BTU



Проводной пульт
LZ-UPW4
(в комплекте)

Внутренние напольно-потолочные блоки

Внутренние напольно-потолочные блоки eMagic Inverter незаменимы в тех случаях, когда требуется установка на полу, вдоль стены или под потолком, а установка кассетных невозможна из-за отсутствия в помещении подвесного потолка или потому, что оно слишком вытянуто по форме. При этом блоки отличаются низким уровнем шума и простотой установки.

LS-HE12TGA2 – 12000 BTU

LS-HE18TGA2 – 18000 BTU



Проводной пульт
LZ-UPW4
(в комплекте)

Внутренние каналные блоки

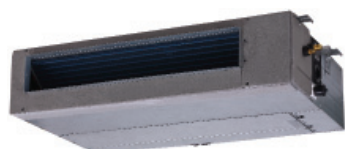
Внутренние каналные блоки eMagic Inverter предназначены для кондиционирования нескольких помещений одновременно. Внутренние блоки таких кондиционеров устанавливаются в систему подвесных потолков, и воздух распределяется воздуховодами по кондиционируемым помещениям. Скрытый способ их монтажа не нарушает дизайн интерьера, оставляя на виду лишь изящные декоративные решетки для подачи воздуха.

LS-HE07DGA2 – 7000 BTU

LS-HE09DGA2 – 9000 BTU

LS-HE12DGA2 – 12000 BTU

LS-HE18DGA2 – 18000 BTU

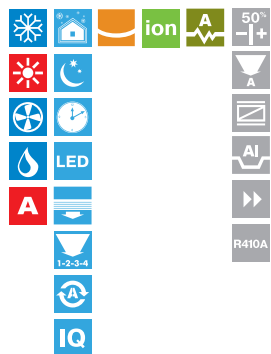


Проводной пульт
LZ-UPW4
(в комплекте)

мультисплит-системы
eMagic Inverter

серия **HOME**

функциональные
особенности



опции

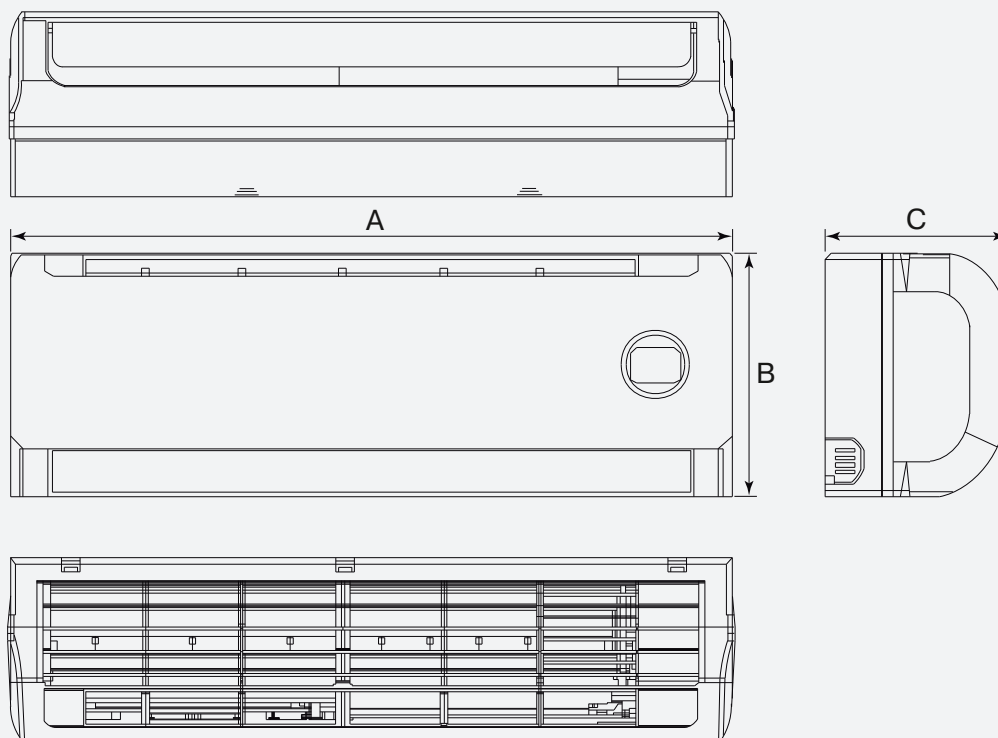


LS-HE07KGA2
LS-HE09KGA2
LS-HE12KGA2
LS-HE18KGA2



беспроводной
пульт
LZ-KBP
(в комплекте)

размеры



	LS-HE07KGA2	LS-HE09KGA2	LS-HE12KGA2	LS-HE18KGA2
A, мм	710	710	790	920
B, мм	190	190	265	292
C, мм	250	250	198	223

настенные внутренние блоки eMagic Inverter

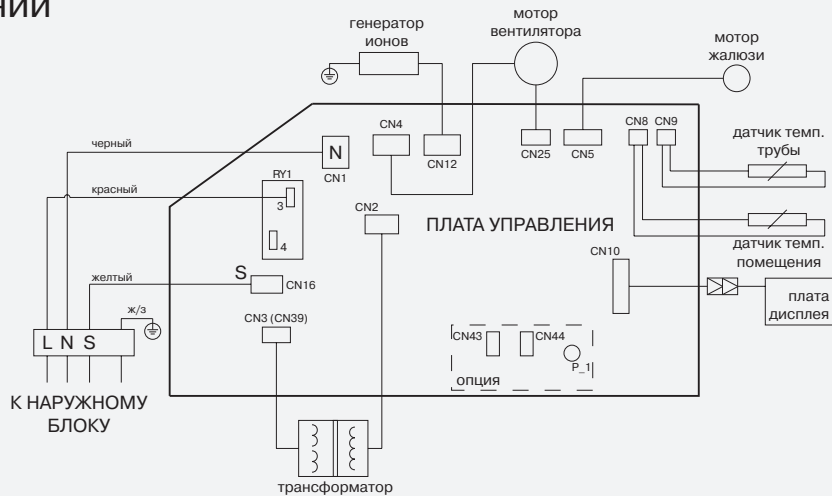
технические характеристики

МОДЕЛЬ		LS-HE07KGA2	LS-HE09KGA2	LS-HE12KGA2	LS-HE18KGA2
Холодопроизводительность	BTU	7 000	9 000	12 000	18 000
	кВт	2.05	2.63	3.51	5.27
Теплопроизводительность	BTU	8 000	11 000	14 000	18 500
	кВт	2.34	3.22	4.10	5.42
Потребляемая мощность					
Охлаждение / Обогрев	кВт / кВт	0.036	0.036	0.040	0.052
Рабочий ток					
Охлаждение / Обогрев	А	0.16	0.16	0.19	0.24
Напряжение / Частота источника питания	Ф / В / Гц	1 / 220 / 50			
Хладагент					
R410A					
Объем рециркулируемого воздуха	м ³ /ч	450	450	570	880
Внутренний блок					
Размеры (ш × в × г)	мм	710 × 190 × 250	710 × 190 × 250	790 × 198 × 265	920 × 223 × 292
Упаковка (ш × в × г)	мм	770 × 265 × 318	770 × 265 × 318	875 × 265 × 335	1 015 × 295 × 368
Масса (нетто / брутто)	кг	7.5 / 9.5	7.5 / 9.5	9 / 11	11.5 / 15
Уровень шума мин. / макс.	дБ	25 / 35	25 / 35	27 / 37	34 / 42
Соединительные трубы					
Жидкостная линия / Газовая линия	мм	6.35 / 9.53	6.35 / 9.53	6.35 / 9.53	6.35 / 12.7
Максимальная длина трубопровода	м	20	20	20	20
Максимальный перепад высот	м	8	8	8	8
Рекомендуемая площадь помещения	м ²	10-17	13-22	18-29	25-42

схемы соединений

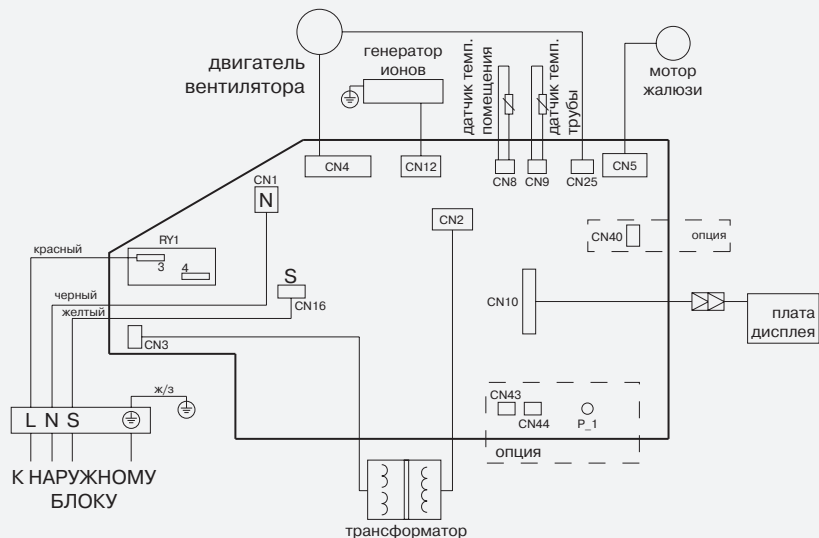
LS-HE07KGA2
LS-HE09KGA2
LS-HE12KGA2

для межблочного соединения
используйте защищенный ка-
бель и заземлите защитный
слой



LS-HE18KGA2

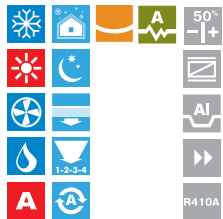
для межблочного соединения
используйте защищенный ка-
бель и заземлите защитный
слой



мультисплит-системы
eMagic Inverter

серия **HOME**

функциональные
особенности

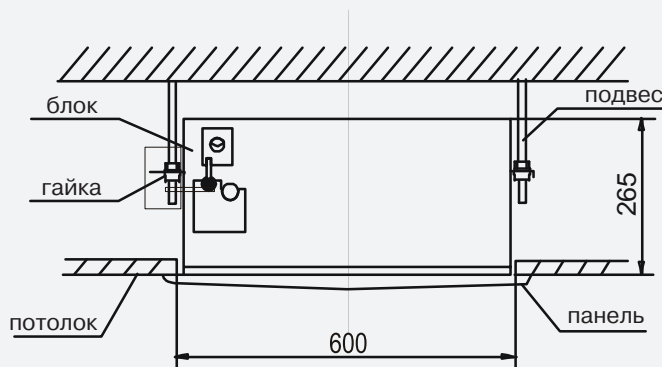
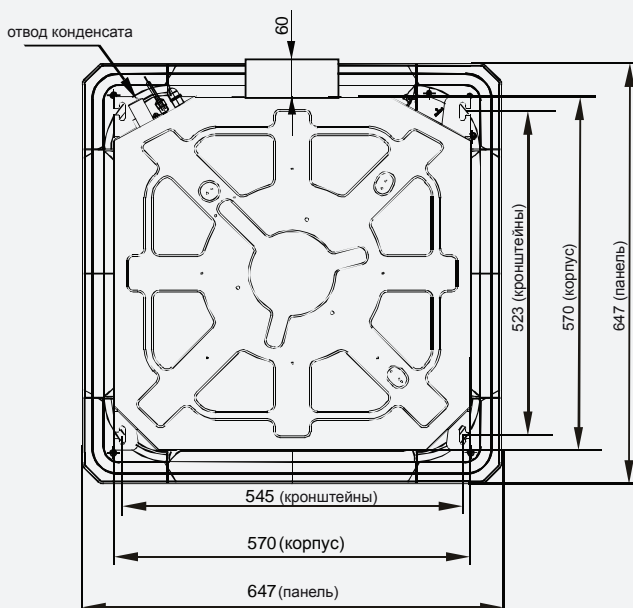


проводной
пульт
LZ-UPW4
(в комплекте)

LS-HE07BGA2
LS-HE09BGA2
LS-HE12BGA2
LS-HE18BGA2



размеры

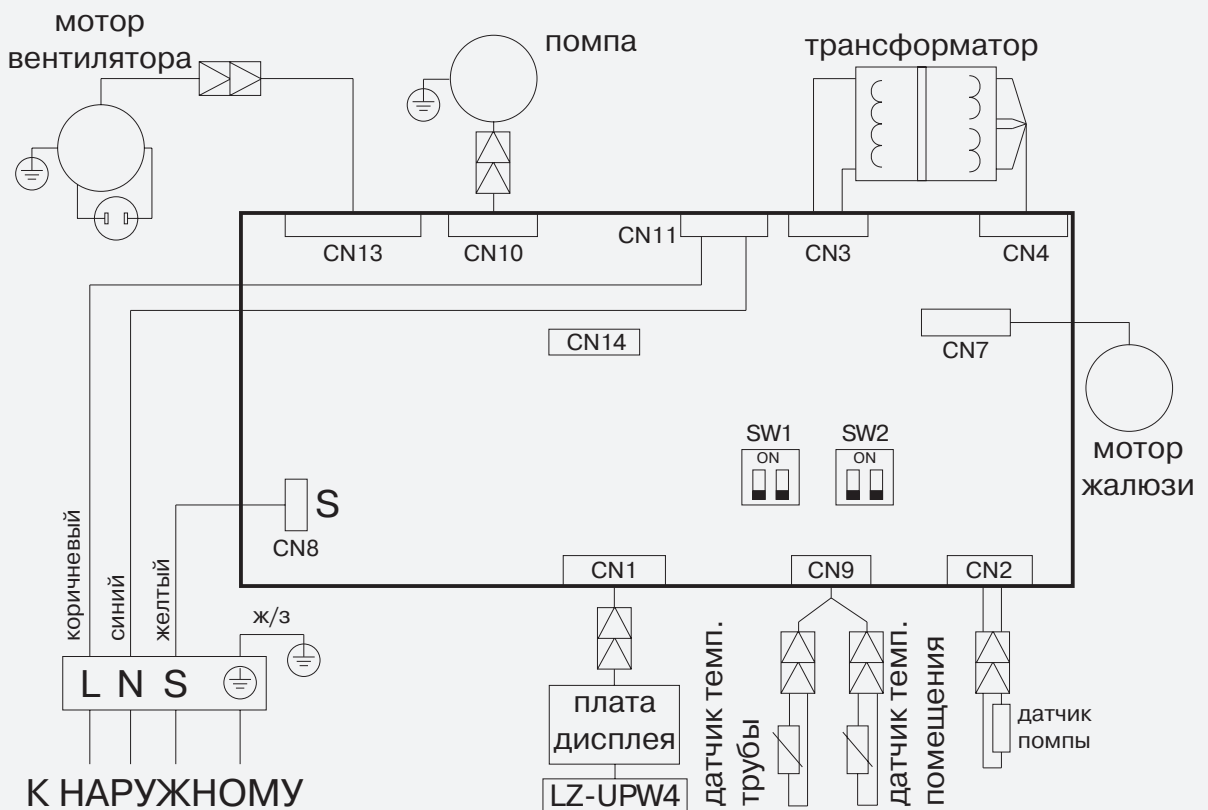


кассетные внутренние блоки eMagic Inverter

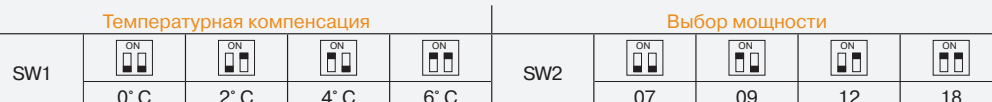
технические характеристики

МОДЕЛЬ		LS-HE07BGA2	LS-HE09BGA2	LS-HE12BGA2	LS-HE18BGA2
Холодопроизводительность	BTU	7 000	9 000	12 000	18 000
	кВт	2.05	2.63	3.51	5.27
Теплопроизводительность	BTU	9 000	11 000	13 000	20 500
	кВт	2.63	3.22	3.80	6.0
Потребляемая мощность					
Охлаждение / Обогрев	кВт / кВт	0.06 / 0.06	0.06 / 0.06	0.06 / 0.06	0.102 / 0.102
Рабочий ток					
Охлаждение / Обогрев	А	0.27	0.27	0.27	0.46
Напряжение / Частота источника питания	Ф / В / Гц	1 / 220 / 50			
Хладагент		R410A			
Объем рециркулируемого воздуха	м³/ч	580	580	580	750
Внутренний блок					
Размеры (ш × в × г)	мм	570 × 260 × 570	570 × 260 × 570	570 × 260 × 570	570 × 260 × 570
Упаковка (ш × в × г)	мм	655 × 290 × 655	655 × 290 × 655	655 × 290 × 655	655 × 290 × 655
Масса (нетто / брутто)	кг	16 / 19	17 / 20	17 / 20	18 / 22
Уровень шума мин. / макс.	дБ	32 / 38 / 42	32 / 38 / 42	32 / 38 / 42	33 / 39 / 44
Панель					
Размеры (ш × в × г)	мм	647 × 50 × 647	647 × 50 × 647	647 × 50 × 647	647 × 50 × 647
Упаковка (ш × в × г)	мм	705 × 113 × 705	705 × 113 × 705	705 × 113 × 705	705 × 113 × 705
Масса (нетто / брутто)	кг	2.5 / 4.5	2.5 / 4.5	2.5 / 4.5	2.5 / 4.5
Соединительные трубы					
Жидкостная линия / Газовая линия	мм	6.35 / 9.53	6.35 / 9.53	6.35 / 9.53	6.35 / 12.7
Максимальная длина трубопровода	м	20	20	20	20
Максимальный перепад высот	м	8	8	8	8
Рекомендуемая площадь помещения	м²	10-17	13-22	18-29	25-42

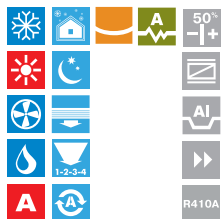
схемы соединений



для межблочного соединения используйте защищенный кабель и заземлите защитный слой



функциональные
особенности

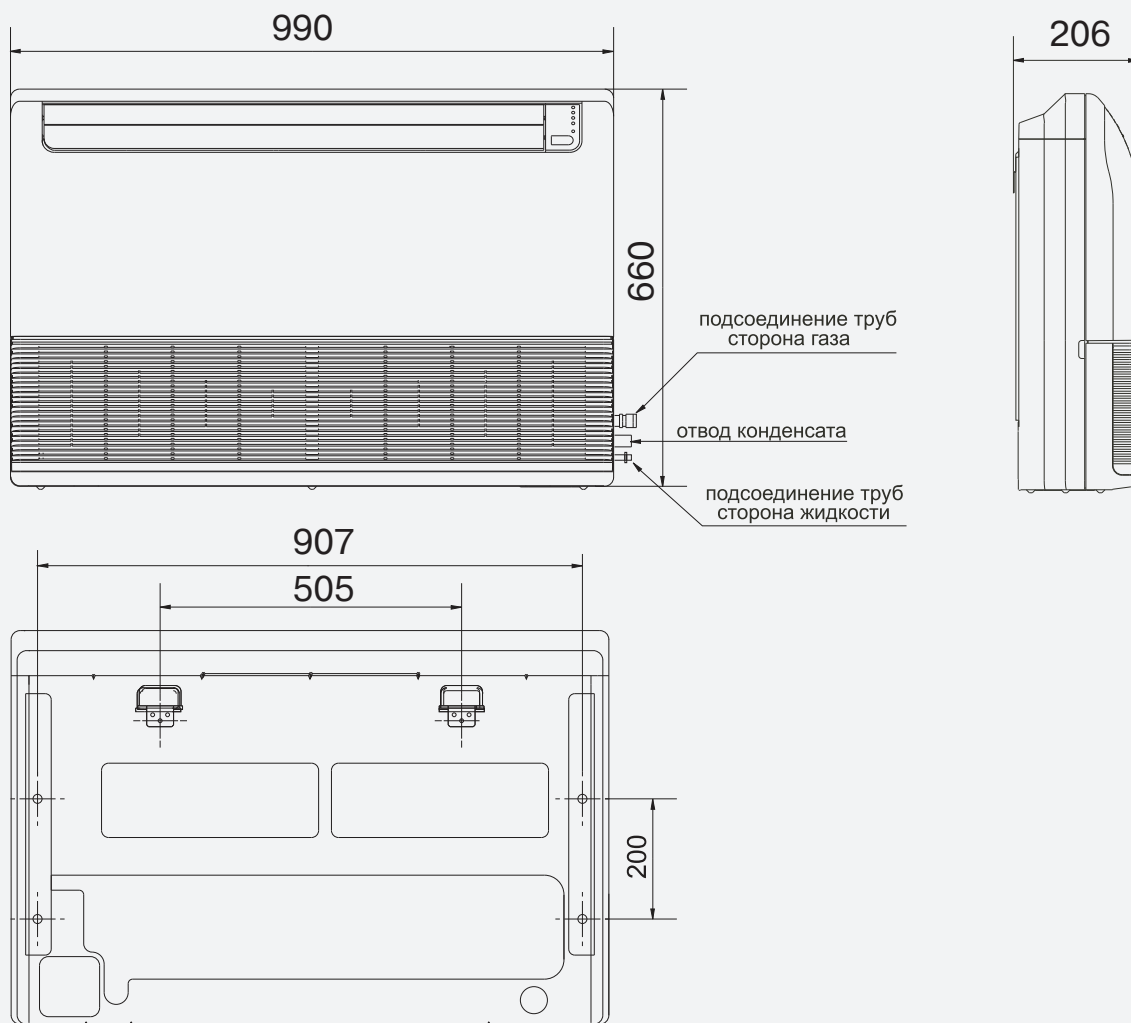


проводной
пульт
LZ-UPW4
(в комплекте)

LS-HE12TGA2
LS-HE18TGA2



размеры

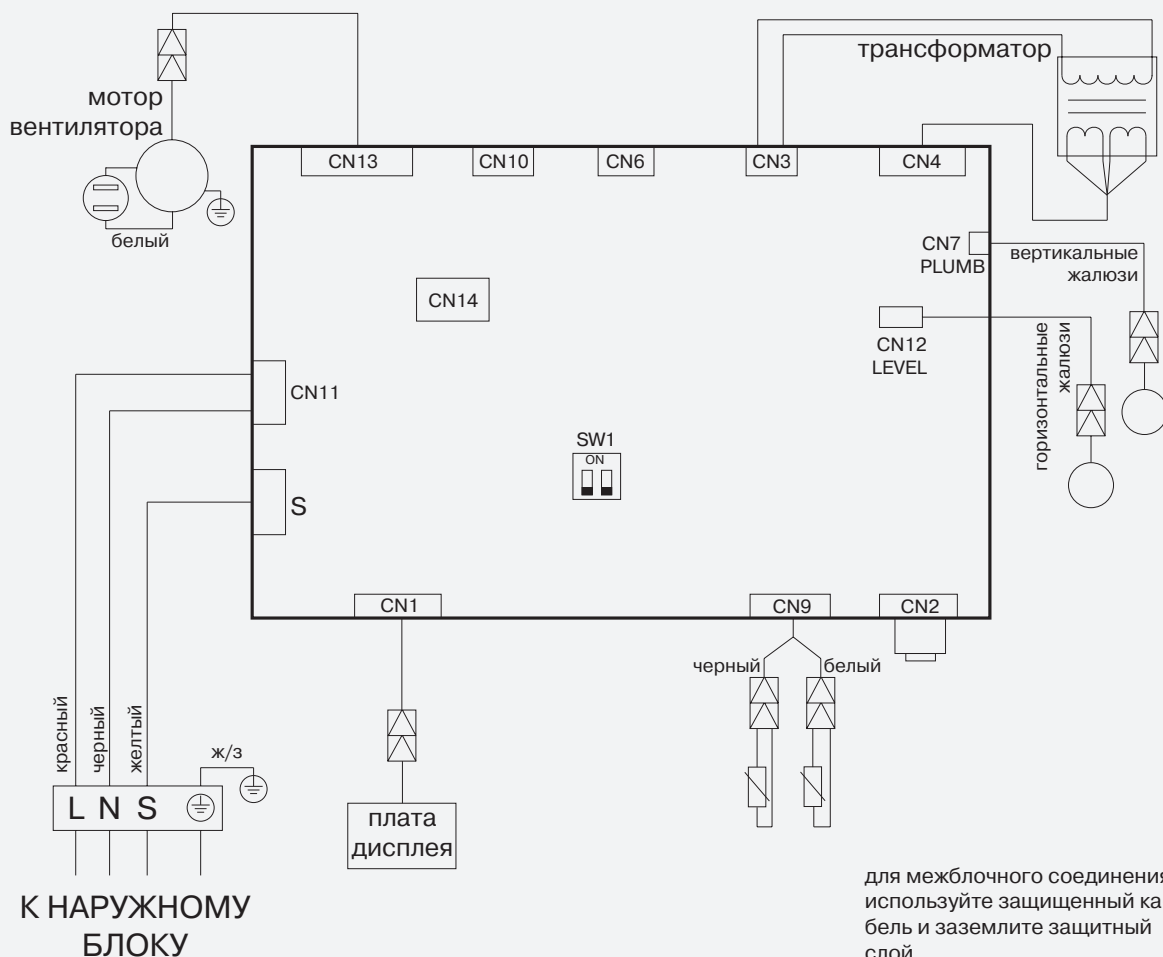


напольно-потолочные внутренние блоки eMagic Inverter

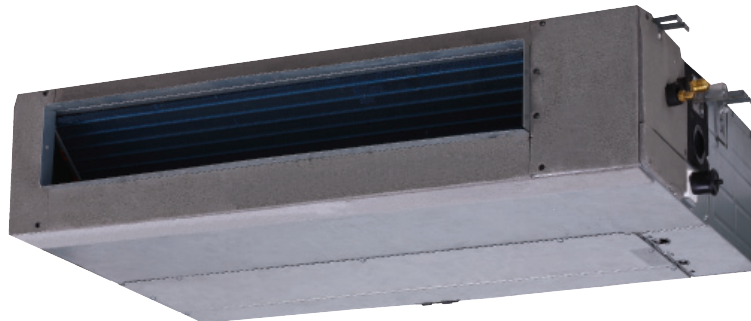
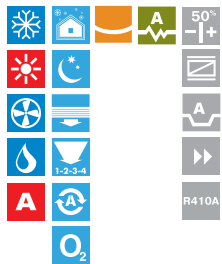
технические характеристики

модель		LS-HE12TGA2	LS-HE18TGA2
Холодопроизводительность	BTU	12 000	18 000
	кВт	3.51	5.27
Теплопроизводительность	BTU	13 000	20 000
	кВт	3.80	5.86
Потребляемая мощность			
Охлаждение / Обогрев	кВт / кВт	0.99 / 1.07	1.63 / 1.59
Рабочий ток			
Охлаждение / Обогрев	A	4.67 / 5.05	7.09 / 6.91
Напряжение / Частота источника питания	Ф / В / Гц	1 / 220 / 50	
Хладагент		R410A	
Объем рециркулируемого воздуха	м³/ч	463 / 518 / 584	500 / 600 / 800
Внутренний блок			
Размеры (ш × в × г)	мм	990 × 203 × 660	990 × 203 × 660
Упаковка (ш × в × г)	мм	1 037 × 238 × 739	1 037 × 238 × 739
Масса (нетто / брутто)	кг	24 / 30	24 / 30
Уровень шума мин. / макс.	дБ	33 / 37 / 40	33 / 37 / 40
Соединительные трубы			
Жидкостная линия / Газовая линия	мм	6.35 / 9.53	6.35 / 12.7
Максимальная длина трубопровода	м	20	20
Максимальный перепад высот	м	8	8
Рекомендуемая площадь помещения	м²	18-29	25-42

схемы соединений



функциональные
особенности

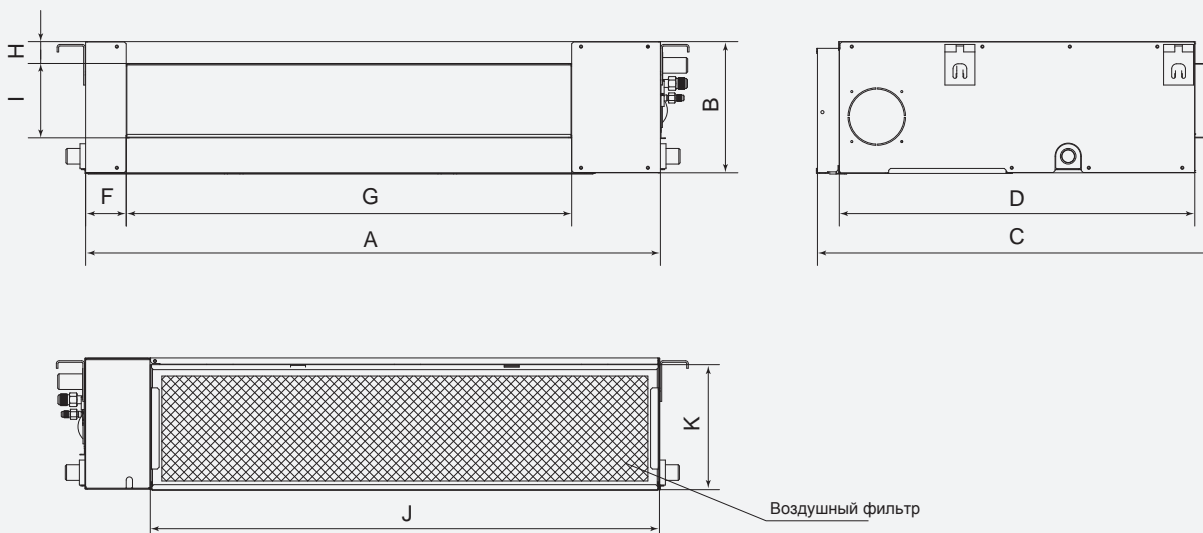


проводной
пульт
LZ-UPW4
(в комплекте)

LS-HE07DGA2
LS-HE09DGA2
LS-HE12DGA2
LS-HE18DGA2



размеры



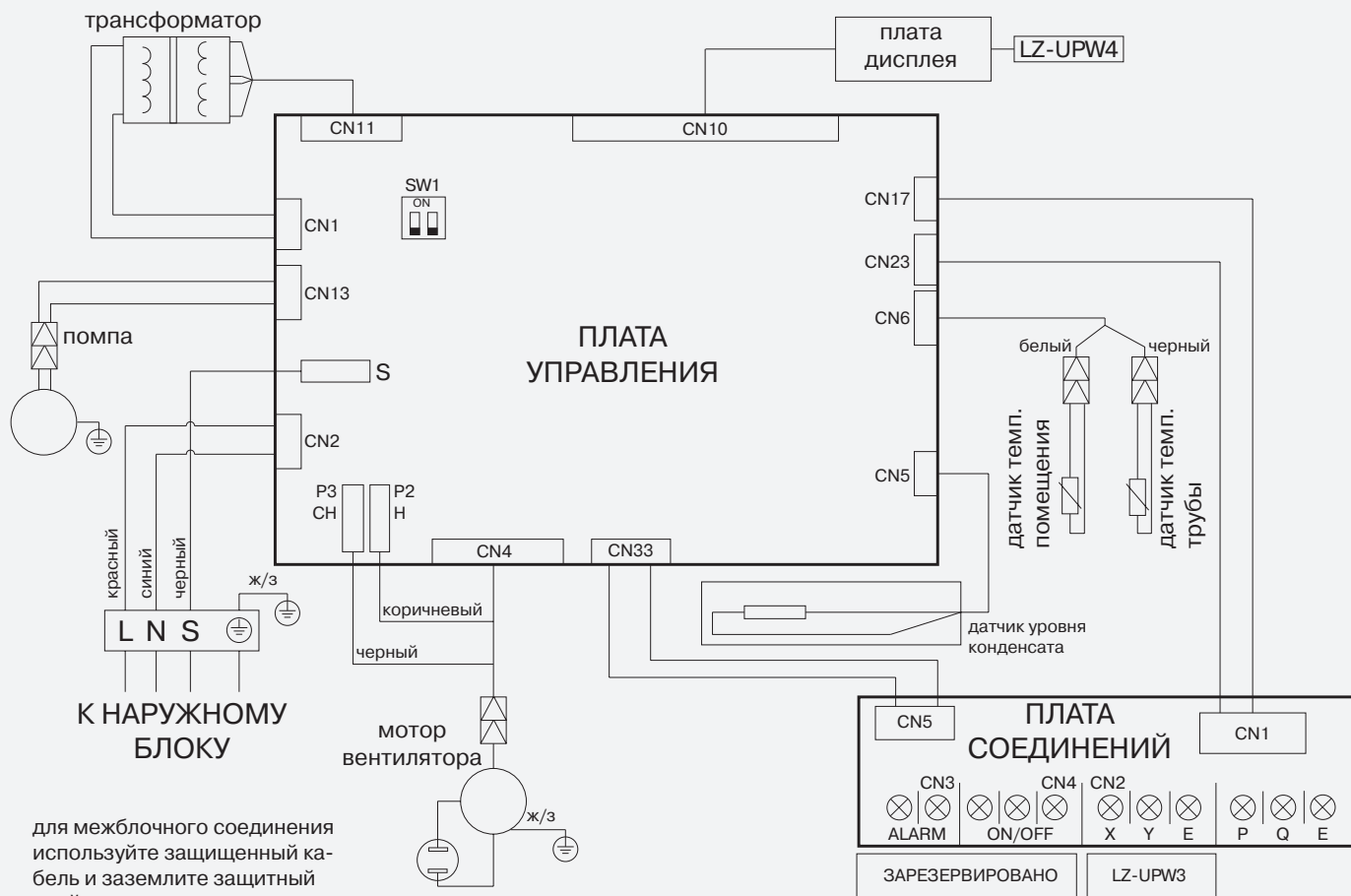
	A, мм	B, мм	C, мм	D, мм	F, мм	G, мм	H, мм	I, мм	J, мм
LS-HE07DGA2	700	210	635	570	65	493	35	119	595
LS-HE09DGA2									
LS-HE12DGA2									
LS-HE18DGA2	920	210	635	570	65	713	35	119	815
	Выход воздуха		Вход воздуха						
LS-HE07DGA2	493	119	595	200					
LS-HE09DGA2									
LS-HE12DGA2	713	119	815	200					
LS-HE18DGA2									

канальные внутренние блоки eMagic Inverter

технические характеристики

МОДЕЛЬ		LS-HE07DGA2	LS-HE09DGA2	LS-HE12DGA2	LS-HE18DGA2
Холодопроизводительность	BTU	7 000	9 000	12 000	18 000
	кВт	2.05	2.63	3.51	5.27
Теплопроизводительность	BTU	8 500	11 000	13 000	20 000
	кВт	2.49	3.22	3.80	5.86
Потребляемая мощность					
Охлаждение / Обогрев	кВт / кВт	0.06 / 0.06	0.06 / 0.06	0.06 / 0.06	0.107 / 0.107
Рабочий ток					
Охлаждение / Обогрев	A	0.28 / 0.28	0.28 / 0.28	0.28 / 0.28	0.48 / 0.48
Напряжение / Частота источника питания	Ф / В / Гц	1 / 220 / 50			
Хладагент R410A					
Объем рециркулируемого воздуха	м³/ч	600	600	600	900
Статическое давление	Па	40	40	40	70
Внутренний блок					
Размеры (ш × в × г)	мм	700 × 210 × 635	700 × 210 × 635	700 × 210 × 635	920 × 210 × 635
Упаковка (ш × в × г)	мм	915 × 275 × 640	915 × 275 × 640	915 × 275 × 640	1 135 × 290 × 655
Масса (нетто / брутто)	кг	20 / 25	20 / 25	20 / 25	23 / 29
Уровень шума мин. / макс.	дБ	39	39	39	41
Соединительные трубы					
Жидкостная линия / Газовая линия	мм	6.35 / 9.53	6.35 / 9.53	6.35 / 9.53	6.35 / 12.7
Максимальная длина трубопровода	м	20	20	20	20
Максимальный перепад высот	м	8	8	8	8
Рекомендуемая площадь помещения	м²	10-17	13-22	18-29	25-42

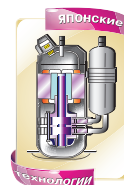
схемы соединений



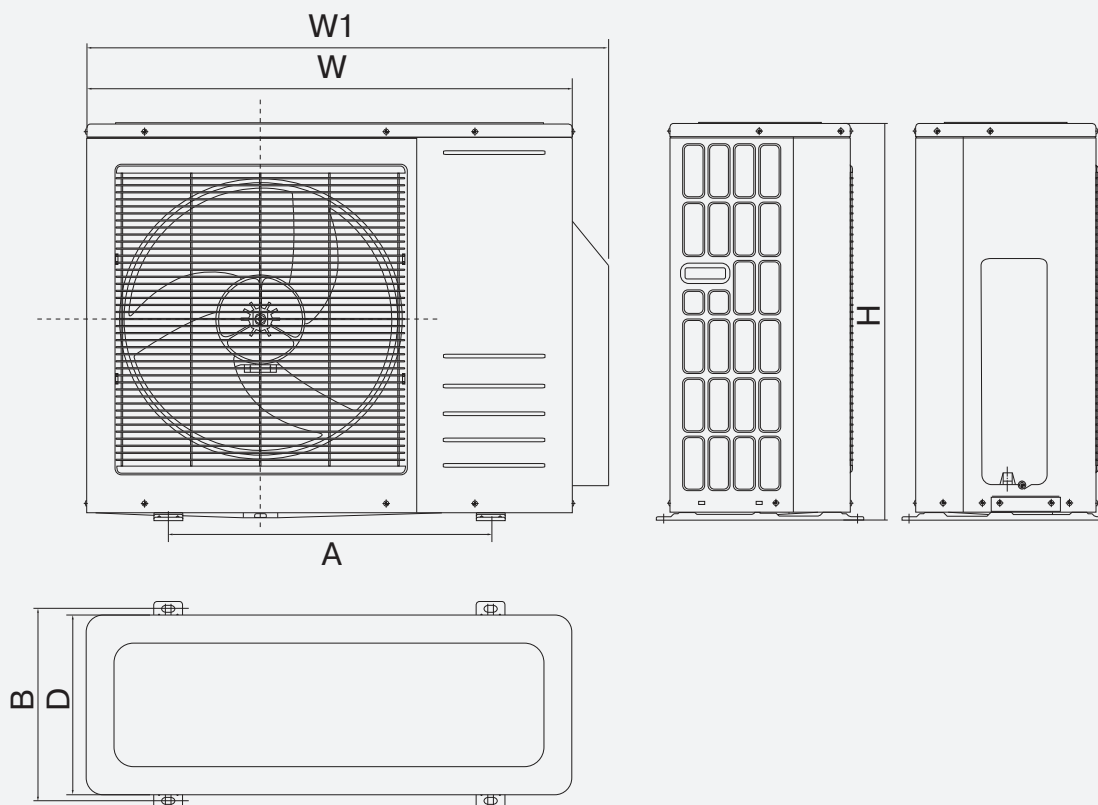
функциональные
особенности



LU-2HE14FGA2
LU-2HE18FGA2
LU-3HE21FGA2



размеры



	W, мм	D, мм	H, мм	W1, мм	A мм	B, мм
LU-2HE14FGA2	760	285	590	823	530	290
LU-2HE18FGA2	845	320	700	908	560	335
LU-3HE21FGA2	845	320	700	908	560	335

наружные блоки eMagic Inverter

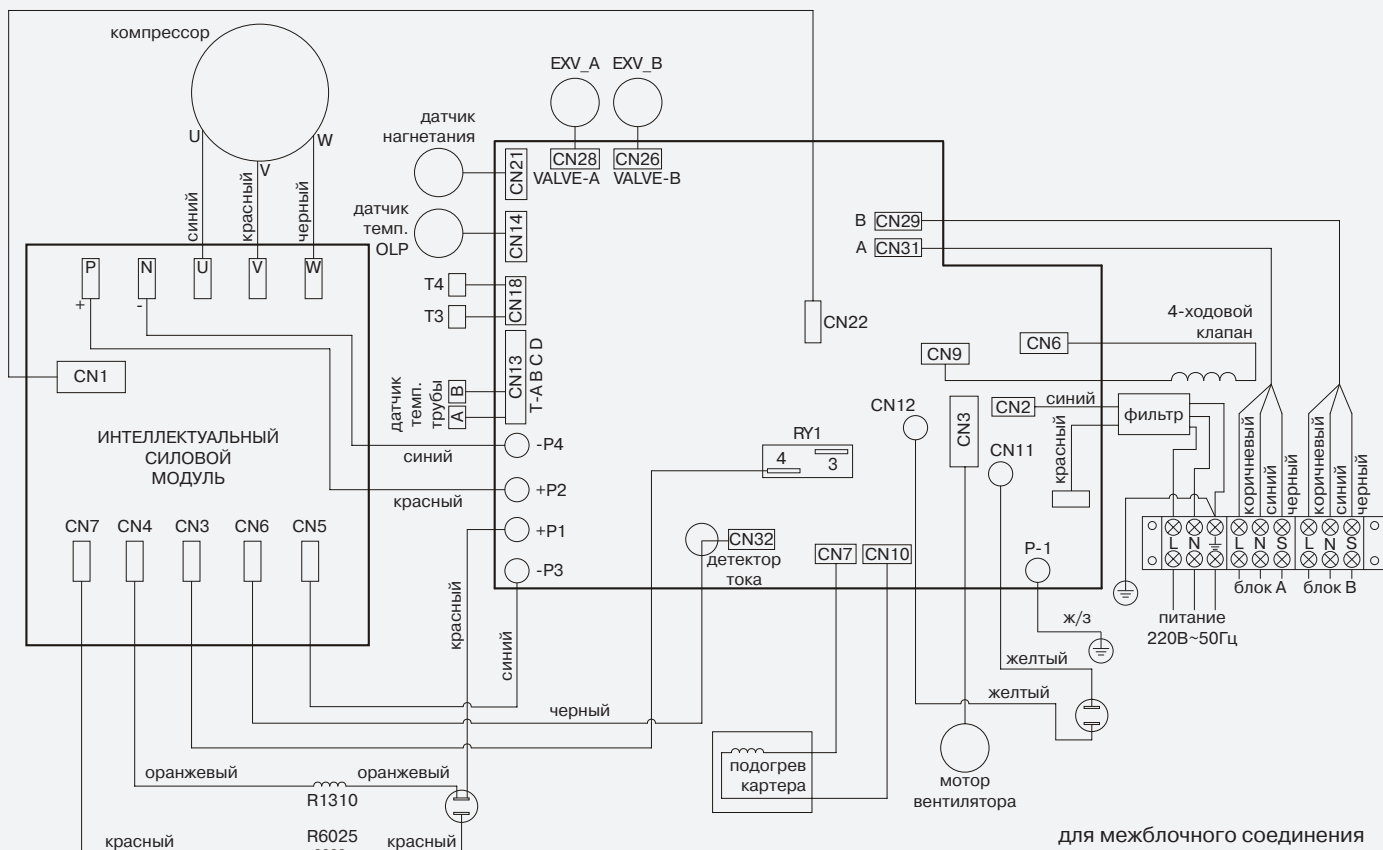
технические характеристики

МОДЕЛЬ		LU-2HE14FGA2	LU-2HE18FGA2	LU-3HE21FGA2
Максимальное количество подключаемых внутренних блоков	шт.	2	2	3
Холодопроизводительность	BTU	до 14 000	до 18 000	до 21 000
	кВт	до 4.10	до 5.27	до 6.15
Теплопроизводительность	BTU	до 15 000	до 21 000	до 23 000
	кВт	до 4.39	до 6.15	до 6.73
EER (класс) / COP (класс)		3.21 (A) / 3.61 (A)	3.21 (A) / 3.71 (A)	3.21 (A) / 3.61 (A)
Максимальная потребляемая мощность*				
Охлаждение / Обогрев	кВт / кВт	1.27 / 1.22	1.62 / 1.61	1.91 / 1.86
Максимальный рабочий ток*				
Охлаждение / Обогрев	А	5.7 / 5.5	7.5 / 7.6	8.6 / 8.4
Напряжение / Частота источника питания	Ф / В / Гц	1 / 220 / 50		
Хладагент / Количество	г	R410A / 1350	R410A / 1450	R410A / 1500
Марка компрессора		TOSHIBA	TOSHIBA	TOSHIBA
Наружный блок				
Размеры (ш × г × в)	мм	760 × 285 × 590	845 × 320 × 700	845 × 320 × 700
Упаковка (ш × г × в)	мм	887 × 355 × 645	965 × 395 × 755	965 × 395 × 755
Масса (нетто / брутто)	кг	39 / 41	53.5 / 57	55 / 60
Уровень шума	дБ	55	53	55
Соединительные трубы				
Портов для подключения	компл.	2	2	3
Жидкостная линия / Газовая линия	мм	2×6.35 / 2×9.53	2×6.35 / 2×9.53	3×6.35 / 3×9.53
Максимальная длина трубопровода	м	20	20	20
Максимальный перепад высот	м	8	8	8
Сечение кабеля питания	мм ²	1	1.5	1.5

*Значения максимальной мощности и максимального тока даны при 100% производительности компрессора. При подключении к газовой линии наружного блока внутренних блоков производительностью 18 000 BTU используется переходник на стороне наружного блока. Переходник поставляется в комплекте с внутренним блоком.

СХЕМЫ СОЕДИНЕНИЙ

LU-2HE14FGA2



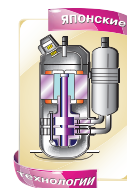
для межблочного соединения используйте защищенный кабель и заземлите защитный слой

Схемы наружных блоков LU-2HE18FGA2 и LU-3HE21FGA2 приведены на странице 28.

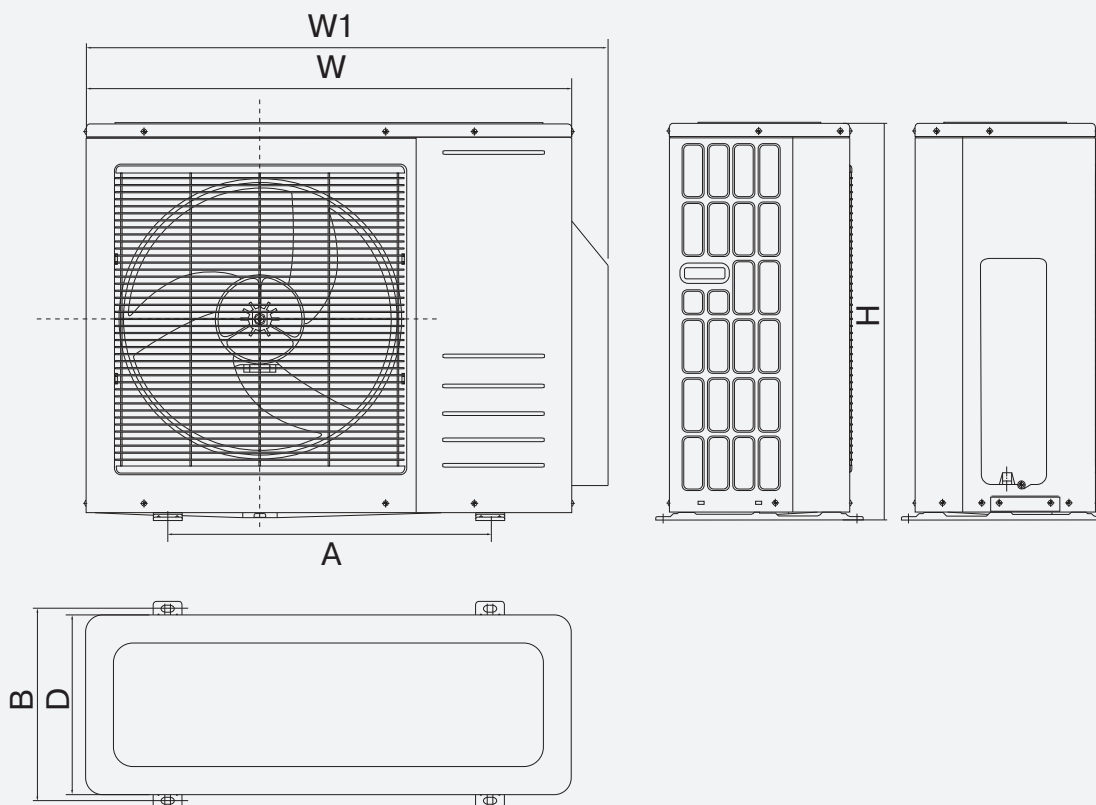
функциональные
особенности



LU-3HE24FGA2
LU-3HE27FGA2
LU-4HE27FGA2



размеры



	W, мм	D, мм	H, мм	W1, мм	A, мм	B, мм
LU-3HE24FGA2	845	320	700	908	560	335
LU-3HE27FGA2	845	320	700	908	560	335
LU-4HE27FGA2	900	315	860	980	590	333

наружные блоки eMagic Inverter

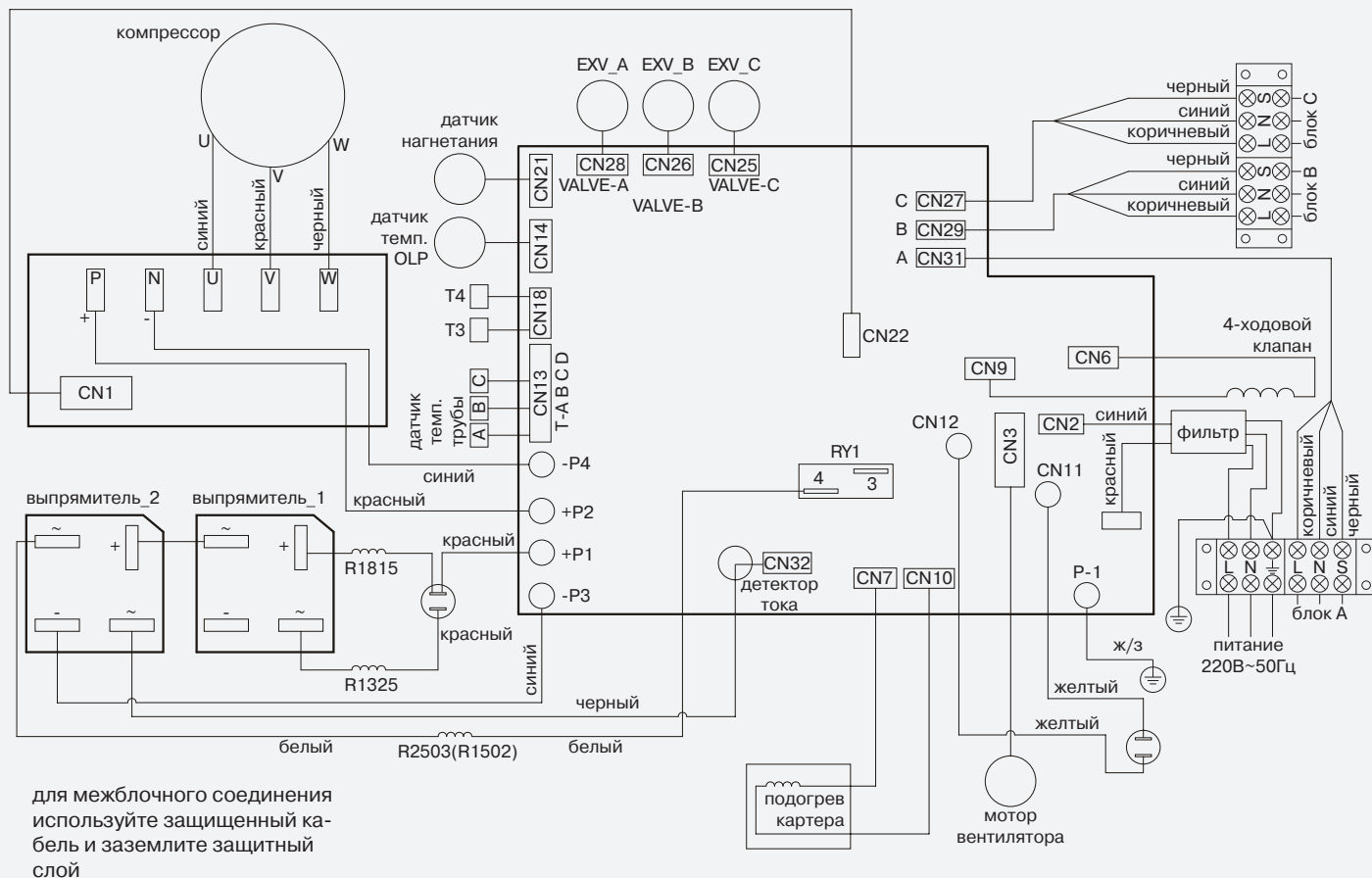
технические характеристики

МОДЕЛЬ		LU-3HE24FGA2	LU-3HE27FGA2	LU-4HE27FGA2
Максимальное количество подключаемых внутренних блоков	шт.	3	3	4
Холодопроизводительность	BTU	до 24 000	до 27 000	до 27 000
	кВт	до 7.03	до 7.91	до 7.91
Теплопроизводительность	BTU	до 26 000	до 30 000	до 30 000
	кВт	до 7.61	до 8.79	до 8.79
EER (класс) / COP (класс)		3.21 (A) / 3.61 (A)	3.21 (A) / 3.61 (A)	3.21 (A) / 3.61 (A)
Максимальная потребляемая мощность*				
Охлаждение / Обогрев	кВт / кВт	2.19 / 2.11	2.4 / 2.42	2.47 / 2.44
Максимальный рабочий ток*				
Охлаждение / Обогрев	А	9.6 / 9.2	11.0 / 11.2	11.2 / 11.1
Напряжение / Частота источника питания	Ф / В / Гц	1 / 220 / 50		
Хладагент / Количество	г	R410A / 2 000	R410A / 2 300	R410A / 2 400
Марка компрессора		TOSHIBA	TOSHIBA	GMCC
Наружный блок				
Размеры (ш × г × в)	мм	845 × 320 × 700	845 × 320 × 700	900 × 315 × 860
Упаковка (ш × г × в)	мм	965 × 395 × 755	965 × 395 × 755	1 043 × 395 × 915
Масса (нетто / брутто)	кг	57 / 60.5	56 / 60	73 / 78
Уровень шума	дБ	55	55	58
Соединительные трубы				
Портов для подключения	компл.	3	3	4
Жидкостная линия / Газовая линия	мм	3×6.35 / 3×9.53	3×6.35 / 3×9.53	4×6.35 / 4×9.53
Максимальная длина трубопровода	м	20	20	20
Максимальный перепад высот	м	8	8	8
Сечение кабеля питания	мм ²	1.5	2.5	2.5

*Значения максимальной мощности и максимального тока даны при 100% производительности компрессора. При подключении к газовой линии наружного блока внутренних блоков производительностью 18 000 BTU используется переходник на стороне наружного блока. Переходник поставляется в комплекте с внутренним блоком.

СХЕМЫ СОЕДИНЕНИЙ

LU-3HE24FGA2

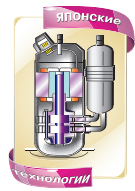


Схемы наружных блоков LU-3HE27FGA2 и LU-4HE27FGA2 приведены на странице 28-29.

мультисплит-системы
eMagic Inverter

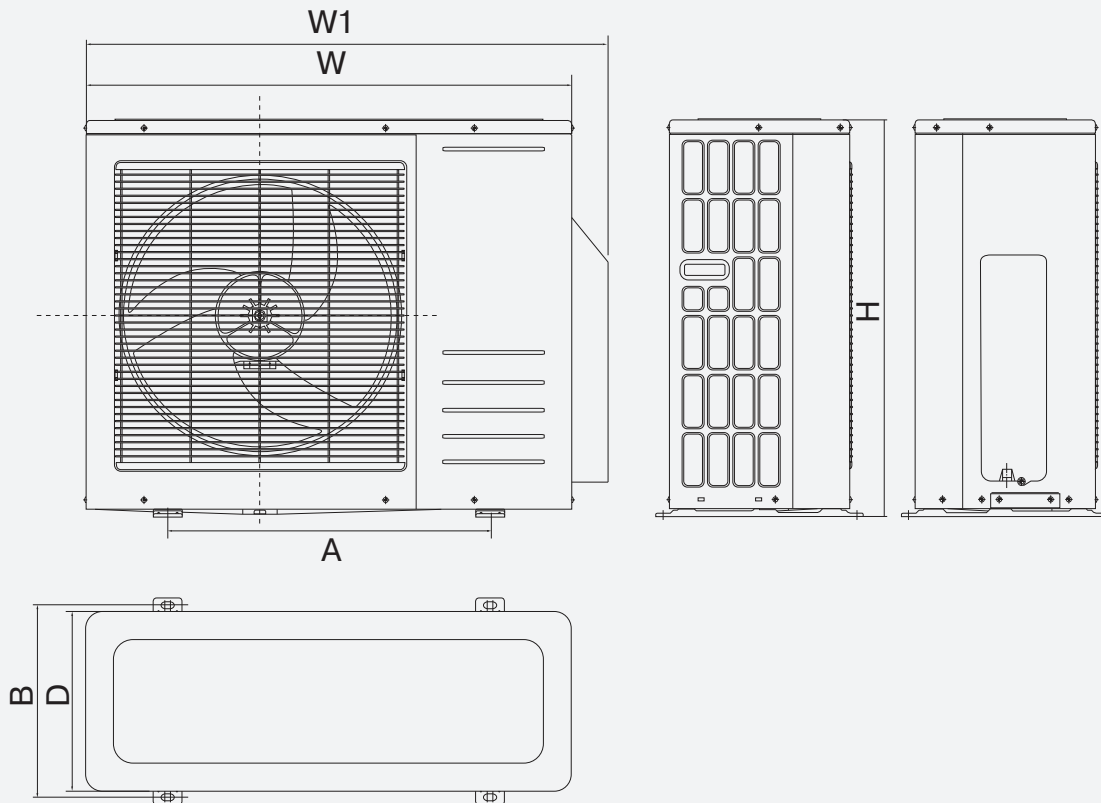
серия **HOME**

функциональные
особенности



LU-4HE36FGA2
LU-5HE36FGA2

размеры



	W, мм	D, мм	H, мм	W1, мм	A мм	B, мм
LU-4HE36FGA2	990	345	965	1075	624	366
LU-5HE36FGA2	990	345	965	1075	624	366

наружные блоки eMagic Inverter

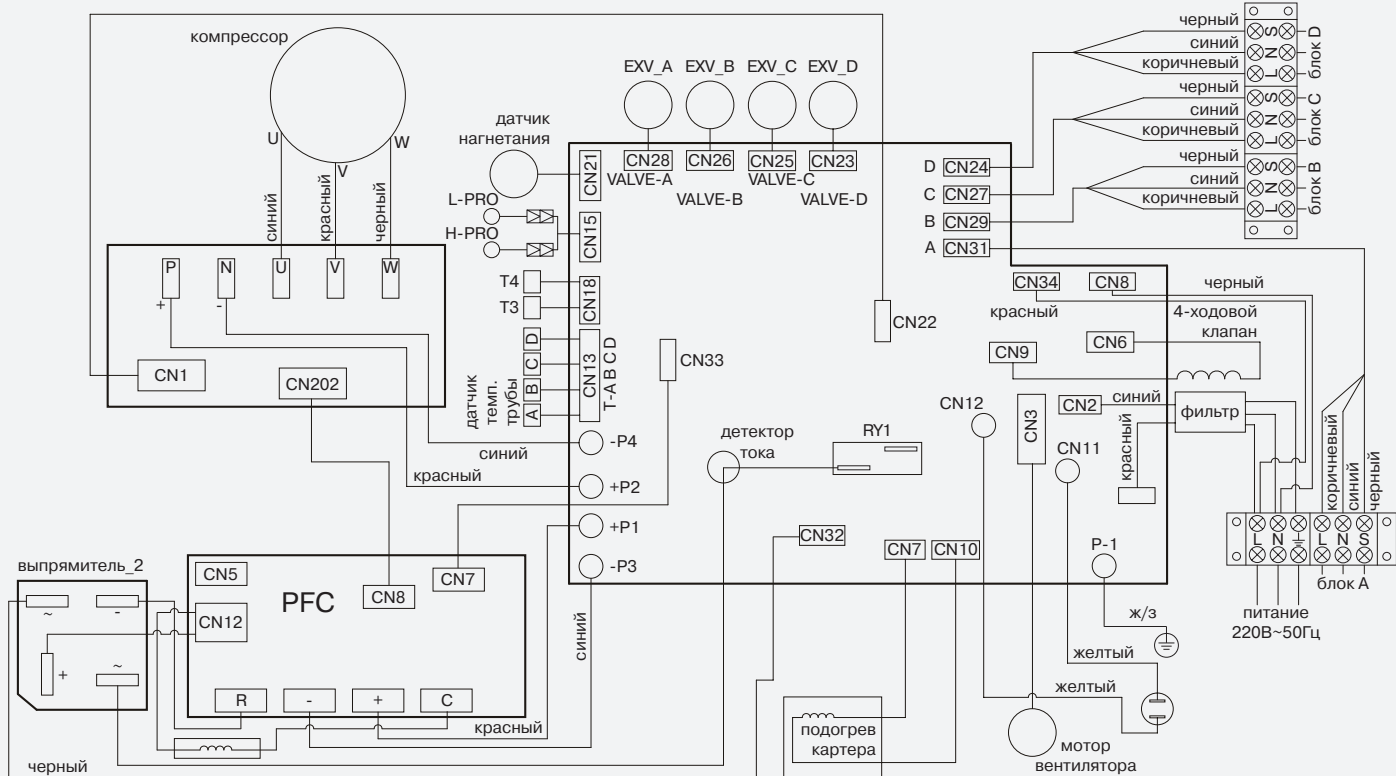
технические характеристики

модель		LU-4HE36FGA2	LU-5HE36FGA2
Максимальное количество подключаемых внутренних блоков	шт.	4	5
Холодопроизводительность	BTU	до 36 000	до 36 000
	кВт	до 10.54	до 10.54
Теплопроизводительность	BTU	до 38 000	до 41 000
	кВт	до 11.13	до 12.01
EER (класс) / COP (класс)		3.05 (B) / 3.29 (C)	3.1 (B) / 3.5 (B)
Максимальная потребляемая мощность*			
Охлаждение / Обогрев	кВт / кВт	3.45 / 3.38	3.42 / 3.40
Максимальный рабочий ток*			
Охлаждение / Обогрев	A	15.5 / 15.2	15.8 / 15.8
Напряжение / Частота источника питания	Ф / В / Гц	1 / 220 / 50	
Хладагент / Количество	г	R410A / 2 700	R410A / 3 000
Марка компрессора		mitsubishi	mitsubishi
Наружный блок			
Размеры (ш × г × в)	мм	990 × 345 × 965	990 × 345 × 965
Упаковка (ш × г × в)	мм	1 120 × 435 × 1 100	1 120 × 435 × 1 100
Масса (нетто / брутто)	кг	86 / 90	86.5 / 91
Уровень шума	дБ	61	65
Соединительные трубы			
Портов для подключения	компл.	4	5
Жидкостная линия / Газовая линия	мм	4×6.35 / 4×9.53	5×6.35 / 5×9.53
Максимальная длина трубопровода	м	20	20
Максимальный перепад высот	м	8	8
Сечение кабеля питания	мм ²	2.5	2.5

*Значения максимальной мощности и максимального тока даны при 100% производительности компрессора. При подключении к газовой линии наружного блока внутренних блоков производительностью 18 000 BTU используется переходник на стороне наружного блока. Переходник поставляется в комплекте с внутренним блоком.

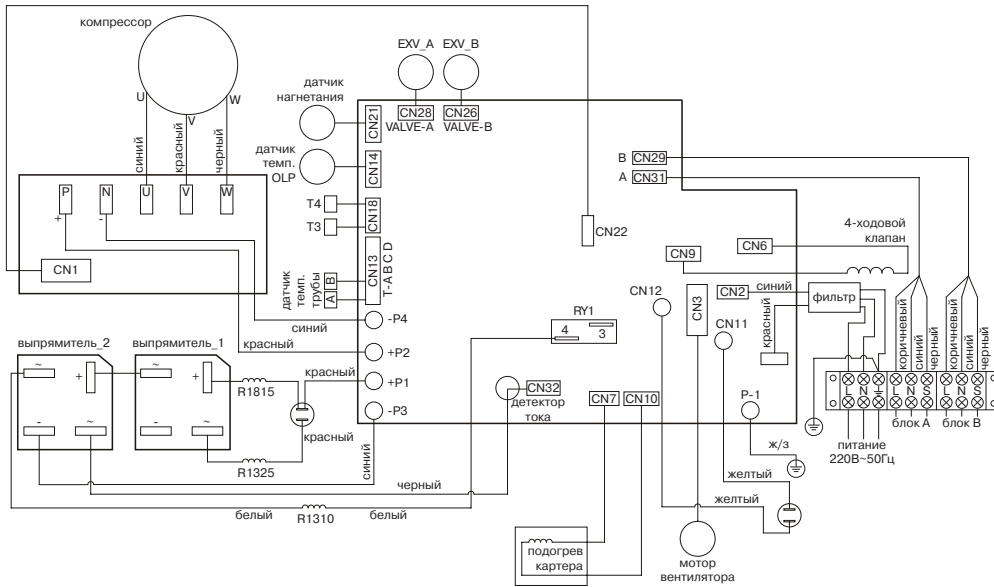
схемы соединений

LU-4HE36FGA2



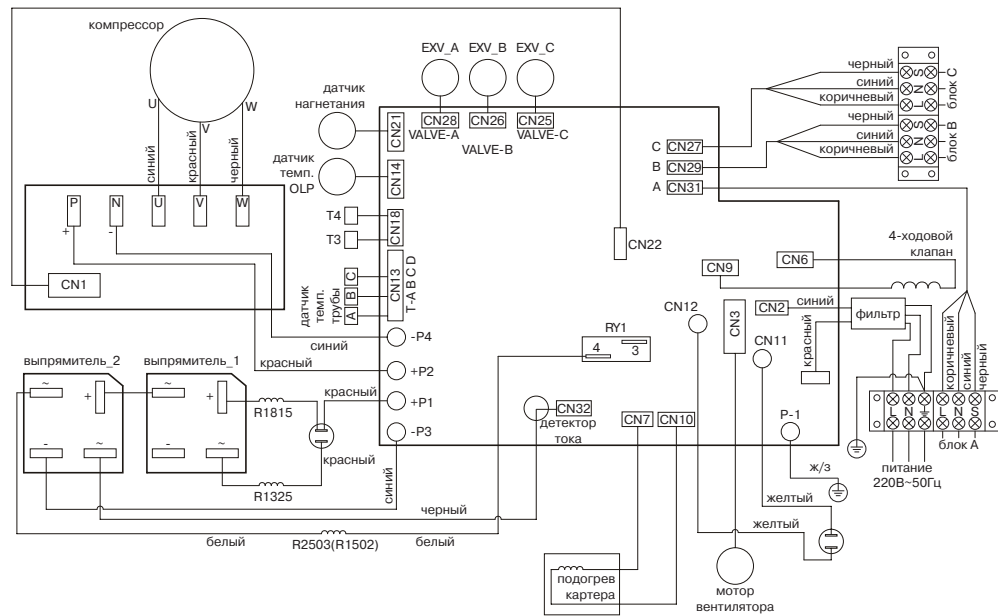
для межблочного соединения используйте защищенный кабель и заземлите защитный слой

Схема наружного блока LU-5HE36FGA2 приведена на странице 29.



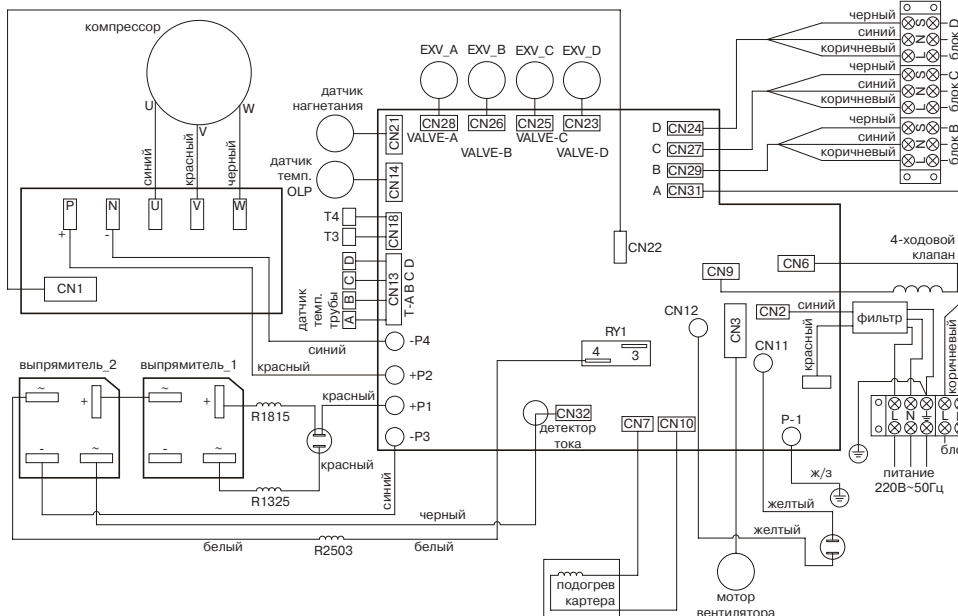
LU-2HE18FGA2

для межблочного соединения
используйте защищенный ка-
бель и заземлите защитный
слой



LU-3HE21FGA2

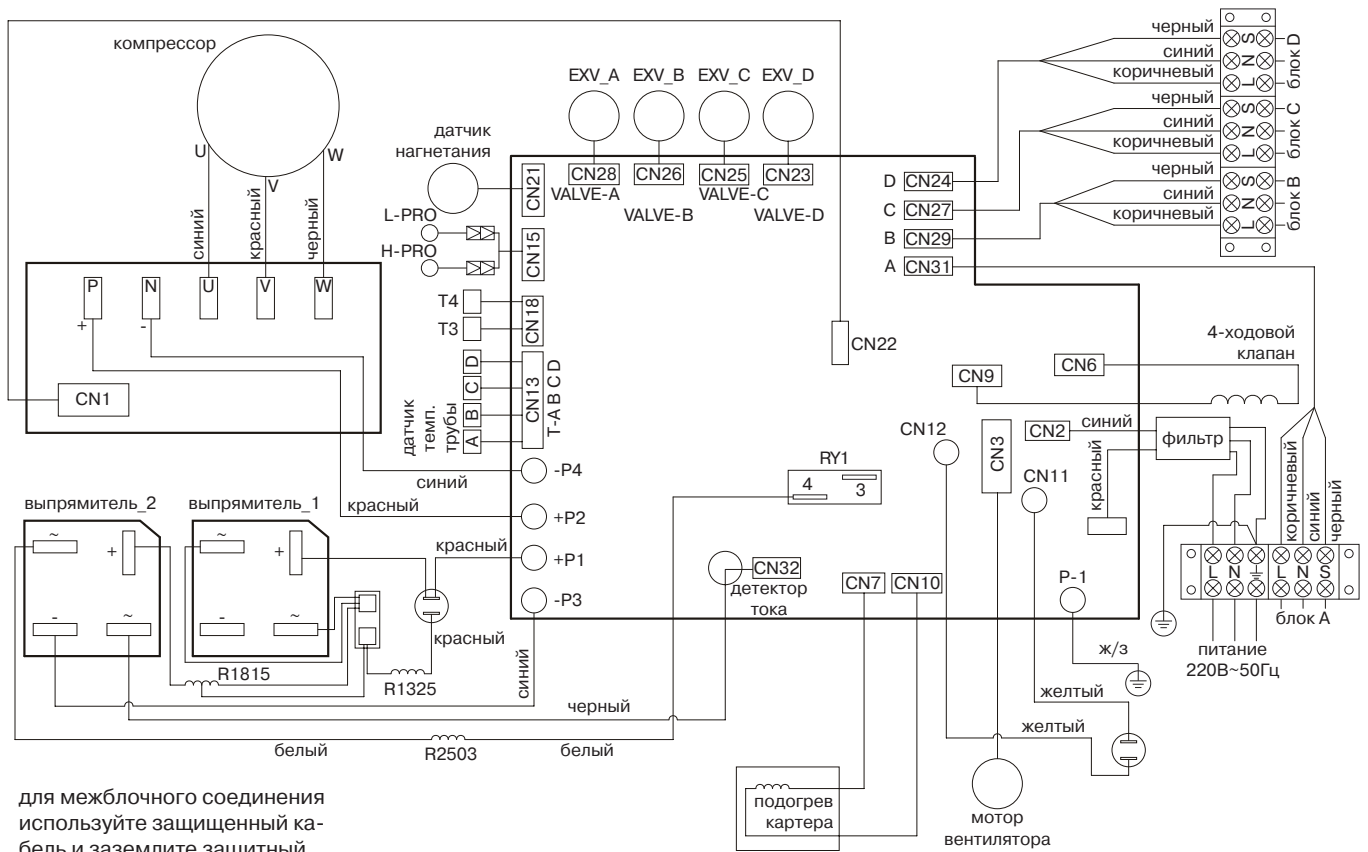
для межблочного соединения
используйте защищенный ка-
бель и заземлите защитный
слой



LU-3HE24FGA2

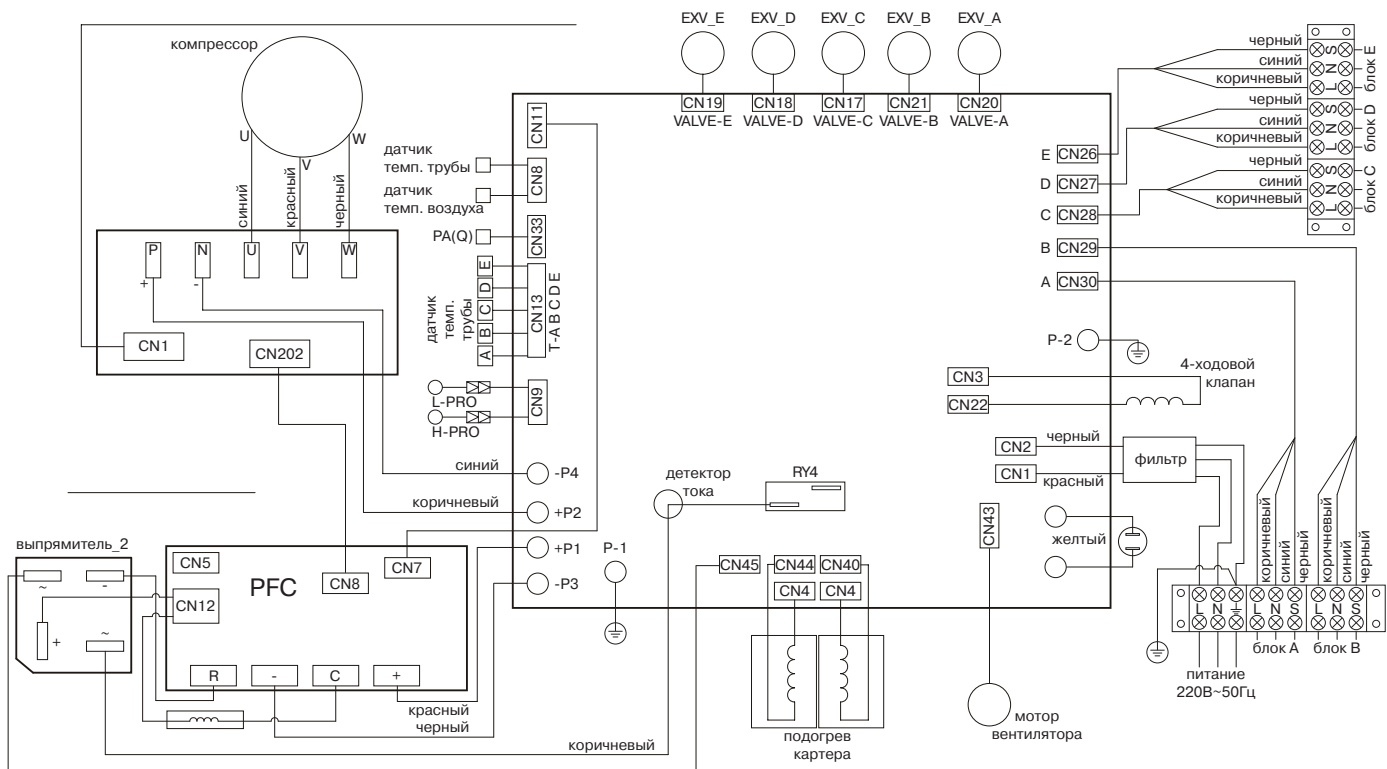
для межблочного соединения
используйте защищенный ка-
бель и заземлите защитный
слой

LU-4HE27FGA2



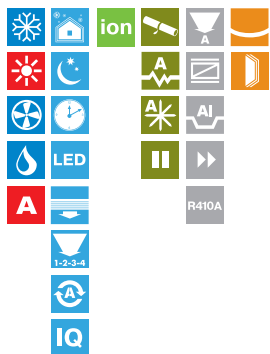
для межблочного соединения используйте защищенный кабель и заземлите защитный слой

LU-5HE36FGA2



для межблочного соединения используйте защищенный кабель и заземлите защитный слой

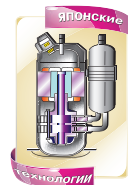
функциональные особенности



опции



ионизатор воздуха
ION



4 года гарантии

class **A**
power efficiency

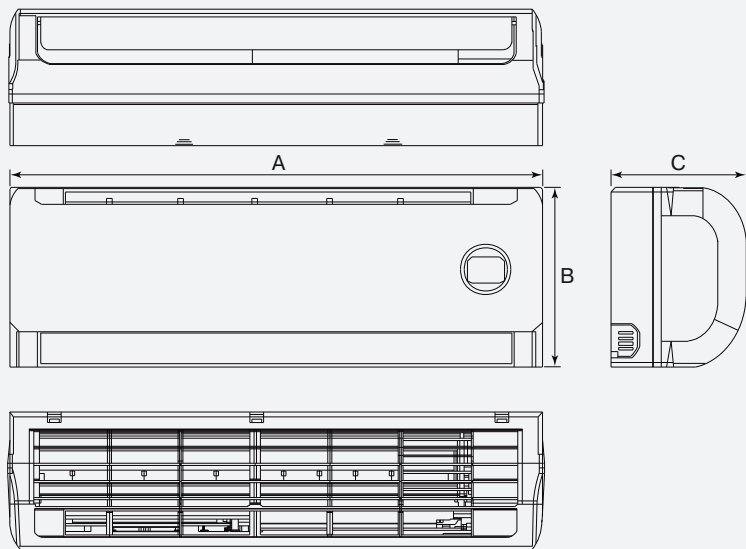


беспроводной пульт LZ-KBP (в комплекте)

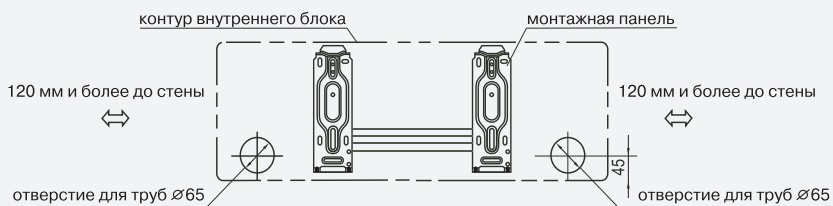


размеры

ВНУТРЕННИЙ БЛОК

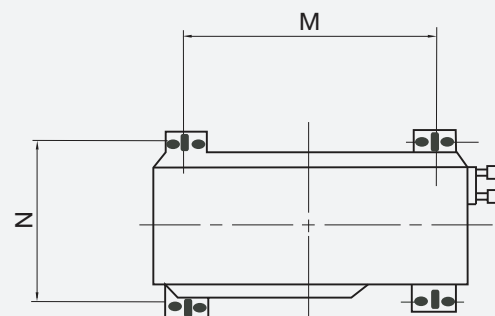
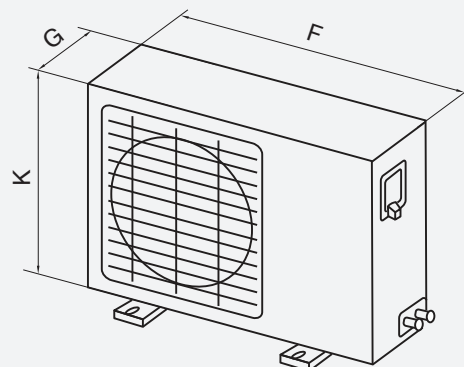


↑ 150 мм и более от потолка



	LS-H07KFA2	LS-H09KFA2
A, мм	710	710
B, мм	250	250
C, мм	190	190

НАРУЖНЫЙ БЛОК



	LU-H07KFA2	LU-H09KFA2
F, мм	685	700
K, мм	430	535
G, мм	260	235
M, мм	460	458
N, мм	276	250

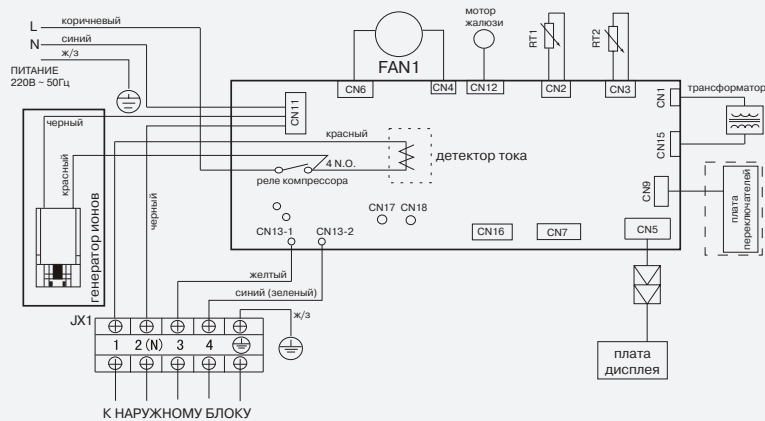
технические характеристики

модель		LS/LU-H07KFA2	LS/LU-H09KFA2
Внутренний блок		LS-H07KFA2	LS-H09KFA2
Наружный блок		LU-H07KFA2	LU-H09KFA2
Холодопроизводительность	BTU	7 000	9 000
	кВт	2.05	2.63
Теплопроизводительность	BTU	8 000	9 500
	кВт	2.34	2.78
EER (класс) / COP (класс)		3.21 (A) / 3.61 (A)	3.21 (A) / 3.61 (A)
Потребляемая мощность			
Охлаждение / Обогрев	кВт / кВт	0.64 / 0.65	0.82 / 0.77
Рабочий ток			
Охлаждение / Обогрев	A	2.8 / 2.8	3.7 / 3.4
Напряжение / Частота источника питания	Ф / В / Гц	1 / 220 / 50	1 / 220 / 50
Хладагент / Количество	г	R410A / 680	R410A / 620
Марка компрессора		TOSHIBA	TOSHIBA
Объем рециркулируемого воздуха	м ³ /ч	250 / 430	250 / 500
Внутренний блок			
Размеры (ш × в × г)	мм	710×250×190	710×250×190
Упаковка (ш × в × г)	мм	770×318×265	770×318×265
Масса (нетто / брутто)	кг	7 / 9	7.5 / 9
Уровень шума мин. / макс.	дБ	30 / 36	32 / 38
Наружный блок			
Размеры (ш × в × г)	мм	685×430×260	700×535×235
Упаковка (ш × в × г)	мм	795×495×345	815×580×325
Масса (нетто / брутто)	кг	24 / 26.5	24.5 / 26.5
Уровень шума	дБ	51	54
Соединительные трубы			
Жидкостная линия / Газовая линия	мм	6.35 / 9.53	6.35 / 9.53
Максимальная длина трубопровода	м	20	20
Максимальный перепад высот	м	8	8
Дозаправка хладагентом (свыше 5 метров)	г/м	20	20
Рекомендуемая площадь помещения	м ²	10—17	13—22

Данное оборудование доступно в низкотемпературном исполнении. Технические данные смотри на странице 18 – 19.

схемы соединений

код	наименование
JX1	клеммная колодка
CN1-CN18	разъемы
RT1	датчик темп. воздуха
RT2	датчик темп. трубы
FAN1	электровентилятор

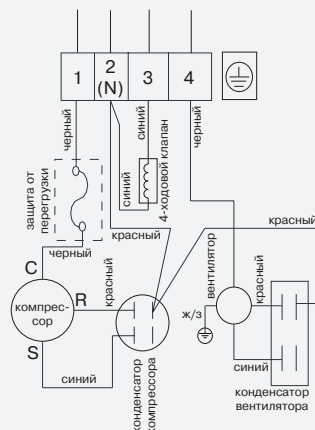


Примечание:
room - датчик температуры воздуха
pipe - датчик температуры трубы

ВНУТРЕННИЙ БЛОК

НАРУЖНЫЙ БЛОК

К ВНУТРЕННЕМУ БЛОКУ



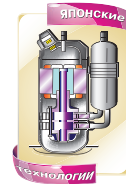
функциональные особенности



опции



ионизатор воздуха **ION**



4 года гарантии

class **A** power efficiency

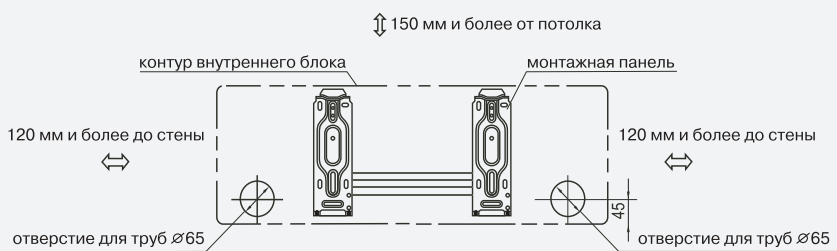
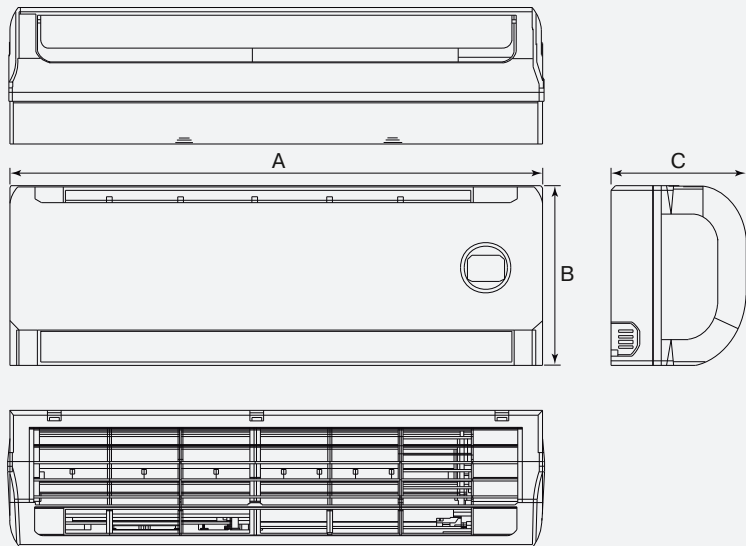
Для модели LS/LU-H12KFA2



беспроводной пульт LZ-KBP (в комплекте)

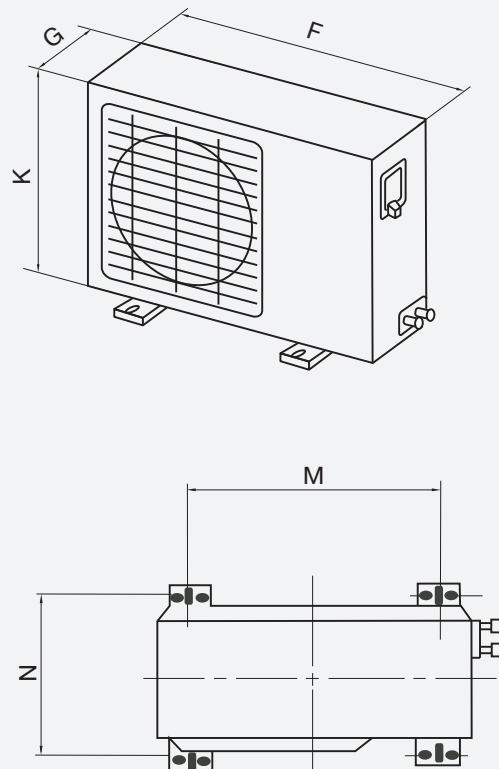
размеры

ВНУТРЕННИЙ БЛОК



	LS-H12KFA2	LS-H18KFA2
A, мм	790	918
B, мм	265	292
C, мм	198	223

НАРУЖНЫЙ БЛОК



	LU-H12KFA2	LU-H18KFA2
F, мм	780	760
K, мм	540	590
G, мм	250	285
M, мм	549	530
N, мм	276	290

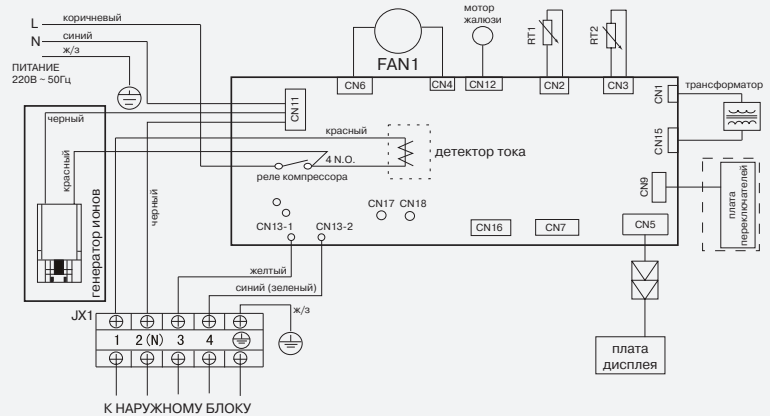
Технические характеристики

Модель		LS/LU-H12KFA2	LS/LU-H18KFA2
Внутренний блок		LS-H12KFA2	LS-H18KFA2
Наружный блок		LU-H12KFA2	LU-H18KFA2
Холодопроизводительность	BTU	12 000	18 000
	кВт	3.51	5.27
Теплопроизводительность	BTU	14 000	19 000
	кВт	4.10	5.56
EER (класс) / COP (класс)		3.21 (A) / 3.61 (A)	3.01 (B) / 3.41 (B)
Потребляемая мощность			
Охлаждение / Обогрев	кВт / кВт	1.09 / 1.13	1.75 / 1.63
Рабочий ток			
Охлаждение / Обогрев	A	4.5 / 5.1	7.9 / 7.3
Напряжение / Частота источника питания	Ф / В / Гц	1 / 220 / 50	1 / 220 / 50
Хладагент / Количество	г	R410A / 840	R410A / 1 350
Марка компрессора		TOSHIBA	TOSHIBA
Объем рециркулируемого воздуха	м³/ч	370 / 610	570 / 860
Внутренний блок			
Размеры (ш × в × г)	мм	790×265×198	918×292×223
Упаковка (ш × в × г)	мм	875×335×265	1 015×368×295
Масса (нетто / брутто)	кг	9 / 11	11.5 / 14.5
Уровень шума мин. / макс.	дБ	32 / 39	37 / 42
Наружный блок			
Размеры (ш × в × г)	мм	780×540×250	760×590×285
Упаковка (ш × в × г)	мм	910×575×335	887×645×355
Масса (нетто / брутто)	кг	26 / 29	38.5 / 41
Уровень шума	дБ	54	57
Соединительные трубы			
Жидкостная линия / Газовая линия	мм	6.35 / 12.7	6.35 / 12.7
Максимальная длина трубопровода	м	20	20
Максимальный перепад высот	м	8	8
Дозаправка хладагентом (свыше 5 метров)	г/м	20	20
Рекомендуемая площадь помещения	м²	18—29	25—42

Данное оборудование доступно в низкотемпературном исполнении. Технические данные смотри на странице 18 – 19.

Схемы соединений

КОД	наименование
JX1	клеммная колодка
CN1-CN18	разъемы
RT1	датчик темп. воздуха
RT2	датчик темп. трубы
FAN1	электровентилятор

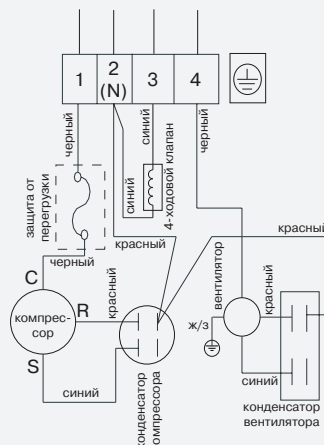


Примечание:
 goot - датчик температуры воздуха
 rope - датчик температуры трубы

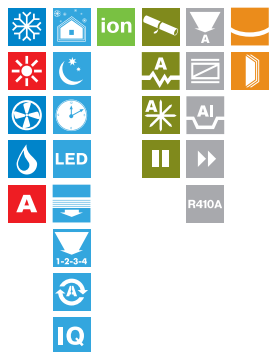
ВНУТРЕННИЙ БЛОК

НАРУЖНЫЙ БЛОК

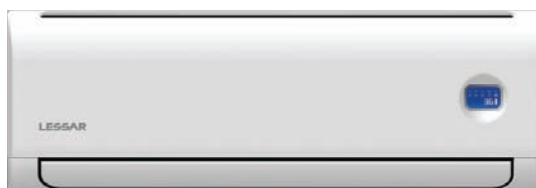
К ВНУТРЕННЕМУ БЛОКУ



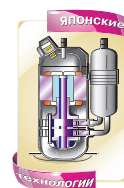
функциональные особенности



опции



ионизатор
ION
воздуха



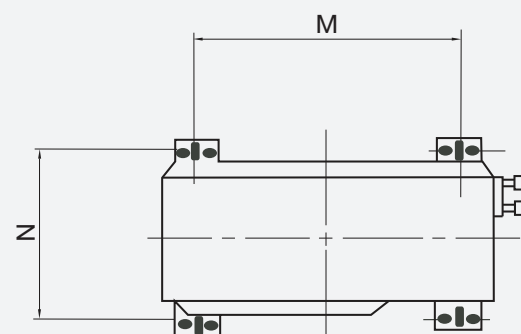
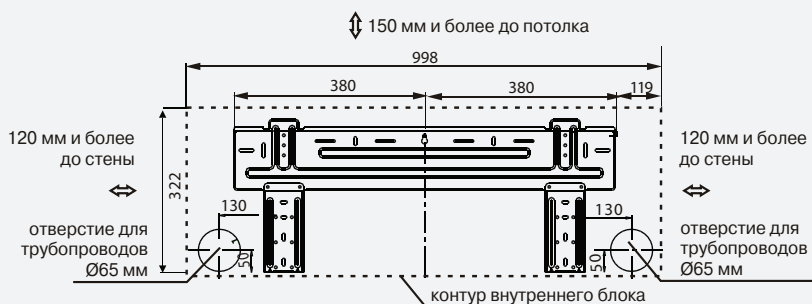
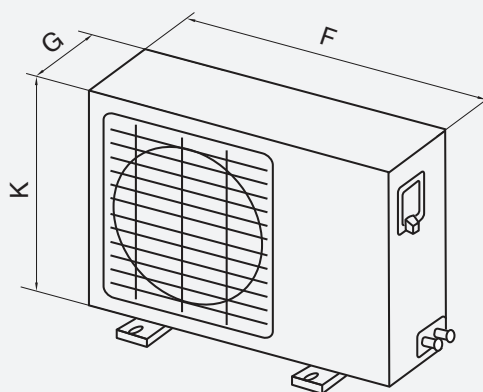
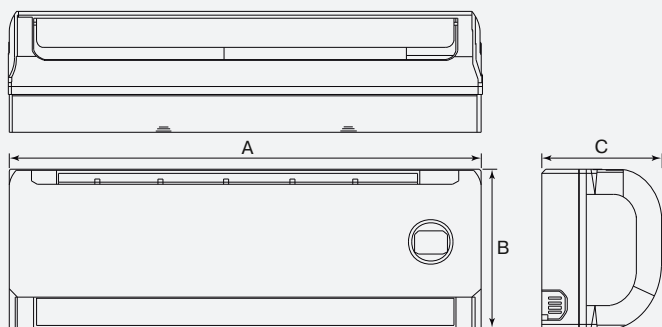
беспроводной пульт LZ-KBP (в комплекте)



размеры

ВНУТРЕННИЙ БЛОК

НАРУЖНЫЙ БЛОК



	LS-H24KFA2	LS-H28KFA2
A, мм	998	998
B, мм	322	322
C, мм	235	235

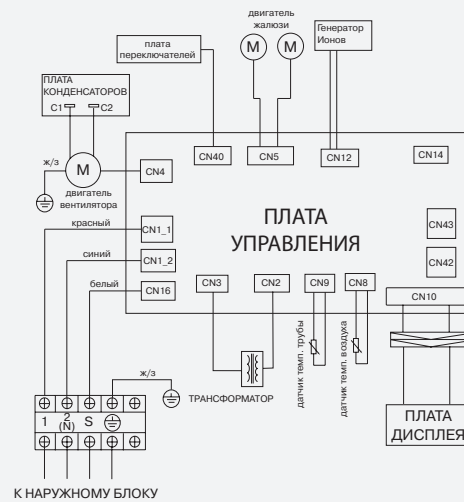
	LU-H24KFA2	LU-H28KFA2
F, мм	820	845
K, мм	600	695
G, мм	345	335
M, мм	523	560
N, мм	340	335

технические характеристики

МОДЕЛЬ		LS/LU-H24KFA2	LS/LU-H28KFA2
Внутренний блок		LS-H24KFA2	LS-H28KFA2
Наружный блок		LU-H24KFA2	LU-H28KFA2
Холодопроизводительность	BTU	24 000	28 000
	кВт	7.03	8.20
Теплопроизводительность	BTU	26 000	30 000
	кВт	7.61	8.79
EER (класс) / COP (класс)		3.01 (B) / 3.41 (B)	3.01 (B) / 3.41 (B)
Потребляемая мощность			
Охлаждение / Обогрев	кВт / кВт	2.33 / 2.23	2.72 / 2.57
Рабочий ток			
Охлаждение / Обогрев	A	10.5 / 10.0	12.1 / 11.4
Напряжение / Частота источника питания	Ф / В / Гц	1 / 220 / 50	1 / 220 / 50
Хладагент / Количество	г	R410A / 1 600	R410A / 1 800
Марка компрессора		TOSHIBA	TOSHIBA
Объем рециркулируемого воздуха	м³/ч	840 / 1 100	970 / 1 220
Внутренний блок			
Размеры (ш × в × г)	мм	998×322×235	998×322×235
Упаковка (ш × в × г)	мм	1 080×400×320	1 080×400×320
Масса (нетто / брутто)	кг	13 / 17.5	13 / 17.5
Уровень шума мин. / макс.	дБ	40 / 45	43 / 48
Наружный блок			
Размеры (ш × в × г)	мм	820×600×345	845×695×335
Упаковка (ш × в × г)	мм	940×645×415	965×755×395
Масса (нетто / брутто)	кг	44 / 48	52 / 56
Уровень шума	дБ	62	62
Соединительные трубы			
Жидкостная линия / Газовая линия	мм	9.53 / 15.88	9.53 / 15.88
Максимальная длина трубопровода	м	25	25
Максимальный перепад высот	м	10	10
Дозаправка хладагентом (свыше 5 метров)	г/м	40	40
Рекомендуемая площадь помещения	м²	31—51	35—58

Данное оборудование доступно в низкотемпературном исполнении. Технические данные смотри на странице 18 - 19.

СХЕМЫ СОЕДИНЕНИЙ

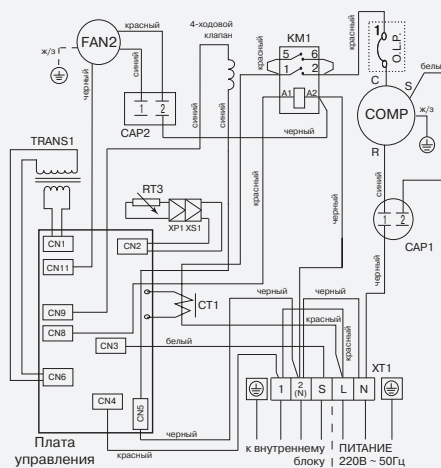


ВНУТРЕННИЙ БЛОК

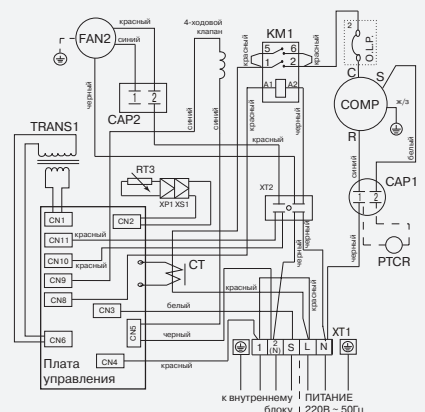
НАРУЖНЫЙ БЛОК

КОД	НАИМЕНОВАНИЕ
FAN2	электровентилятор
CAP2	конденсатор вентилятора
CAP1	конденсатор компрессора
COMP	компрессор
KM1	контактор
XT1	клеммная колодка
CT1	детектор тока
TRANS 1, 2	трансформатор
RT3	датчик темп. трубы

LU-H24KFA2



LU-H28KFA2



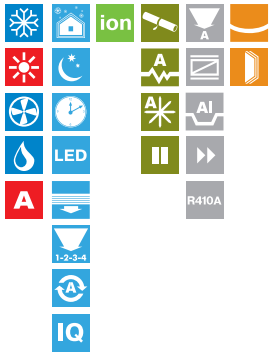
СПЛИТ-СИСТЕМЫ LESSAR Winter Master

серия HOME

функциональные
особенности

опции

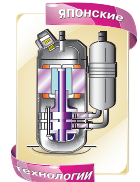
оборудование в низкотемпературном исполнении



беспроводной
пульт
LZ-KBP
(в комплекте)



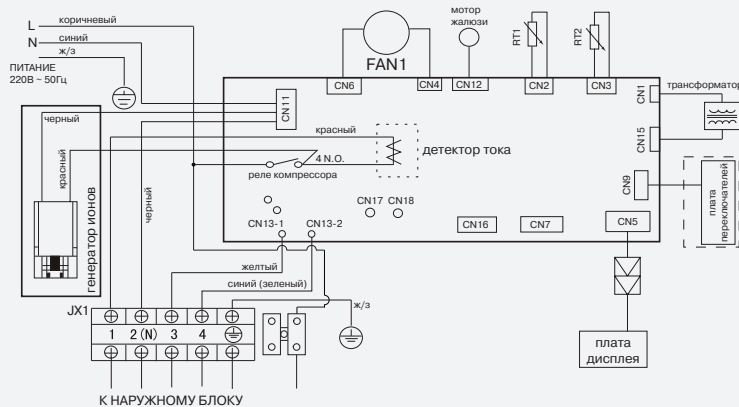
ионизатор
ION
В О З Д У Х А



Характеристики серии **Winter Master** аналогичны моделям серии **Rational** (стр. 30 – 35)

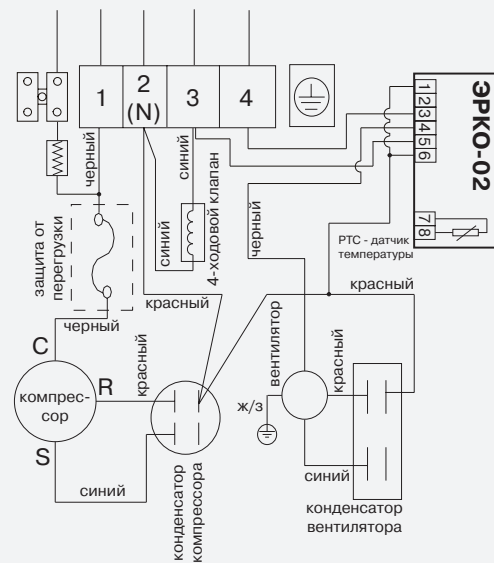
схемы соединений

LS-H07KFA2; LS-H09KFA2; LS-H12KFA2; LS-H18KFA2



LU-H07KFA2; LU-H09KFA2; LU-H12KFA2; LU-H18KFA2

К ВНУТРЕННЕМУ БЛОКУ



Низкотемпературный комплект кондиционера («зимний комплект»)

LESSAR предлагает серию кондиционеров, адаптированных к работе в режиме охлаждения при температуре наружного воздуха до -25°C .*

При эксплуатации кондиционера в условиях низких температур наружного воздуха использование «зимнего комплекта» позволяет предотвратить снижение производительности и возможность поломки кондиционера, обеспечивая надежность его эксплуатации в течение всего года.

В комплект входят: блок управления вентилятором и система подогрева картера компрессора. Блок управления ЭРКО-02 поддерживает необходимое давление в линии нагнетания (давление конденсации) путем регулирования скорости вращения вентилятора наружного блока в зависимости от температуры, измеряемой внешним датчиком.

Подогрев картера компрессора FRAVID или аналогичный обеспечивает нормальную работу системы смазки, что облегчает запуск компрессора в зимних условиях.

*ВАЖНО!

Эксплуатация оборудования при температуре до -25°C возможна при соблюдении следующих условий:

- при защите наружного блока от воздействия свободно перемещающихся воздушных масс (ветер, сквозняки и т.п.);
- при относительной влажности воздуха 40-45%;
- при подаче электропитания на оборудование и на подогрев картера (если он подключен к отдельному источнику электропитания) не менее чем за 12 часов до запуска оборудования.

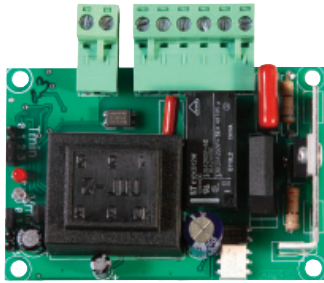
Если отвод конденсата из внутреннего блока осуществляется на улицу, убедитесь, что установлена и подключена система подогрева отвода конденсата (не входит в комплект поставки, приобретается дополнительно).

Подогрев картера компрессора

Служит для прогрева картера компрессора при низкой наружной температуре воздуха.



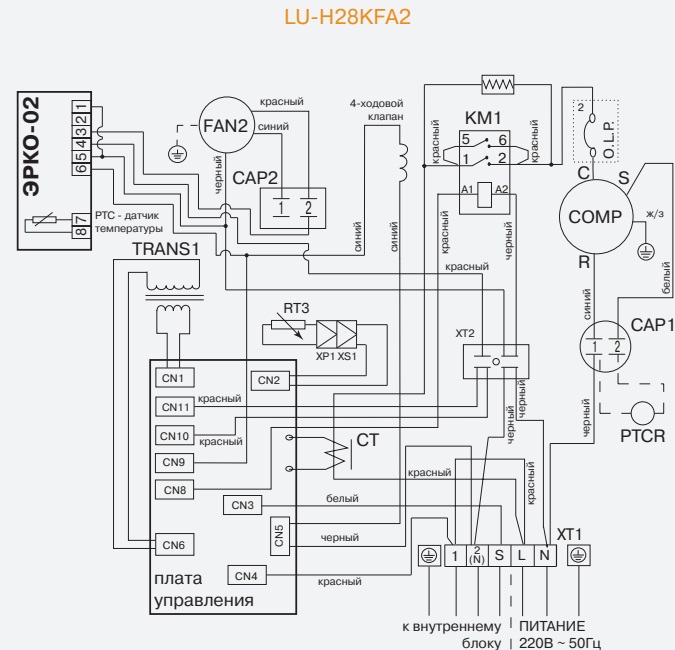
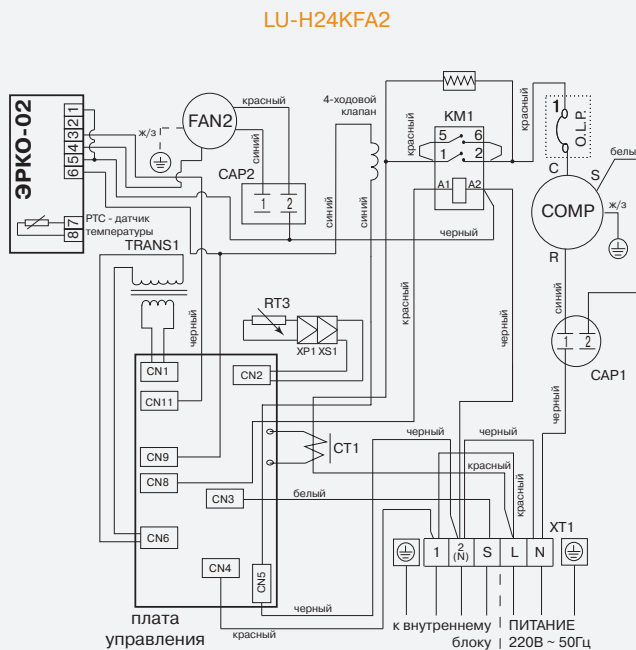
ЭРКО-02



Блок управления вентилятором ЭРКО-02

Сделан на монтажной плате. Имеет светодиодные индикаторы для отображения информации и переключатели для управления режимами работы. Реализована функция работы с моделями, оборудованными тепловым насосом, без использования дополнительного реле. Оборудован схемой защиты, запускающей электродвигатель вентилятора на полных оборотах при выходе устройства из строя, что позволяет избежать перегрева и поломки компрессора.

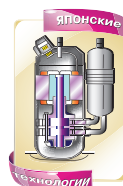
схемы соединений



функциональные особенности



ВЫГОДНОЕ РЕШЕНИЕ!



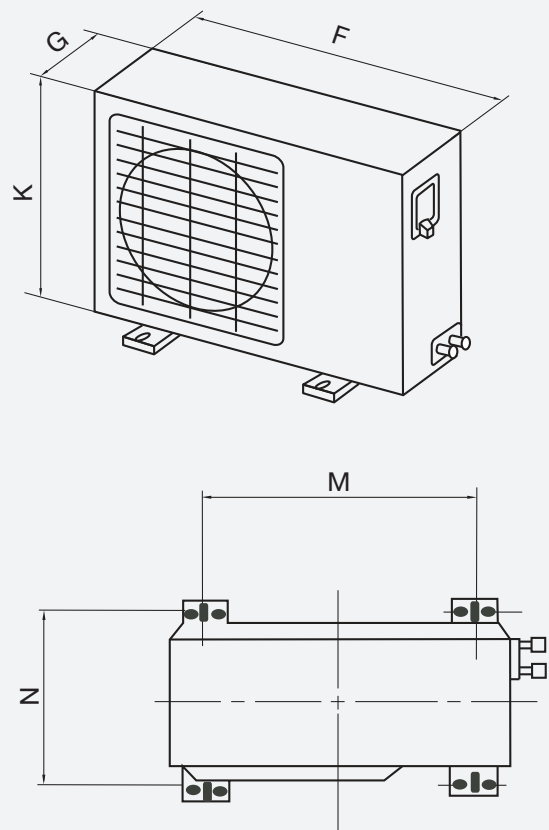
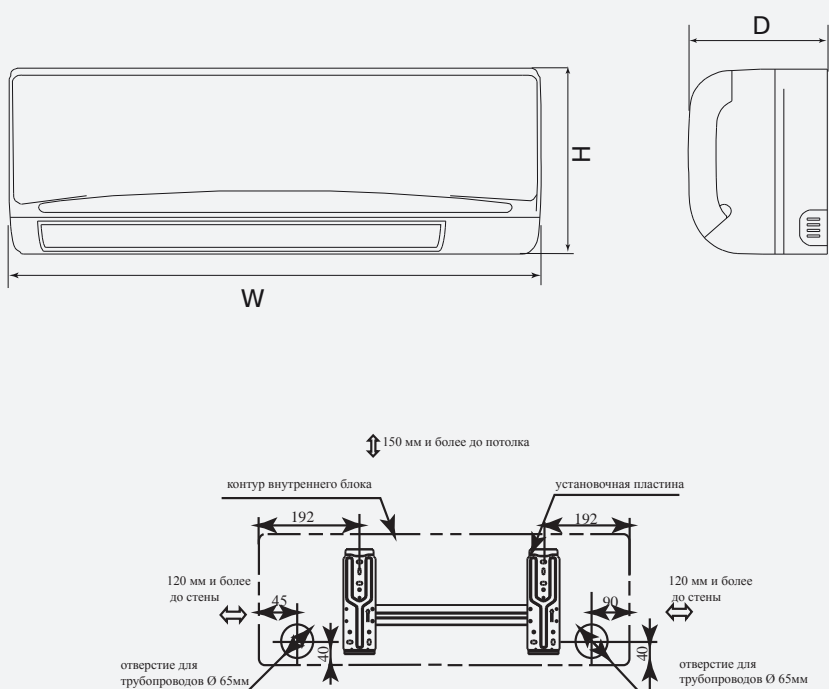
беспроводной пульт LZ-KBP (в комплекте)



размеры

ВНУТРЕННИЙ БЛОК

НАРУЖНЫЙ БЛОК



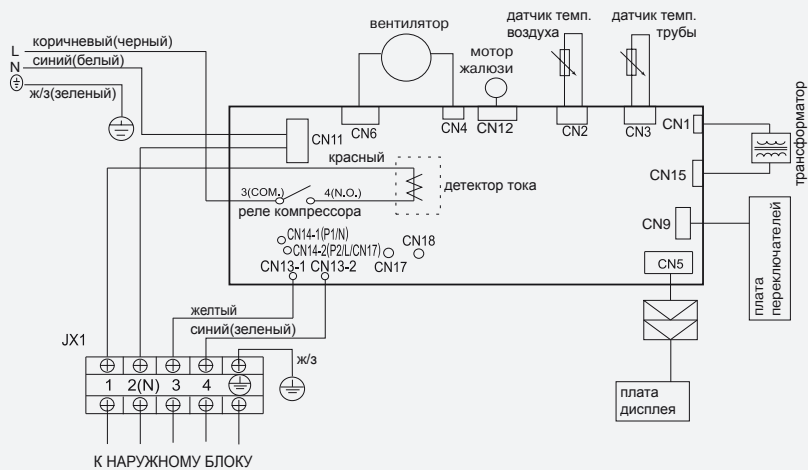
	LS-H07KEA2	LS-H09KEA2	LS-H12KEA2
W, мм	710	710	790
H, мм	250	250	275
D, мм	189	189	190

	LU-H07KEA2	LU-H09KEA2	LU-H12KEA2
F, мм	685	685	700
K, мм	430	430	535
G, мм	260	260	235
M, мм	460	460	458
N, мм	276	276	250

технические характеристики

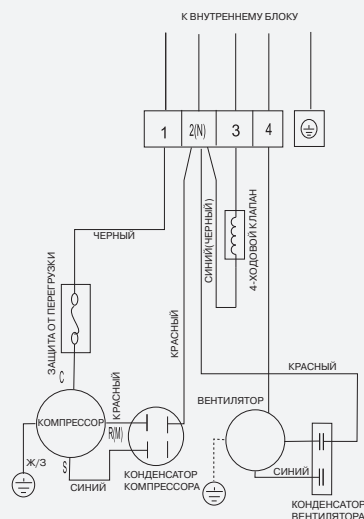
модель		LS/LU-H07KEA2	LS/LU-H09KEA2	LS/LU-H12KEA2
Внутренний блок		LS-H07KEA2	LS-H09KEA2	LS-H12KEA2
Наружный блок		LU-H07KEA2	LS-H09KEA2	LS-H12KEA2
Холодопроизводительность	BTU	7 000	9 000	12 000
	кВт	2.05	2.63	3.52
Теплопроизводительность	BTU	7 000	9 500	13 000
	кВт	2.05	2.78	3.81
EER (класс) / COP (класс)		2.61 (D) / 3.01 (D)	2.61 (D) / 3.01 (D)	2.61 (D) / 3.01 (D)
Потребляемая мощность				
Охлаждение / Обогрев	кВт / кВт	0.78 / 0.68	1.01 / 0.92	1.34 / 1.26
Рабочий ток				
Охлаждение / Обогрев	A	3.5 / 3.0	4.4 / 4.0	6.0 / 5.6
Напряжение / Частота источника питания	Ф / В / Гц	1 / 220 / 50	1 / 220 / 50	1 / 220 / 50
Хладагент / Количество	г	R410A / 500	R410A / 560	R410A / 700
Марка компрессора		TOSHIBA / GMCC	TOSHIBA / GMCC	TOSHIBA / GMCC
Объем рециркулируемого воздуха	м³/ч	320 / 440	380 / 520	310 / 540
Внутренний блок				
Размеры (ш × в × г)	мм	710×250×189	710×250×189	790×275×190
Упаковка (ш × в × г)	мм	775×324×260	775×324×260	865×350×265
Масса (нетто / брутто)	кг	7 / 9	8 / 10	9 / 11
Уровень шума мин. / макс.	дБ	26 / 34	28 / 37	35 / 41
Наружный блок				
Размеры (ш × в × г)	мм	685×430×260	685×430×260	700×535×235
Упаковка (ш × в × г)	мм	795×495×345	795×495×345	815×580×325
Масса (нетто / брутто)	кг	21 / 23	23 / 25	24.5 / 26.5
Уровень шума	дБ	53	54	54
Соединительные трубы				
Жидкостная линия / Газовая линия	мм	6.35 / 9.53	6.35 / 9.53	6.35 / 12.07
Максимальная длина трубопровода	м	20	20	20
Максимальный перепад высот	м	8	8	8
Дозаправка хладагентом (свыше 5 метров)	г/м	20	20	20
Рекомендуемая площадь помещения	м²	10—17	13—22	16—27

схемы соединений



ВНУТРЕННИЙ БЛОК

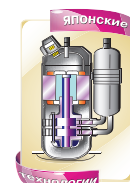
НАРУЖНЫЙ БЛОК



функциональные особенности



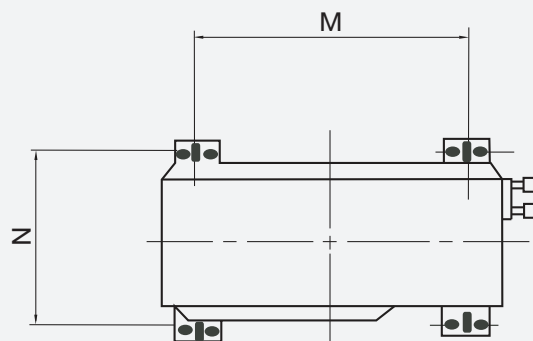
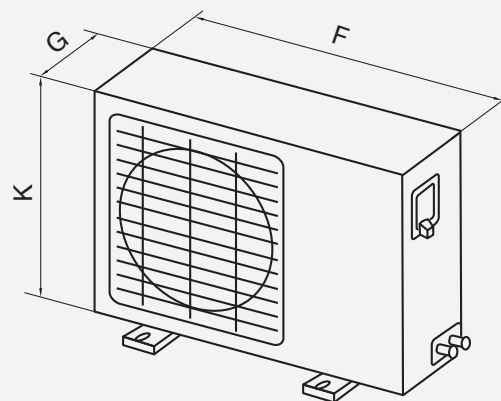
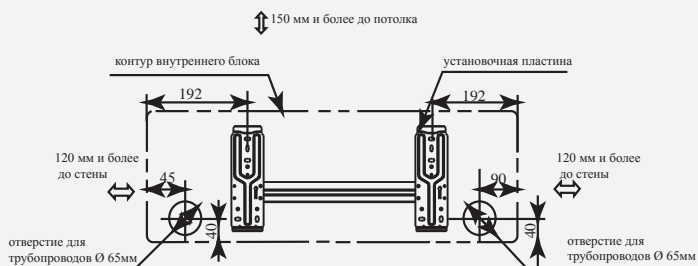
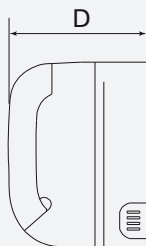
беспроводной пульт LZ-KBP (в комплекте)



размеры

ВНУТРЕННИЙ БЛОК

НАРУЖНЫЙ БЛОК



	LS-H18KEA2	LS-H24KEA2
W, мм	940	1 030
H, мм	275	313
D, мм	198	221

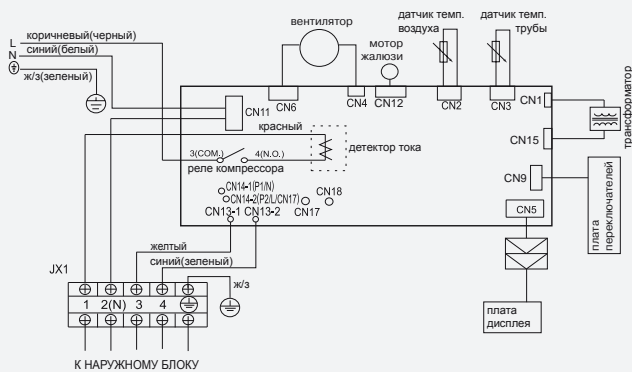
	LU-H18KEA2	LU-H24KEA2
F, мм	780	760
K, мм	540	590
G, мм	250	285
M, мм	549	530
N, мм	276	290

ТЕХНИЧЕСКИЕ ХАРАКТЕРИСТИКИ

МОДЕЛЬ		LS/LU-H18KEA2	LS/LU-H24KEA2
Внутренний блок		LS-H18KEA2	LS-H24KEA2
Наружный блок		LU-H18KEA2	LS-H24KEA2
Холодопроизводительность	BTU	18 000	24 000
	кВт	5.27	7.03
Теплопроизводительность	BTU	18 500	25 000
	кВт	5.42	7.32
EER (класс) / COP (класс)		2.61 (D) / 3.01 (D)	2.81 (C) / 3.21 (C)
Потребляемая мощность			
Охлаждение / Обогрев	кВт / кВт	2.02 / 1.80	2.50 / 2.28
Рабочий ток			
Охлаждение / Обогрев	A	8.9 / 7.9	11.4 / 10.5
Напряжение / Частота источника питания	Ф / В / Гц	1 / 220 / 50	1 / 220 / 50
Хладагент / Количество	г	R410A / 1 200	R410A / 1 400
Марка компрессора		TOSHIBA / GMCC	TOSHIBA / GMCC
Объем рециркулируемого воздуха	м³/ч	550 / 750	750 / 1000
Внутренний блок			
Размеры (ш × в × г)	мм	940×275×198	1 030×313×221
Упаковка (ш × в × г)	мм	1015×350×265	1 135×315×435
Масса (нетто / брутто)	кг	10 / 13	13 / 20
Уровень шума мин. / макс.	дБ	39 / 45	40 / 46
Наружный блок			
Размеры (ш × в × г)	мм	780×540×250	760×590×285
Упаковка (ш × в × г)	мм	910×575×335	887×645×355
Масса (нетто / брутто)	кг	33 / 35	40 / 42
Уровень шума	дБ	55	57
Соединительные трубы			
Жидкостная линия / Газовая линия	мм	6.35 / 12.7	9.53 / 15.88
Максимальная длина трубопровода	м	20	25
Максимальный перепад высот	м	8	10
Дозаправка хладагентом (свыше 5 метров)	г/м	20	40
Рекомендуемая площадь помещения	м²	24–40	31–51

СХЕМЫ СОЕДИНЕНИЙ

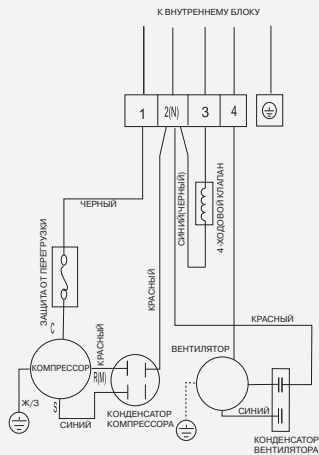
LS-H18KEA2



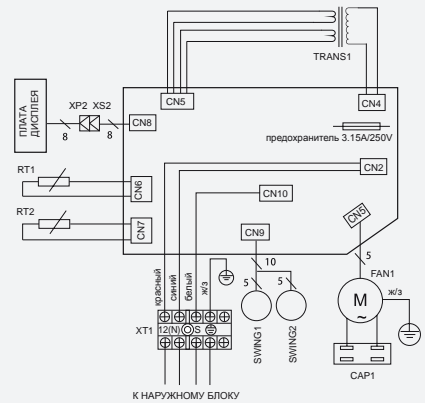
ВНУТРЕННИЙ БЛОК

НАРУЖНЫЙ БЛОК

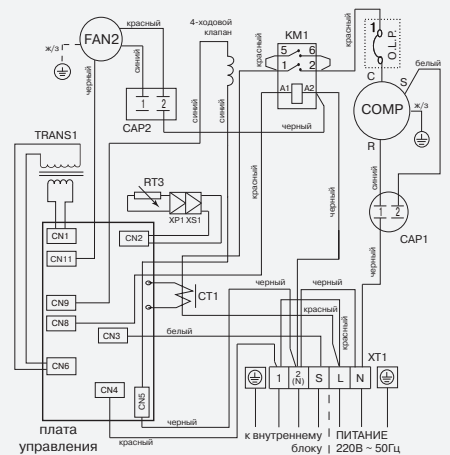
LU-H18KEA2



LS-H24KEA2



LU-H24KEA2



серия BUSINESS

Мощность

внутренние блоки

BTU	18 000	24 000	36 000	41 000	48 000	60 000	96 000
кВт	5.27	7.03	10.54	12.01	14.06	17.58	28.12

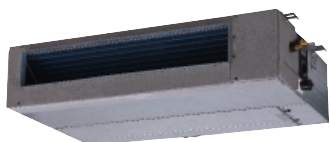
кассетные



напольно-потолочные



канальные



универсальные наружные блоки



колонные кондиционеры



маркировка

L S - H 60 B E A 4

L U - H 60 U E A 4

тип электропитания

2 – 220В, 1 фаза

4 – 380В, 3 фазы

хладагент

(при отсутствии индекса R22)

A – R410A

Y – R407C

R – R22

модельный ряд

B – модельный ряд 2007

C – модельный ряд 2008

D – модельный ряд 2009

E – модельный ряд 2010

F – модельный ряд 2011

G – модельный ряд 2012

тип блока

B – кассетный

T – напольно-потолочный

D – канальный

S – колонный

U – универсальный наружный

мощность, БТЕ / 1 000

H – тепловой насос

U – наружный блок

S – внутренний блок

L – торговая марка LESSAR

серия BUSINESS

СИСТЕМЫ УПРАВЛЕНИЯ LESSAR



Проводной пульт управления LZ-UPW4 позволяет задавать режимы работы кондиционера, управлять временем включения и отключения, регулировать направление жалюзи. Длина кабеля в комплекте 6 метров. Максимально допустимая длина кабеля 15 метров. Для монтажа на твердых вертикальных поверхностях используйте монтажную коробку **LZ-UPW4-box** арт. 000115871 (опция). Пульт входит в стандартную комплектацию со следующим оборудованием:

Кассетные:

LS-H18BGA2, LS-H24BEA2, LS-H36BEA4, LS-H41BEA4, LS-H48BEA4, LS-H60BGA4, LS-HE07BGA2, LS-HE09BGA2, LS-HE12BGA2, LS-HE18BGA2.

Напольно-потолочные:

LS-H24TEA2, LS-H36TEA4, LS-H41TEA4, LS-H48TEA4, LS-H60TEA4, LS-HE12TGA2, LS-HE18TGA2.

Канальные:

LS-H18DGA2, LS-H24DGA2, LS-H36DGA4, LS-H48DGA4, LS-H60DGA4, LS-H96DEY4, LS-HE07DGA2, LS-HE09DGA2, LS-HE12DGA2, LS-HE18DGA2.



Беспроводной инфракрасный пульт управления LZ-UBPL позволяет управлять кондиционером на расстоянии до 8 метров. С него могут быть заданы режимы работы кондиционера, время включения и отключения, регулировка направления жалюзи. Может быть поставлен дополнительно в качестве опции для следующих систем:

Напольно-потолочные:

LS-H24TEA2, LS-H36TEA4, LS-H41TEA4, LS-H48TEA4, LS-H60TEA4.

Канальные:

LS-H18DGA2, LS-H24DGA2, LS-H36DGA4, LS-H48DGA4, LS-H60DGA4, LS-H96DGY4.



Беспроводной инфракрасный пульт управления LZ-UPL1 позволяет управлять кондиционером на расстоянии до 8 метров. С него могут быть заданы режимы работы кондиционера, время включения и отключения, регулировка направления жалюзи. Может быть поставлен дополнительно в качестве опции для следующих систем:

Кассетные:

LS-H18BGA2, LS-H24BEA2, LS-H36BEA4, LS-H41BEA4, LS-H48BEA4, LS-H60BGA4.



Беспроводной инфракрасный пульт управления LZ-SBPL позволяет управлять колонным кондиционером на расстоянии до 8 метров. С него могут быть заданы режимы работы кондиционера, время включения и отключения, регулировка направления жалюзи. Поставляется в стандартной комплектации с моделями:

Колонные:

LS-H24SEA4, LS-H48SEA4.

Функции и опции кондиционеров серии **Business**

Режимы работы



COOL – режим охлаждения. Включается тогда, когда температура в помещении становится выше заданной.



HEAT – режим обогрева. Включается тогда, когда температура в помещении становится ниже заданной.



FAN – режим вентиляции. Работает только вентилятор внутреннего блока без включения компрессора.



DRY – режим осушения. Уменьшает влажность воздуха в помещении.



AUTO – автоматический режим. Самостоятельно поддерживает комфортную температуру в помещении, выбирая нужный режим работы.

Обеспечение комфорта



Smart Start – предотвращает в режиме обогрева подачу холодного воздуха в помещение.



Timer – позволяет запрограммировать время автоматического включения и отключения кондиционера в течение суток.



Swing – позволяет управлять воздушным потоком с помощью жалюзи, имеющих 5 – 7 фиксированных положений и плавное качение, обеспечивающее равномерное распределение воздушного потока.



Fan Speed – регулирует скорости воздушного потока для создания и поддержания максимально эффективного микроклимата в помещении.



Auto Restart – сохраняет последние настройки в случае перебоев с электропитанием. Включает кондиционер в ранее заданном режиме после восстановления электропитания.*



Crisp Air – обеспечивает подачу свежего воздуха в помещении.



Led Display – отображает заданную температуру охлаждения или обогрева, режимы работы и коды неисправностей в случае их возникновения.

Системы защиты



Freon Volatilize Control – контролирует количество фреона в системе, что позволяет избежать поломок оборудования.



Self-Test – контролирует режим работы, а также состояние блоков кондиционера с помощью микропроцессора.



Auto Defrost – размораживает теплообменник наружного блока при работе в режиме обогрева.



Start Delay – задерживает пуск компрессора, выравнивая давление хладагента в системе и уменьшает пусковые токи компрессора. Снижает нагрузки, повышает надежность и долговечность компрессора.

Современные технологии



Inverter DC – до 50% экономичнее обычных систем, точно поддерживает заданную температуру и обладает плавной регулировкой мощности.



Anti Rust – антикоррозионное влагостойкое покрытие теплообменников. Увеличивает эффективность охлаждения, не задерживая конденсат между пластинами теплообменника. Повышает скорость и эффективность оттаивания в режиме обогрева. Значительно снижает энергозатраты.



Alu – алюминиевые ребра и трапециевидные канавки медной трубы теплообменника. Повышают эффективность теплообмена с воздухом и снижают энергозатраты.



High Speed CPU – высокоскоростной процессор позволяет увеличить количество и скорость одновременно выполняемых операций.



R407C – озонобезопасный и экологичный трехкомпонентный хладагент.



R410A – озонобезопасный и экологичный высокотехнологичный двухкомпонентный хладагент.

Монтаж



Flexi Con – гибкая система подключения. Позволяет подключать внутренний блок с разных сторон.



MVP – защитный кожух монтажных вентилях.

* Внимание! Режим Auto Restart включается автоматически только в случае включения внутреннего блока с инфракрасного пульта управления. При включении с проводного пульта управления включение произойдет только в случае, если ранее было хотя бы один раз произведено включение с беспроводного пульта управления.

серия BUSINESS



Возможность
группового
контроля (опция)



центральный
LZ-UPW3
(опция)



сетевой
модуль
LZ-UDNw
(опция)

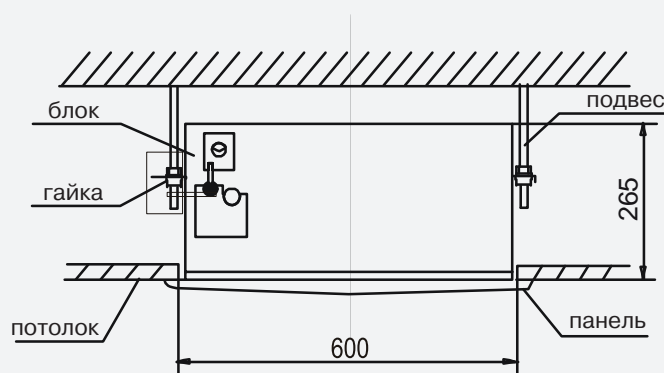
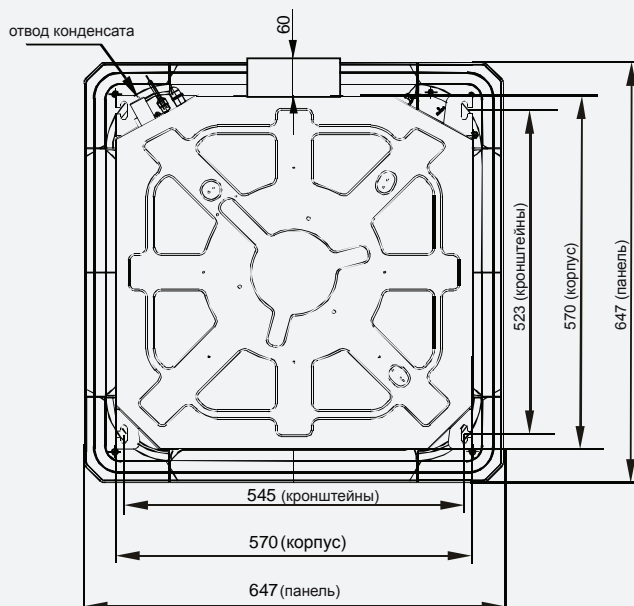


проводной
LZ-UPW4
(в комплекте)



беспроводной
LZ-UPL1
(опция)

размеры



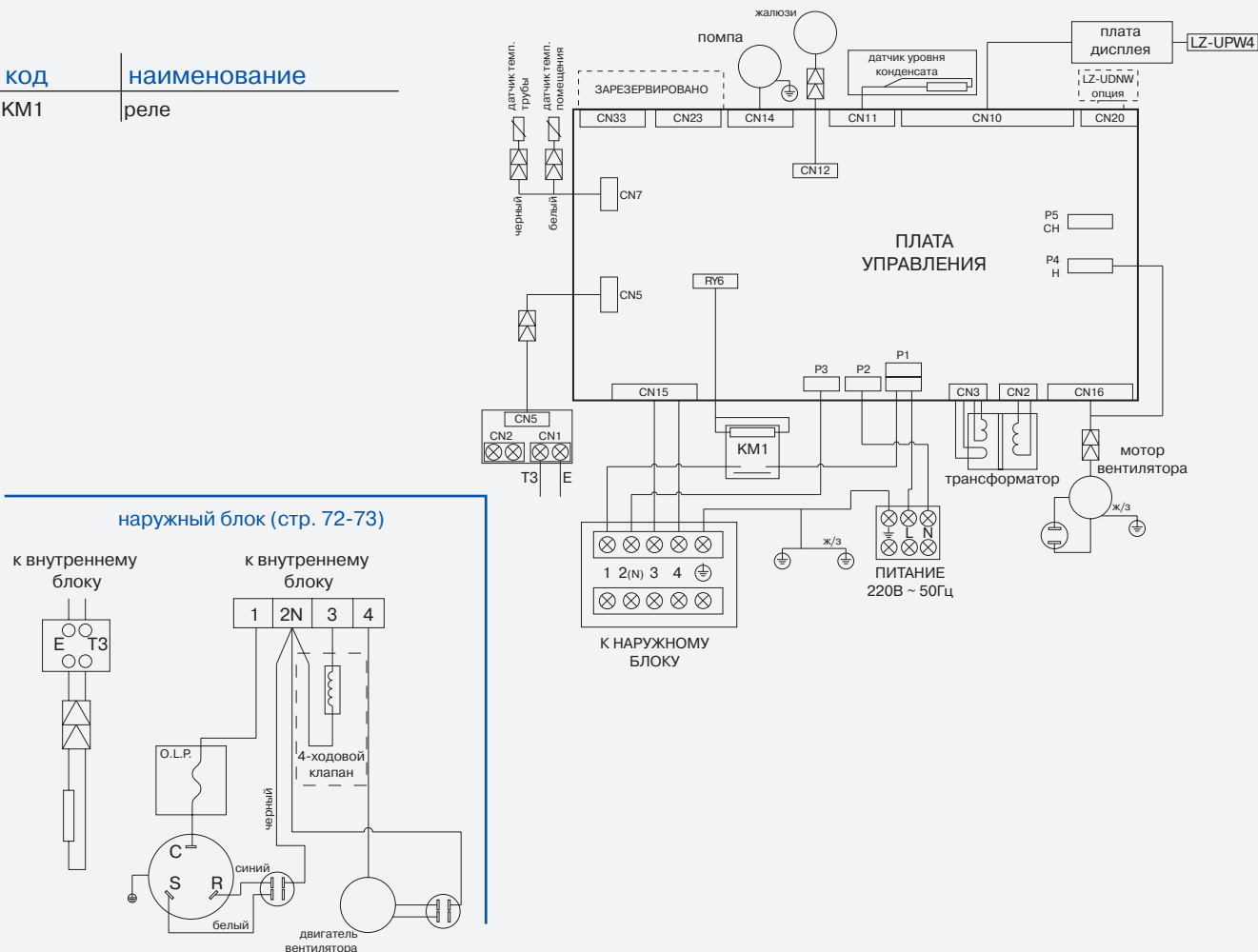
кассетные внутренние блоки

технические характеристики

МОДЕЛЬ		LS-H18BGA2
Внутренний блок		LS-H18BGA2
Холодопроизводительность	BTU	18 000
	кВт	5.2
Теплопроизводительность	BTU	20 000
	кВт	5.8
Потребляемая мощность	кВт	0.08
Напряжение / Частота источника питания	Ф/В/Гц	1 / 220 / 50
Хладагент		R410A
Объем рециркулируемого воздуха	м ³ /ч	500 / 760 / 860
Внутренний блок		
Размеры (ш × в × г)	мм	570×260×570
Упаковка (ш × в × г)	мм	655×290×655
Масса (нетто / брутто)	кг	19 / 21
Уровень шума мин. / макс.	дБ	38 / 44
Панель		LZ-BEB23
Размеры (ш × в × г)	мм	647×50×647
Упаковка (ш × в × г)	мм	715×123×715
Масса (нетто / брутто)	кг	2.5 / 4.5
Соединительные трубы		
Жидкостная линия / Газовая линия	мм	∅ 6.35 / ∅ 12.7
Максимальная длина трубопровода	м	25
Максимальный перепад высот	м	15
Сечение кабеля питания	мм ²	3×2.5
Рекомендуемая площадь помещения	м ²	30—40
Модель наружного блока		LU-H18UGA2

СХЕМЫ СОЕДИНЕНИЙ

КОД	НАИМЕНОВАНИЕ
KM1	реле



серия BUSINESS



Возможность
группового
контроля (опция)



центральный
LZ-UPW3
(опция)



сетевой
модуль
LZ-UDNW
(опция)



проводной
LZ-UPW4
(в комплекте)



беспроводной
LZ-UPL1
(опция)



серая
LZ-BDB22/G
Pantone 248U
(опция)

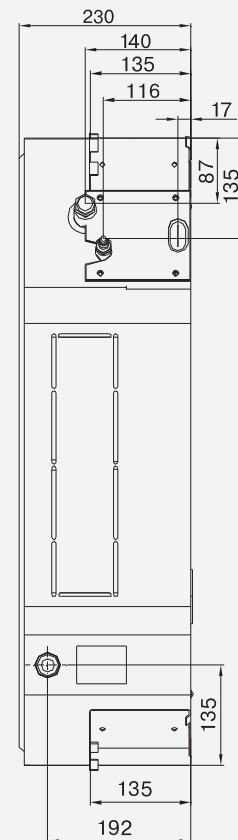
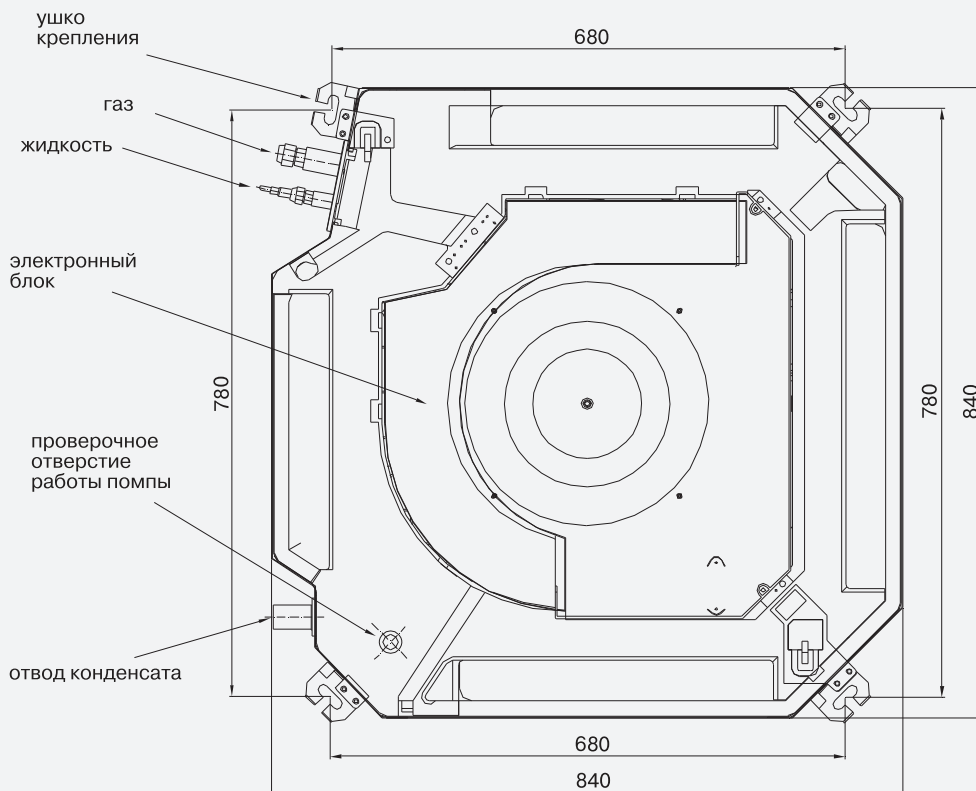


голубая
LZ-BDB22/L
Pantone 2707U
(опция)



черная
LZ-BDB22/B
Pantone S3025
(опция)

размеры



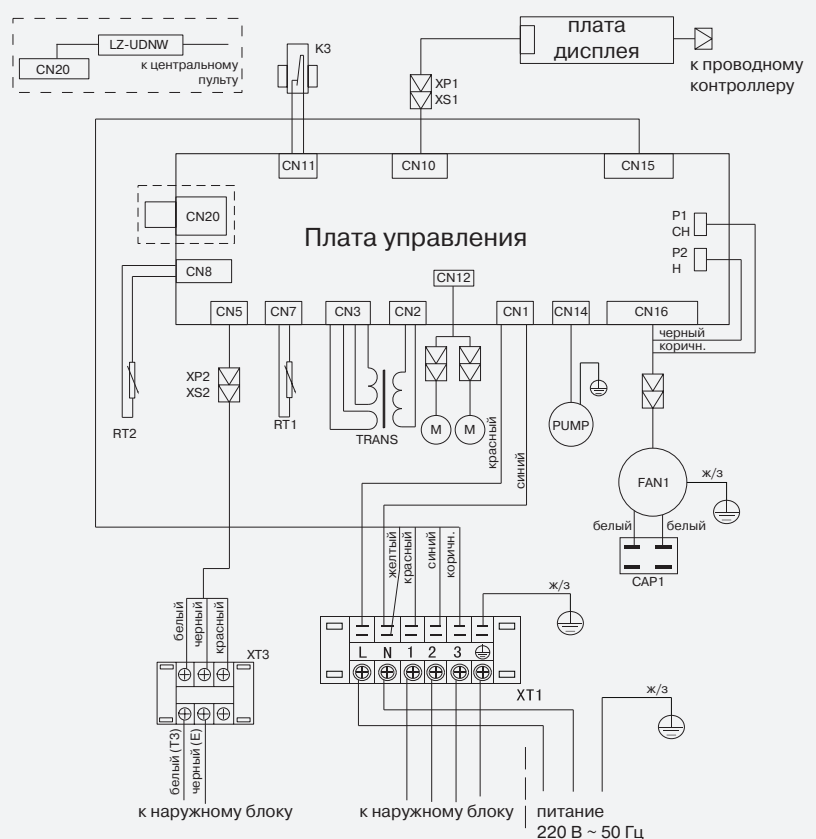
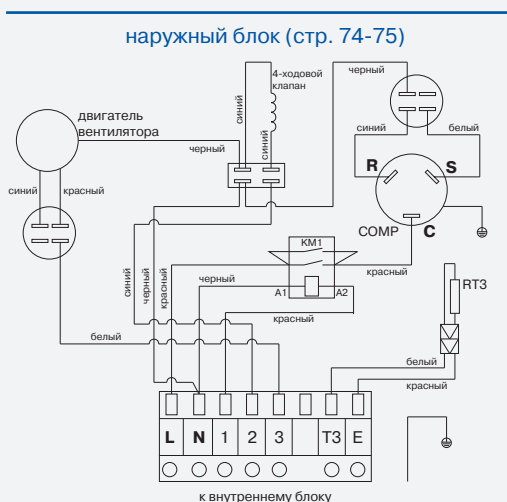
кассетные внутренние блоки

технические характеристики

модель		LS-H24BEA2
Внутренний блок		LS-H24BEA2
Холодопроизводительность	BTU	24 000
	кВт	7.03
Теплопроизводительность	BTU	26 000
	кВт	7.6
Потребляемая мощность	кВт	0.11
Напряжение / Частота источника питания	Ф/В/Гц	1 / 220 / 50
Хладагент		R410A
Объем рециркулируемого воздуха	м³/ч	871 / 1 114 / 1 327
Внутренний блок		
Размеры (ш × в × г)	мм	840×230×840
Упаковка (ш × в × г)	мм	900×250×900
Масса (нетто / брутто)	кг	24 / 30
Уровень шума мин. / макс.	дБ	39 / 42
Панель		LZ-BDB22
Размеры (ш × в × г)	мм	950×55×950
Упаковка (ш × в × г)	мм	1 035×90×1 035
Масса (нетто / брутто)	кг	5 / 8
Соединительные трубы		
Жидкостная линия / Газовая линия	мм	∅ 9.53 / ∅ 15.88
Максимальная длина трубопровода	м	25
Максимальный перепад высот	м	15
Сечение кабеля питания	мм²	3×4.0
Рекомендуемая площадь помещения	м²	40—56
Модель наружного блока		LU-H24UGA2

схемы соединений

код	наименование
CAP1	конденсатор вентилятора
FAN1	электровентилятор
PUMP	помпа
K3	датчик уровня конденсата
TRANS	трансформатор
M	мотор жалюзи
RT1	датчик темп. помещения
RT2	датчик темп. трубы
XT1, XT3	клеммные колодки
CN1-CN20	разъемы
XP1-XP4	разъемы
XS1-XS4	разъемы



серия BUSINESS



Возможность
группового
контроля (опция)



центральный
LZ-UPW3
(опция)



сетевой
модуль
LZ-UDNW
(опция)



проводной
LZ-UPW4
(в комплекте)



беспроводной
LZ-UPL1
(опция)



серая
LZ-BDB22/G
Pantone 248U
(опция)

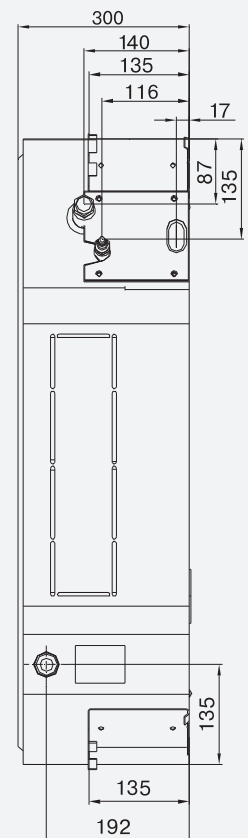
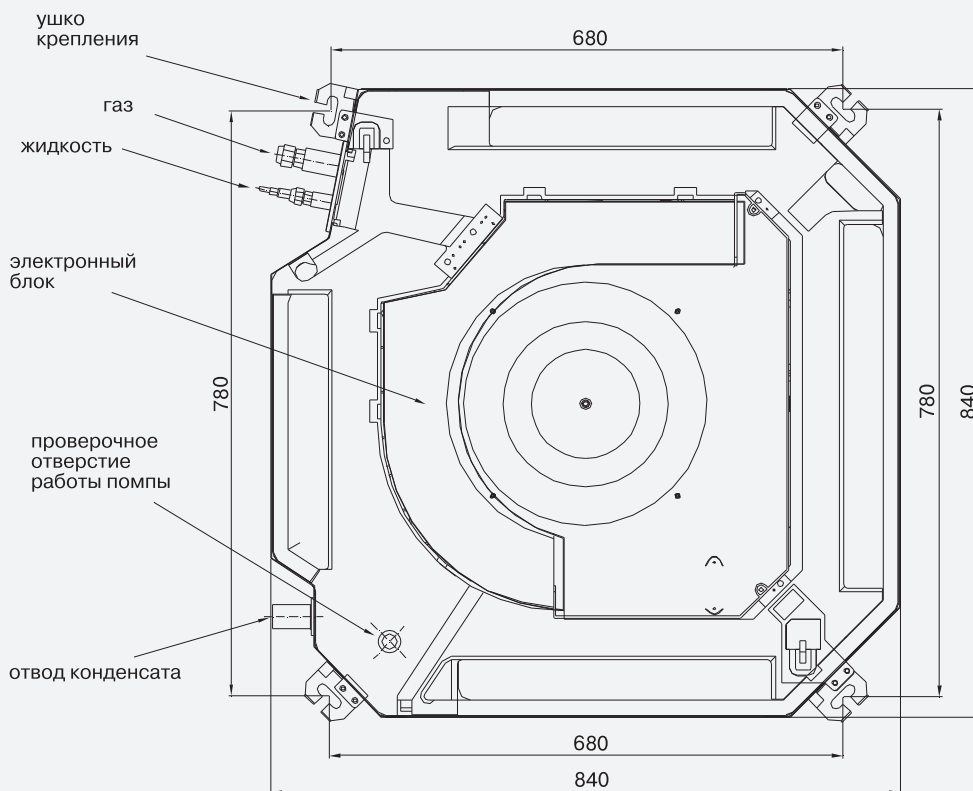


голубая
LZ-BDB22/L
Pantone 2707U
(опция)



черная
LZ-BDB22/B
Pantone S3025
(опция)

размеры



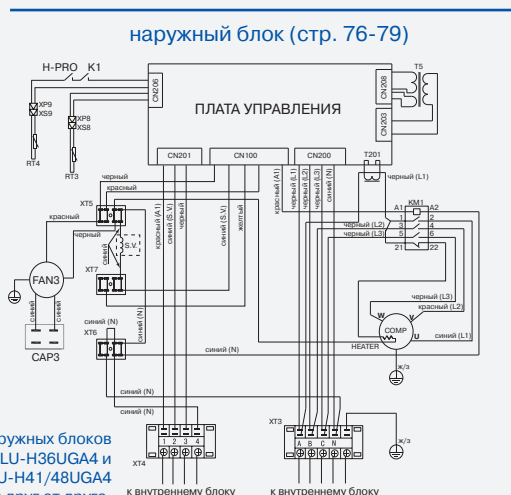
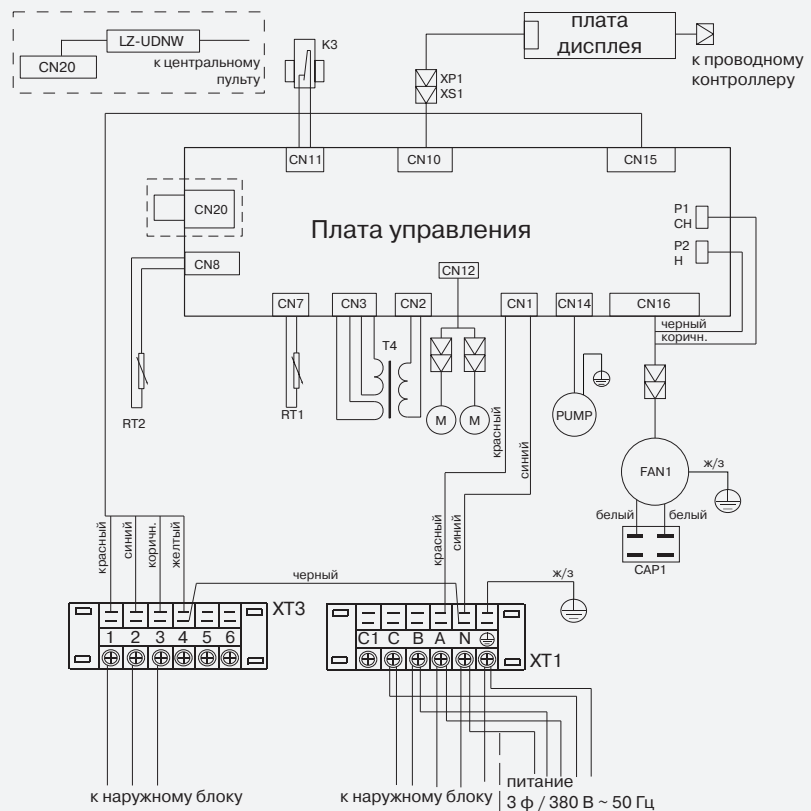
кассетные внутренние блоки

технические характеристики

МОДЕЛЬ		LS-H36BEA4	LS-H41BEA4	LS-H48BEA4
Внутренний блок		LS-H36BEA4	LS-H41BEA4	LS-H48BEA4
Холодопроизводительность	BTU	36 000	41 000	48 000
	кВт	10.54	12.01	14.06
Теплопроизводительность	BTU	40 000	43 000	52 000
	кВт	11.72	12.59	15.23
Потребляемая мощность	кВт	0.143	0.143	0.143
Напряжение / Частота источника питания	Ф/В/Гц	3 / 380 / 50	3 / 380 / 50	3 / 380 / 50
Хладагент		R410A	R410A	R410A
Объем рециркулируемого воздуха	м³/ч	1 187 / 1 354 / 1 545	1 187 / 1 354 / 1 545	1 187 / 1 354 / 1 545
Внутренний блок				
Размеры (ш × в × г)	мм	840×300×840	840×300×840	840×300×840
Упаковка (ш × в × г)	мм	900×320×900	900×320×900	900×320×900
Масса (нетто / брутто)	кг	30 / 33	29 / 32	29 / 32
Уровень шума мин. / макс.	дБ	41 / 44	41 / 44	41 / 44
Панель				
Размеры (ш × в × г)	мм	950×55×950	950×55×950	950×55×950
Упаковка (ш × в × г)	мм	1 035×90×1 035	1 035×90×1 035	1 035×90×1 035
Масса (нетто / брутто)	кг	5 / 8	5 / 8	5 / 8
Соединительные трубы				
Жидкостная линия / Газовая линия	мм	∅ 12.7 / ∅ 19.05	∅ 12.7 / ∅ 19.05	∅ 12.7 / ∅ 19.05
Максимальная длина трубопровода	м	30	50	50
Максимальный перепад высот	м	20	25	25
Сечение кабеля питания	мм²	5×2.5	5×2.5	5×2.5
Рекомендуемая площадь помещения	м²	40—60	60—80	80—105
Модель наружного блока		LU-H36UGA4	LU-H41UGA4	LU-H48UGA4

СХЕМЫ СОЕДИНЕНИЙ

КОД	наименование
CAP1	конденсатор вентилятора
FAN1	электровентилятор
PUMP	помпа
K3	датчик уровня конденсата
T4	трансформатор
M	мотор жалюзи
RT1	датчик темп. помещения
RT2	датчик темп. трубы
XT1, XT3	клеммные колодки
CN1-CN20	разъемы
XP1-XP4	разъемы
XS1-XS4	разъемы



схемы наружных блоков LU-H36UGA4 и LU-H41/48UGA4 отличаются друг от друга. Данная схема от блока LU-H36UGA4.

серия BUSINESS



Возможность
группового
контроля (опция)



центральный
LZ-UPW3
(опция)



сетевой
модуль
LZ-UDNW
(опция)



проводной
LZ-UPW4
(в комплекте)



беспроводной
LZ-UPL1
(опция)



серая
LZ-BDB22/G
Pantone 248U
(опция)

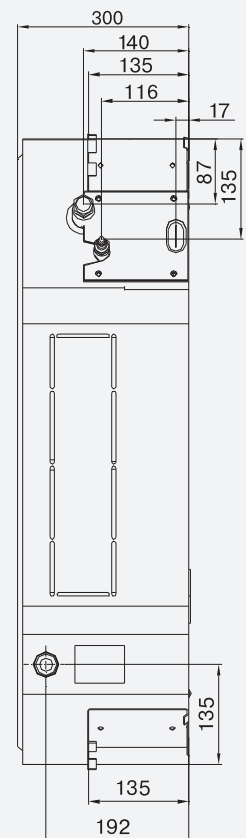
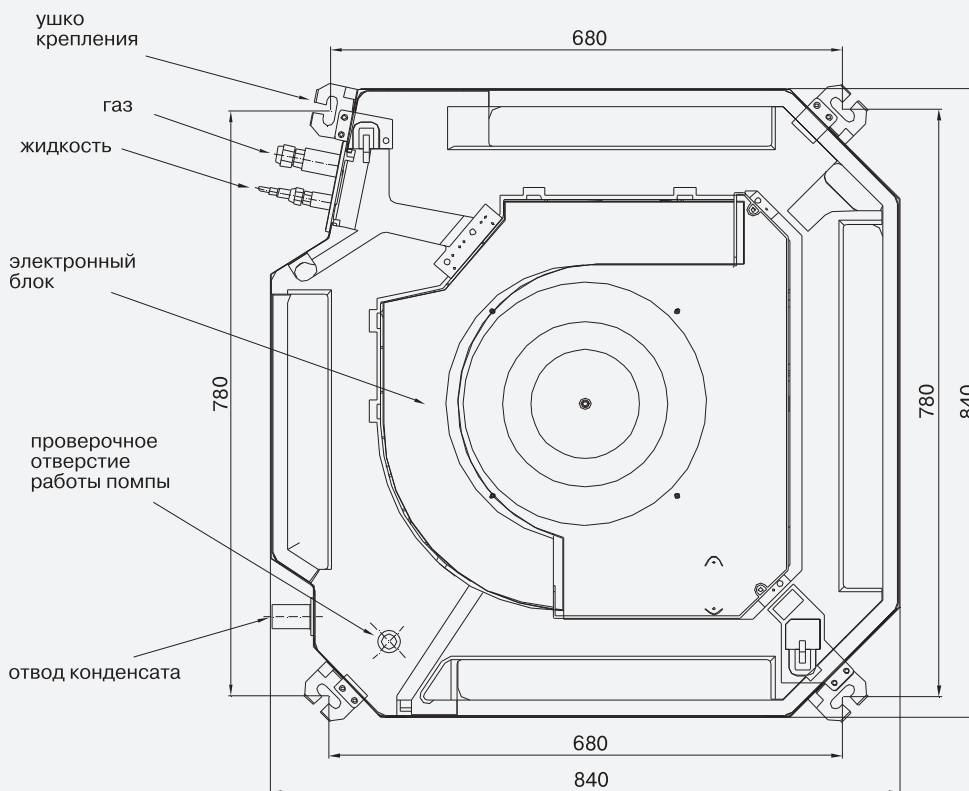


голубая
LZ-BDB22/L
Pantone 2707U
(опция)



черная
LZ-BDB22/B
Pantone S3025
(опция)

размеры



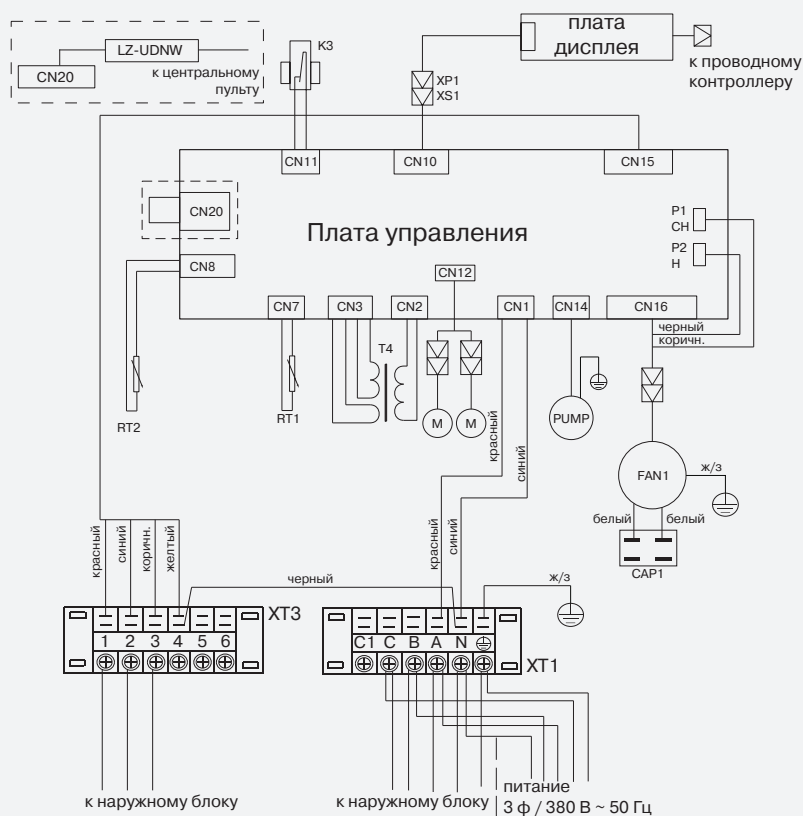
кассетные внутренние блоки

технические характеристики

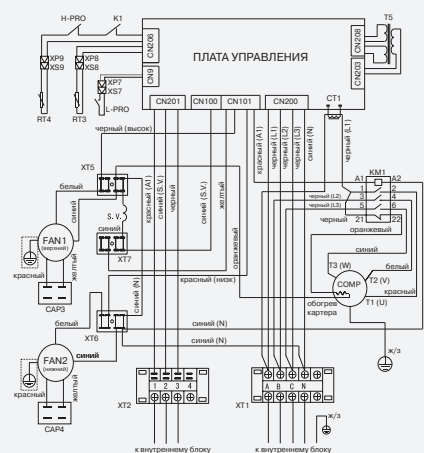
МОДЕЛЬ		LS-H60BGA4
Внутренний блок		LS-H60BGA4
Холодопроизводительность	BTU	60 000
	кВт	16.0
Теплопроизводительность	BTU	65 000
	кВт	19.04
Потребляемая мощность	кВт	0.165
Напряжение / Частота источника питания	Ф/В/Гц	3 / 380 / 50
Хладагент		R410A
Объем рециркулируемого воздуха	м ³ /ч	1 280 / 1 480 / 1 800
Внутренний блок		
Размеры (ш × в × г)	мм	840×300×840
Упаковка (ш × в × г)	мм	900×320×900
Масса (нетто / брутто)	кг	32 / 36
Уровень шума мин. / макс.	дБ	43 / 47
Панель		LZ-BDB22
Размеры (ш × в × г)	мм	950×55×950
Упаковка (ш × в × г)	мм	1 035×90×1 035
Масса (нетто / брутто)	кг	6 / 9
Соединительные трубы		
Жидкостная линия / Газовая линия	мм	∅ 12.7 / ∅ 19.05
Максимальная длина трубопровода	м	50
Максимальный перепад высот	м	25
Сечение кабеля питания	мм ²	5×2.5
Рекомендуемая площадь помещения	м ²	90—120
Модель наружного блока		LU-H60UGA4

СХЕМЫ СОЕДИНЕНИЙ

КОД	наименование
CAP1	конденсатор вентилятора
FAN1	электровентилятор
PUMP	помпа
K3	датчик уровня конденсата
T4	трансформатор
M	мотор жалюзи
RT1	датчик темп. помещения
RT2	датчик темп. трубы
XT1, XT3	клеммные колодки
CN1-CN20	разъемы
XP1-XP4	разъемы
XS1-XS4	разъемы



наружный блок (стр. 80-81)



серия BUSINESS



проводной
LZ-UPW4
(в комплекте)



беспроводной
LZ-UBPL
(опция)

Возможность
группового
контроля (опция)

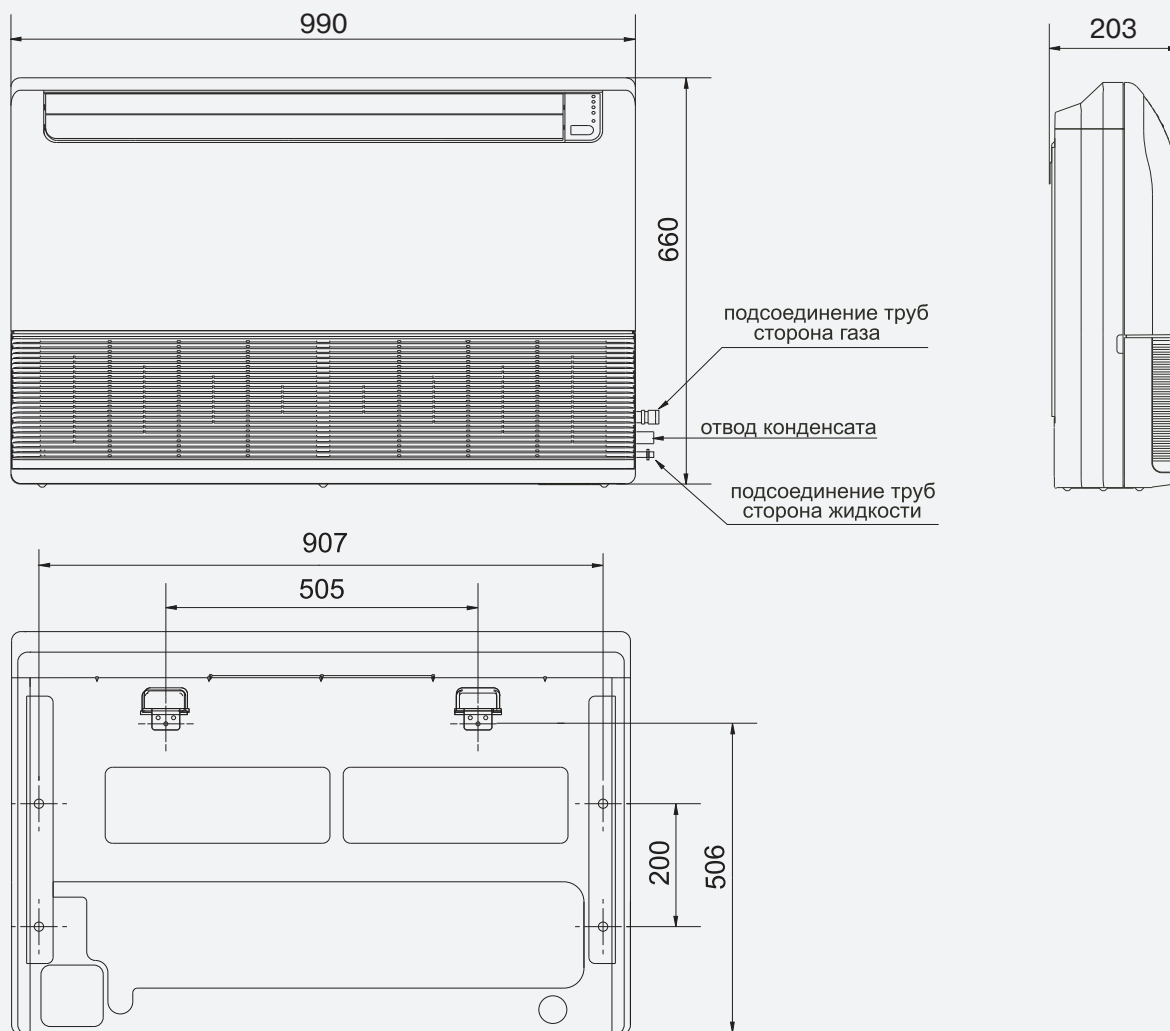


центральный
LZ-UPW3
(опция)



сетевой
модуль
LZ-UDNW
(опция)

размеры



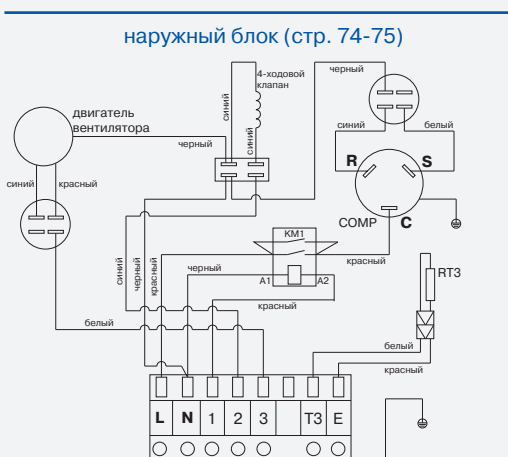
напольно-потолочные внутренние блоки

технические характеристики

модель		LS-H24TEA2
Внутренний блок		LS-H24TEA2
Холодопроизводительность	BTU	24 000
	кВт	7.1
Теплопроизводительность	BTU	26 000
	кВт	7.6
Потребляемая мощность	кВт	0.125
Напряжение / Частота источника питания	Ф/В/Гц	1 / 220 / 50
Хладагент		R410A
Объем рециркулируемого воздуха	м³/ч	700 / 900 / 1 200
Внутренний блок		
Размеры (ш × в × г)	мм	990×660×203
Упаковка (ш × в × г)	мм	1 037×739×238
Масса (нетто / брутто)	кг	24 / 30
Уровень шума мин. / макс.	дБ	40 / 45
Соединительные трубы		
Жидкостная линия / Газовая линия	мм	Ø 9.52 / Ø 15.88
Максимальная длина трубопровода	м	25
Максимальный перепад высот	м	15
Сечение кабеля питания	мм²	3×4.0
Рекомендуемая площадь помещения	м²	30—50
Модель наружного блока		LU-H24UGA2

схемы соединений

код	наименование
CAP1	конденсатор вентилятора
FAN1	электровентилятор
GM1	мотор гор. жалюзи
GM2	мотор верт. жалюзи
RT1	датчик темп. помещения
RT2	датчик темп. трубы
T4	трансформатор
XP1–XP4	разъемы
XS1–XS4	разъемы
XT1–XT2	клеммные колодки
CN1–CN16	разъемы



серия BUSINESS



проводной
LZ-UPW4
(в комплекте)



беспроводной
LZ-UBPL
(опция)



Возможность
группового
контроля (опция)

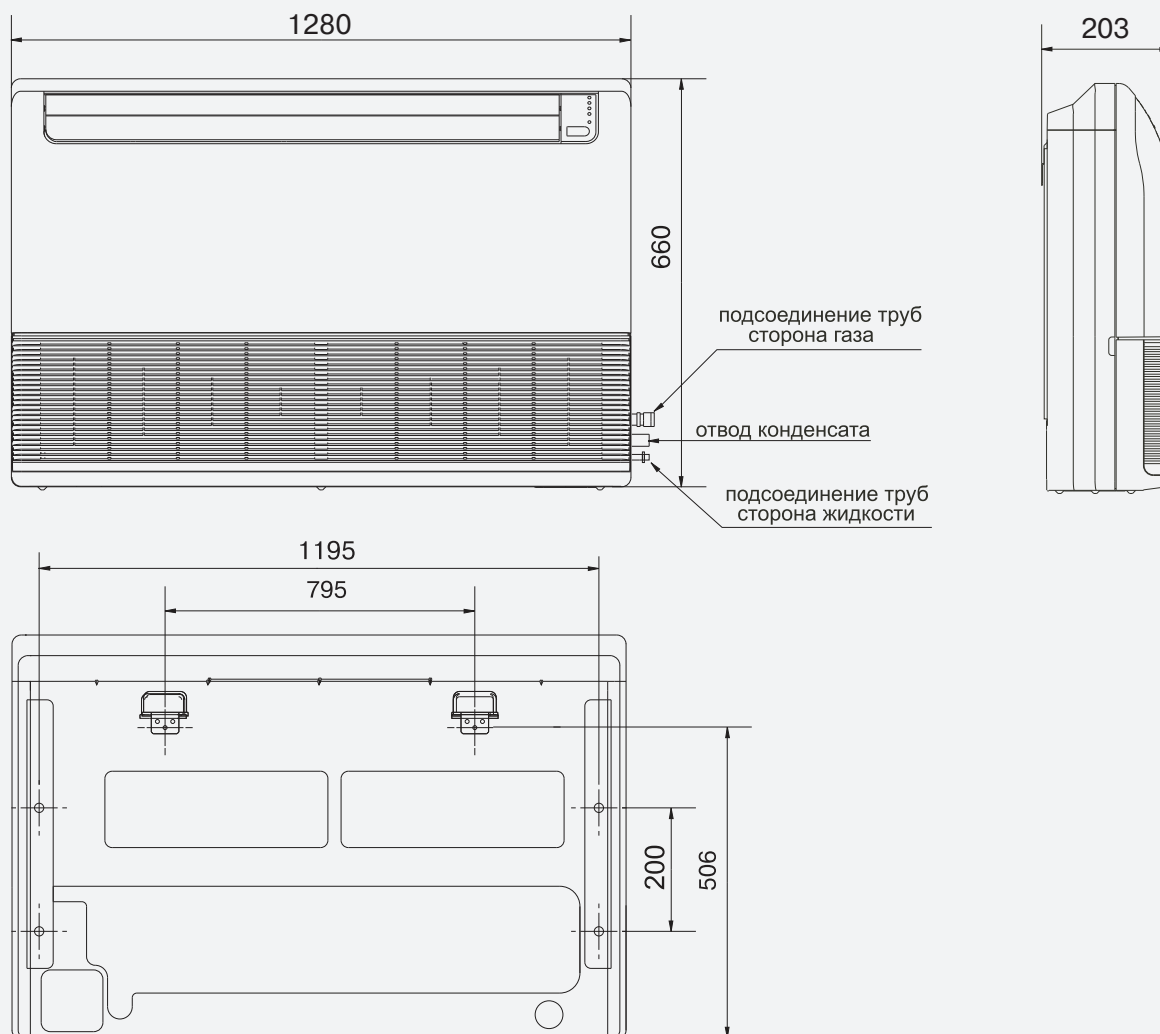


центральный
LZ-UPW3
(опция)



сетевой
модуль
LZ-UDNW
(опция)

размеры



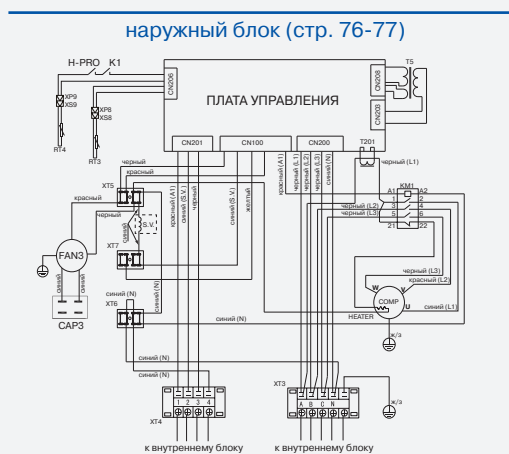
напольно-потолочные внутренние блоки

технические характеристики

модель		LS-H36TEA4
Внутренний блок		LS-H36TEA4
Холодопроизводительность	BTU	36 000
	кВт	10.5
Теплопроизводительность	BTU	40 000
	кВт	12.0
Потребляемая мощность	кВт	0.159
Напряжение / Частота источника питания	Ф/В/Гц	3 / 380 / 50
Хладагент		R410A
Объем рециркулируемого воздуха	м³/ч	1 051 / 1 162 / 1 257
Внутренний блок		
Размеры (ш × в × г)	мм	1 280×660×203
Упаковка (ш × в × г)	мм	1 380×745×297
Масса (нетто / брутто)	кг	31 / 37
Уровень шума мин. / макс.	дБ	40 / 45
Соединительные трубы		
Жидкостная линия / Газовая линия	мм	Ø 12.7 / Ø 19.05
Максимальная длина трубопровода	м	30
Максимальный перепад высот	м	20
Сечение кабеля питания	мм²	5×2.5
Рекомендуемая площадь помещения	м²	60—80
Модель наружного блока		LU-H36UGA4

схемы соединений

код	наименование
CAP1	конденсатор вентилятора
FAN1	электровентилятор
M1, M3	мотор верт. жалюзи
M2	мотор гор. жалюзи
T4	трансформатор
RT1	датчик темп. помещения
RT2	датчик темп. трубы
CN1–CN31	разъемы
XP1–XP4	разъемы
XS1–XS4	разъемы
XT1, XT2	клеммные колодки



серия BUSINESS



проводной
LZ-UPW4
(в комплекте)



беспроводной
LZ-UBPL
(опция)



Возможность
группового
контроля (опция)

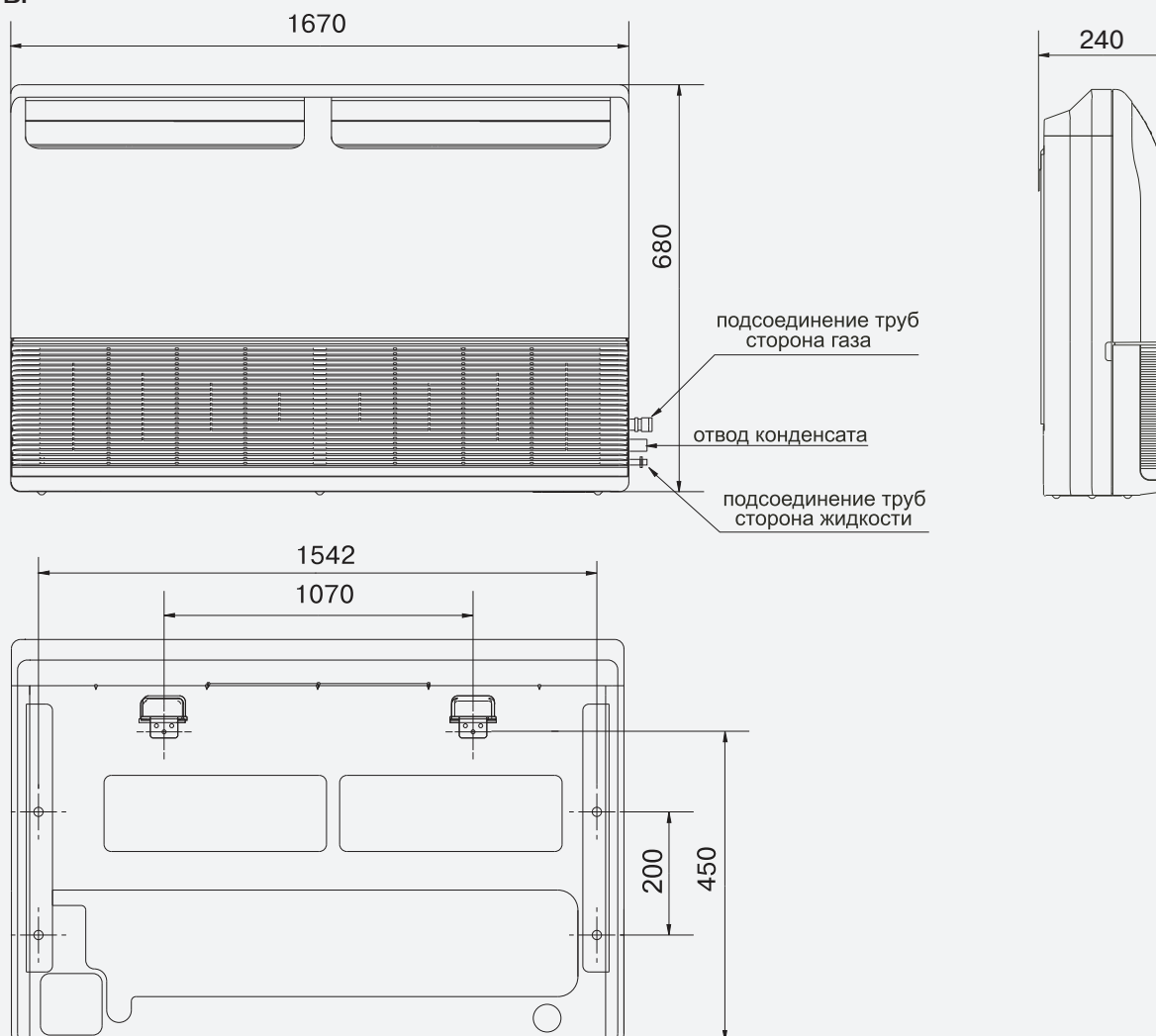


центральный
LZ-UPW3
(опция)



сетевой
модуль
LZ-UDNW
(опция)

размеры



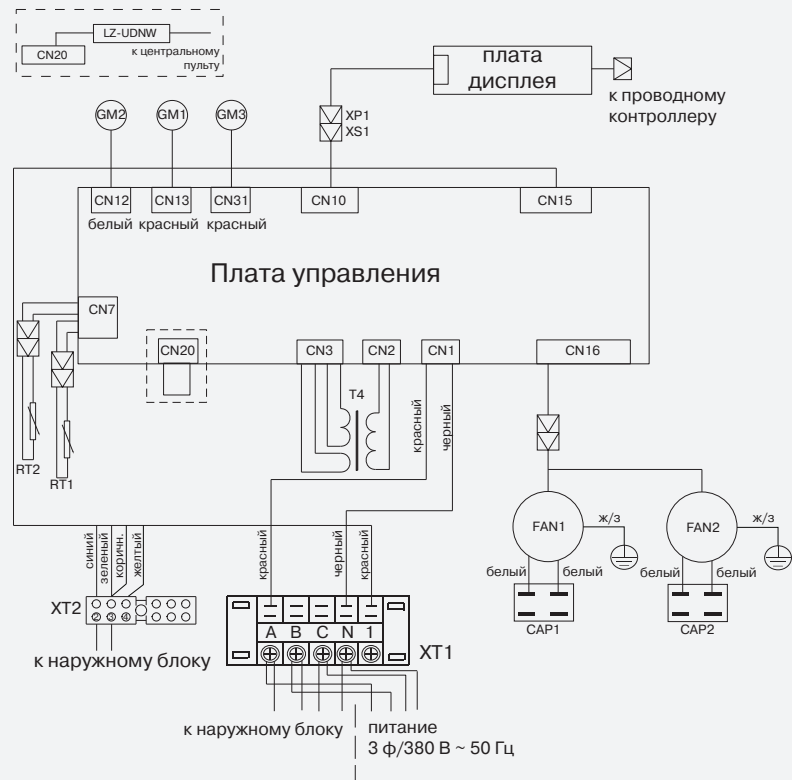
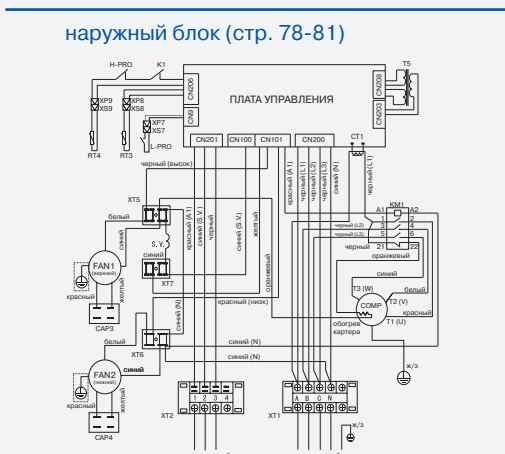
напольно-потолочные внутренние блоки

технические характеристики

модель		LS-H41TEA4	LS-H48TEA4	LS-H60TEA4
Внутренний блок		LS-H41TEA4	LS-H48TEA4	LS-H60TEA4
Холодопроизводительность	BTU	41 000	48 000	60 000
	кВт	12.01	14.0	17.58
Теплопроизводительность	BTU	43 000	51 210	65 000
	кВт	12.59	15.0	19.04
Потребляемая мощность	кВт	0.2	0.2	0.2
Напряжение / Частота источника питания	Ф/В/Гц	3 / 380 / 50	3 / 380 / 50	3 / 380 / 50
Хладагент		R410A	R410A	R410A
Объем рециркулируемого воздуха	м³/ч	1 600 / 1 800 / 2 000	1 600 / 1 800 / 2 000	1 600 / 1 800 / 2 000
Внутренний блок				
Размеры (ш × в × г)	мм	1 670×680×240	1 670×680×240	1 670×680×240
Упаковка (ш × в × г)	мм	1 765×761×325	1 765×761×325	1 765×761×325
Масса (нетто / брутто)	кг	46 / 53	46 / 53	46 / 56
Уровень шума мин. / макс.	дБ	44 / 47	44 / 47	44 / 47
Соединительные трубы				
Жидкостная линия / Газовая линия	мм	∅ 12.7 / ∅ 19.05	∅ 12.7 / ∅ 19.05	∅ 12.7 / ∅ 19.05
Максимальная длина трубопровода	м	50	50	50
Максимальный перепад высот	м	25	25	25
Сечение кабеля питания	мм²	5×2.5	5×2.5	5×2.5
Рекомендуемая площадь помещения	м²	60—80	80—105	80—105
Модель наружного блока		LU-H41UGA4	LU-H48UGA4	LU-H60UGA4

схемы соединений

код	наименование
CAP1	конденсатор вентилятора
FAN1	электровентилятор
M1, M3	мотор верт. жалюзи
M2	мотор гор. жалюзи
T4	трансформатор
RT1	датчик темп. помещения
RT2	датчик темп. трубы
CN1–CN31	разъемы
XP1–XP4	разъемы
XS1–XS4	разъемы
XT1, XT2	клеммные колодки



серия BUSINESS



■ Воздухораспределительная решетка в комплекте.

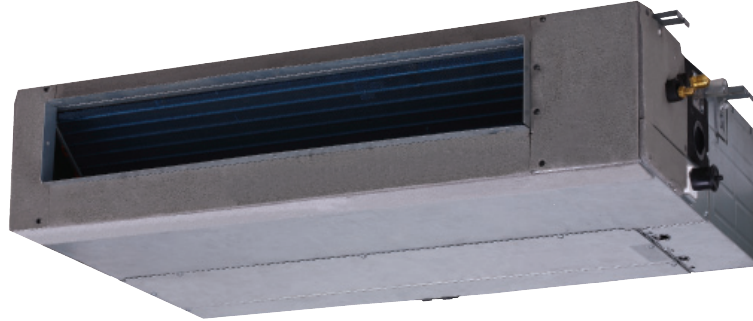
Возможность группового контроля (опция)



Центральный
LZ-UPW3
(опция)



сетевой
модуль
LZ-UDNW
(опция)

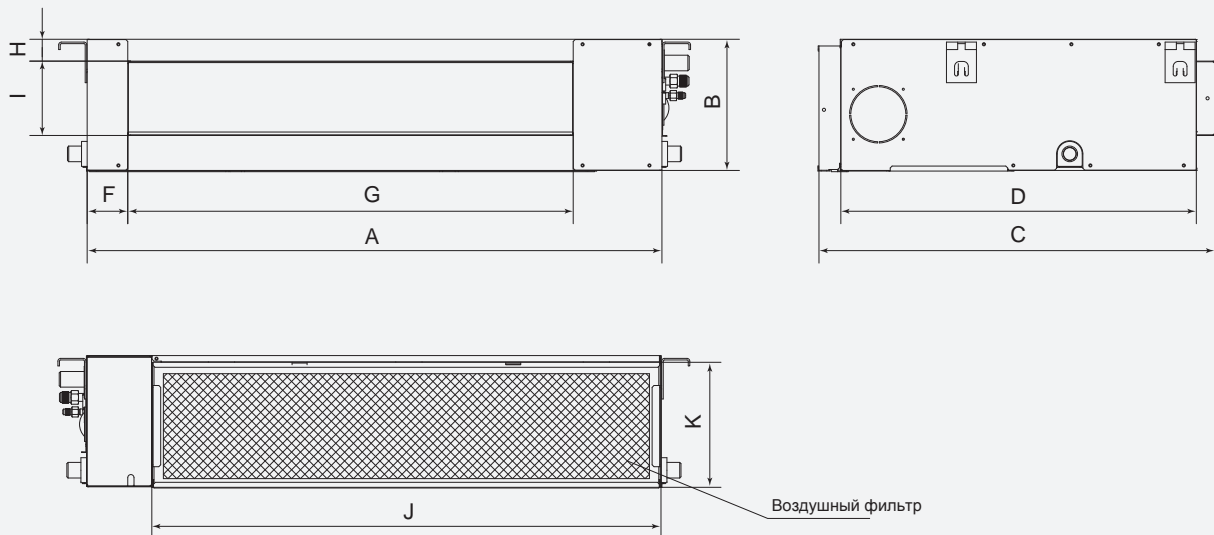


проводной
LZ-UPW4
(в комплекте)



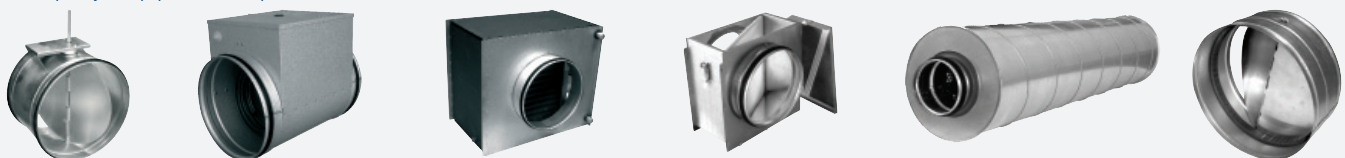
беспроводной
LZ-UPL1
(опция)

размеры



	A, мм	B, мм	C, мм	D, мм	F, мм	G, мм	H, мм	I, мм	J, мм
LS-H18DGA2	920	210	635	570	65	713	35	119	815
LS-H24DGA2	920	270	635	570	65	713	35	179	815
	Выход воздуха		Вход воздуха						
LS-H18DGA2	713	119	815	200					
LS-H24DGA2	713	179	815	260					

Для осуществления подмеса наружного воздуха используйте канальное вентиляционное оборудование **LESSAR**.
Более подробную информацию смотрите в каталоге **LESSAR Vent**.



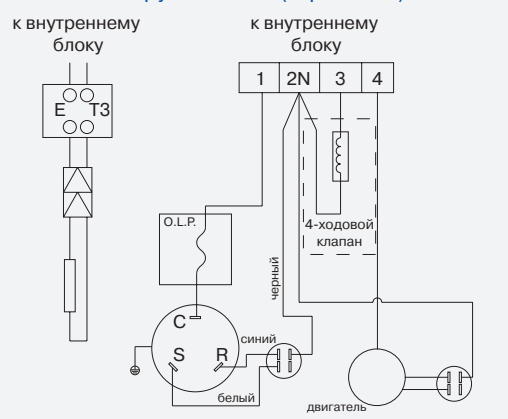
канальные внутренние блоки

технические характеристики

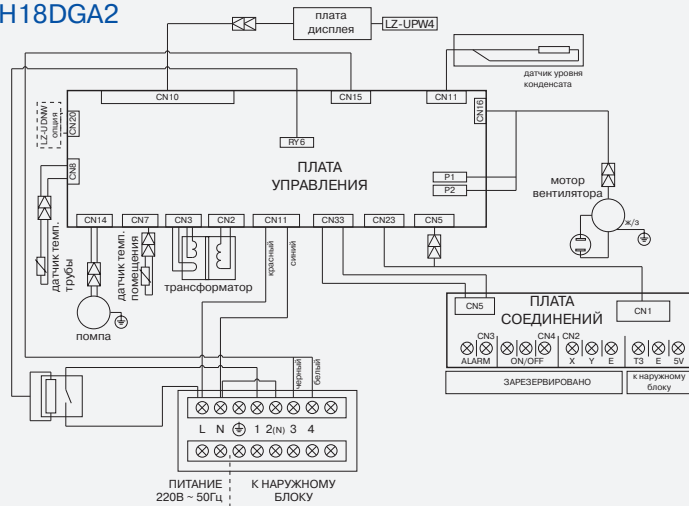
модель		LS-H18DGA2	LS-H24DGA2
Внутренний блок		LS-H18DGA2	LS-H24DGA2
Холодопроизводительность	BTU	18 000	24 000
	кВт	5.27	7.03
Теплопроизводительность	BTU	20 000	26 000
	кВт	5.86	7.6
Потребляемая мощность	кВт	0.107	0.163
Напряжение / Частота источника питания	Ф/В/Гц	1 / 220 / 50	1 / 220 / 50
Хладагент		R410A	R410A
Объем рециркулируемого воздуха	м ³ /ч	700 / 800 / 1 150	1 000 / 1 100 / 1 400
Внутренний блок			
Размеры (ш × в × г)	мм	920×210×635	920×270×635
Упаковка (ш × в × г)	мм	1 135×290×655	1 135×350×655
Масса (нетто / брутто)	кг	24 / 28	28 / 32
Уровень шума мин./ макс.	дБ	33 / 44	41 / 45
Статическое давление	Па	70	70
Соединительные трубы			
Жидкостная линия / Газовая линия	мм	∅ 6.35 / ∅ 12.7	∅ 9.53 / ∅ 15.88
Максимальная длина трубопровода	м	25	25
Максимальный перепад высот	м	15	15
Сечение кабеля питания	мм ²	3×2.5	3×2.5
Рекомендуемая площадь помещения	м ²	30—40	40—55
Модель наружного блока		LU-H18UGA2	LU-H24UGA2

СХЕМЫ СОЕДИНЕНИЙ

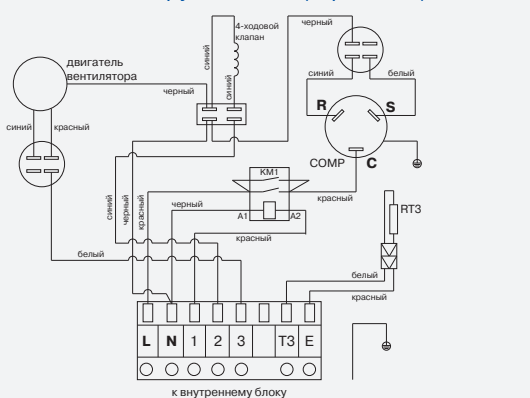
наружный блок (стр. 72-73)



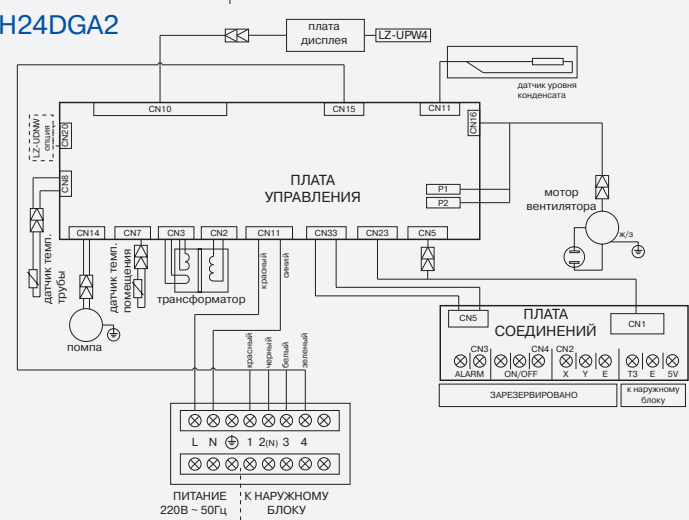
LS-H18DGA2



наружный блок (стр. 74-75)



LS-H24DGA2



серия BUSINESS



■ Воздухораспределительная решетка в комплекте.

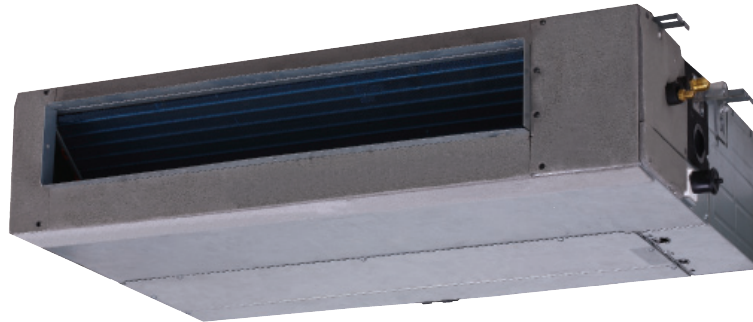
Возможность группового контроля (опция)



Центральный
LZ-UPW3
(опция)



сетевой
модуль
LZ-UDNW
(опция)

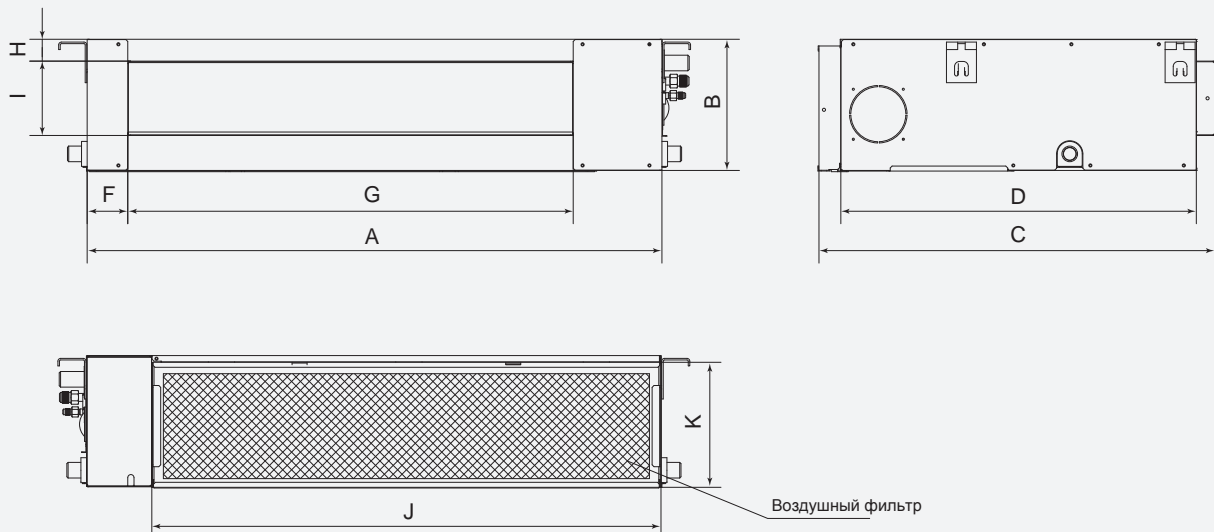


проводной
LZ-UPW4
(в комплекте)



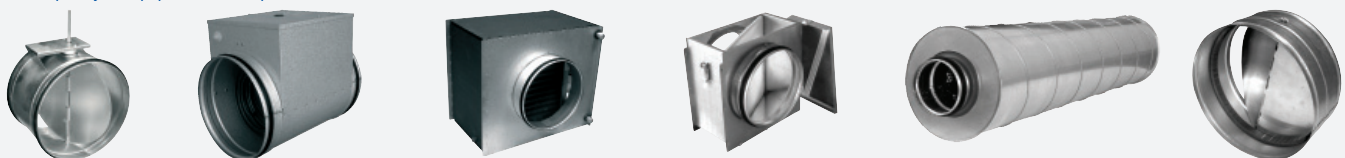
беспроводной
LZ-UPL1
(опция)

размеры



	A, мм	B, мм	C, мм	D, мм	F, мм	G, мм	H, мм	I, мм	J, мм
LS-H36DGA2	1 140	270	775	710	65	933	35	179	1 035
	Выход воздуха		Вход воздуха						
LS-H36DGA2	933	179	1 035	260					

Для осуществления подмеса наружного воздуха используйте канальное вентиляционное оборудование **LESSAR**.
Более подробную информацию смотрите в каталоге **LESSAR Vent**.

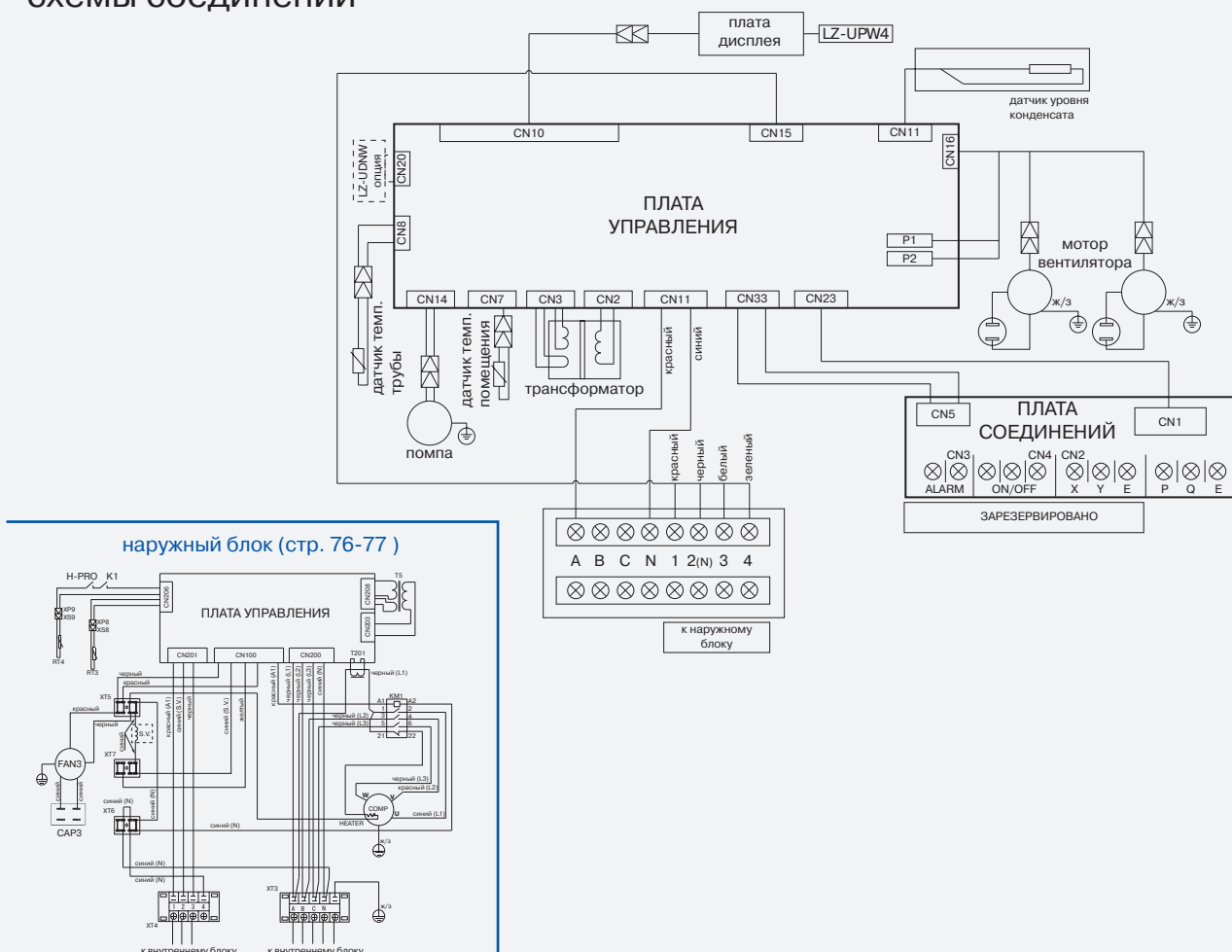


канальные внутренние блоки

технические характеристики

модель		LS-H36DGA4
Внутренний блок		LS-H36DGA4
Холодопроизводительность	BTU	36 000
	кВт	10.54
Теплопроизводительность	BTU	40 000
	кВт	11.72
Потребляемая мощность	кВт	0.291
Напряжение / Частота источника питания	Ф/В/Гц	3 / 380 / 50
Хладагент		R410A
Объем рециркулируемого воздуха	м³/ч	1 650 / 1 890 / 2270
Внутренний блок		
Размеры (ш × в × г)	мм	1 140×270×775
Упаковка (ш × в × г)	мм	1 355×350×795
Масса (нетто / брутто)	кг	36 / 43
Уровень шума мин. / макс.	дБ	42 / 46
Статическое давление	Па	80
Соединительные трубы		
Жидкостная линия / Газовая линия	мм	Ø 12.7 / Ø 19.05
Максимальная длина трубопровода	м	30
Максимальный перепад высот	м	20
Сечение кабеля питания	мм²	5×2.5
Рекомендуемая площадь помещения	м²	60—85
Модель наружного блока		LU-H36UGA4

схемы соединений



серия BUSINESS



■ Воздухораспределительная решетка в комплекте.

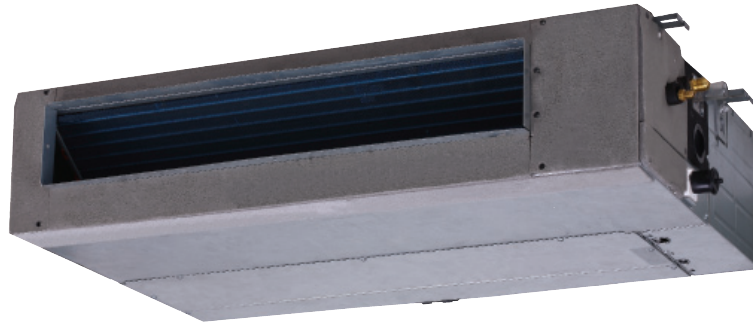
Возможность группового контроля (опция)



Центральный
LZ-UPW3
(опция)



сетевой
модуль
LZ-UDNW
(опция)

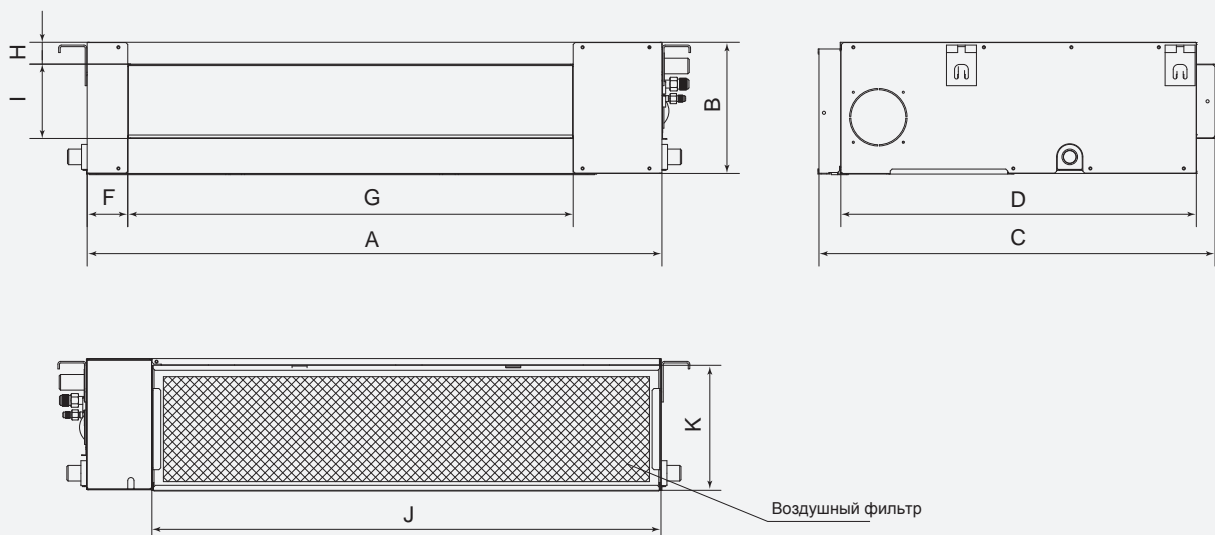


проводной
LZ-UPW4
(в комплекте)



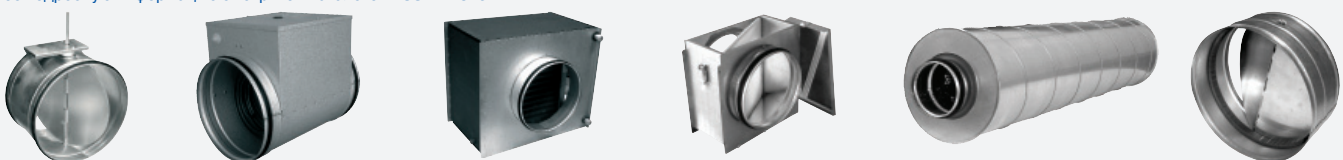
беспроводной
LZ-UPL1
(опция)

размеры



	A, мм	B, мм	C, мм	D, мм	F, мм	G, мм	H, мм	I, мм	J, мм
LS-H48DGA2	1 200	300	865	800	80	968	40	204	1 094
	Выход воздуха		Вход воздуха						
LS-H48DGA2	968	204	1 094	288					

Для осуществления подмеса наружного воздуха используйте канальное вентиляционное оборудование **LESSAR**.
Более подробную информацию смотрите в каталоге **LESSAR Vent**.

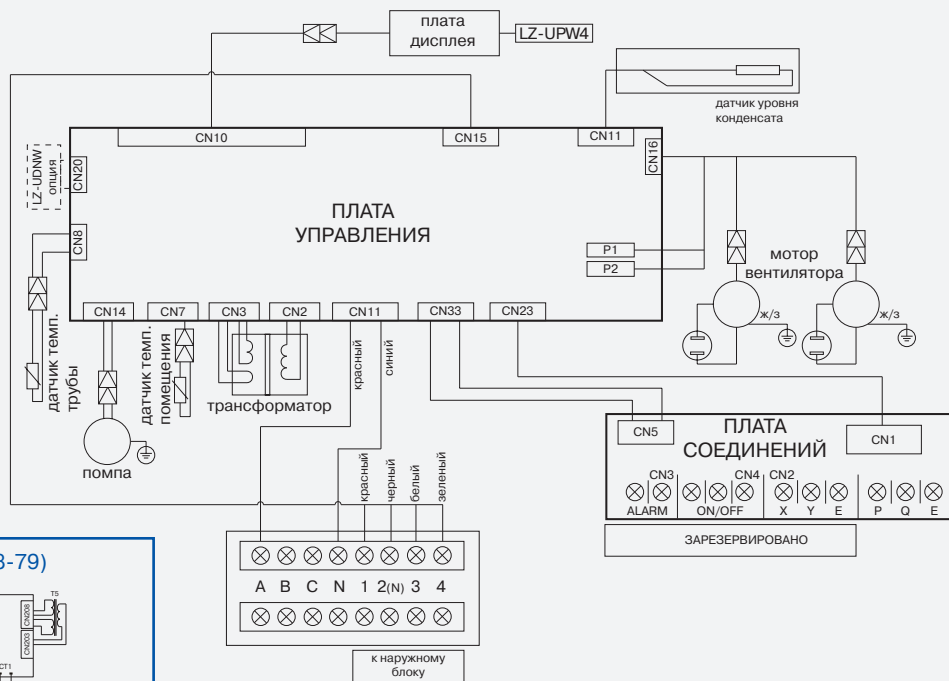


канальные внутренние блоки

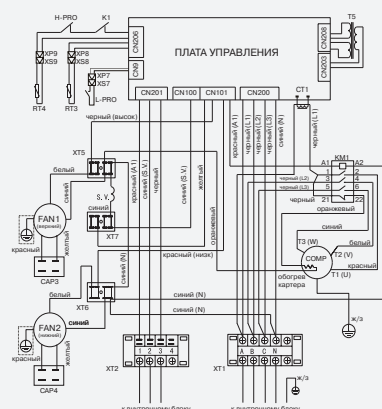
технические характеристики

модель		LS-H48DGA4
Внутренний блок		LS-H48DGA4
Холодопроизводительность	BTU	48 000
	кВт	14.06
Теплопроизводительность	BTU	52 000
	кВт	15.23
Потребляемая мощность	кВт	0.356
Напряжение / Частота источника питания	Ф/В/Гц	3 / 380 / 50
Хладагент		R410A
Объем рециркулируемого воздуха	м ³ /ч	1 940 / 2 410 / 3 010
Внутренний блок		
Размеры (ш × в × г)	мм	1 200×300×865
Упаковка (ш × в × г)	мм	1 385×373×920
Масса (нетто / брутто)	кг	47 / 55
Уровень шума мин. / макс.	дБ	43 / 47
Статическое давление	Па	100
Соединительные трубы		
Жидкостная линия / Газовая линия	мм	Ø 12.7 / Ø 19.05
Максимальная длина трубопровода	м	50
Максимальный перепад высот	м	25
Сечение кабеля питания	мм ²	5×2.5
Рекомендуемая площадь помещения	м ²	80—105
Модель наружного блока		LU-H48UGA4

схемы соединений



наружный блок (стр. 78-79)



серия BUSINESS



■ Воздухораспределительная решетка в комплекте.

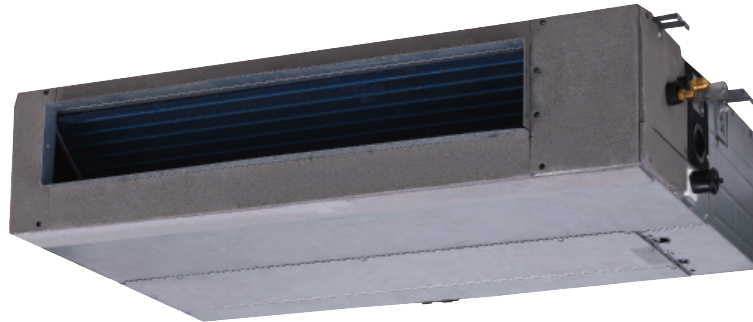
Возможность группового контроля (опция)



Центральный
LZ-UPW3
(опция)



сетевой
модуль
LZ-UDNW
(опция)

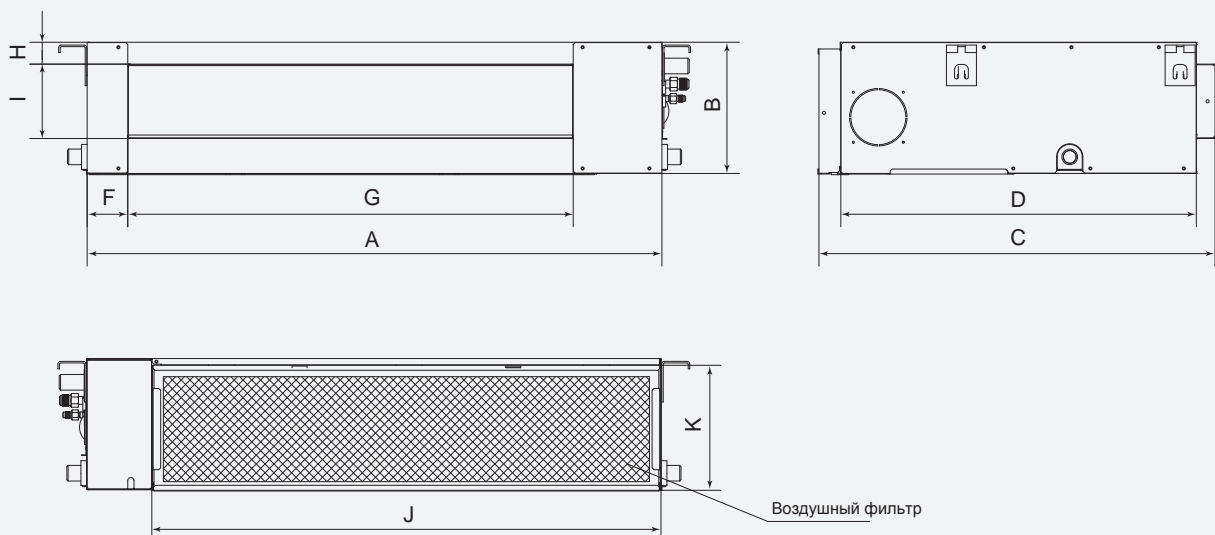


проводной
LZ-UPW4
(в комплекте)



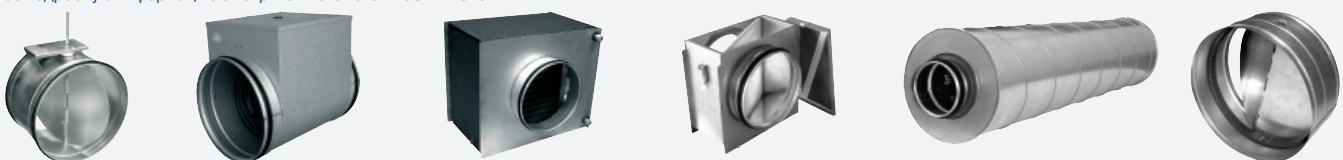
беспроводной
LZ-UPL1
(опция)

размеры



	A, мм	B, мм	C, мм	D, мм	F, мм	G, мм	H, мм	I, мм	J, мм
LS-H60DGA2	1 200	300	865	800	80	968	40	204	1 094
	Выход воздуха		Вход воздуха						
LS-H60DGA2	968	204	1 094	288					

Для осуществления подмеса наружного воздуха используйте канальное вентиляционное оборудование **LESSAR**.
Более подробную информацию смотрите в каталоге **LESSAR Vent**.

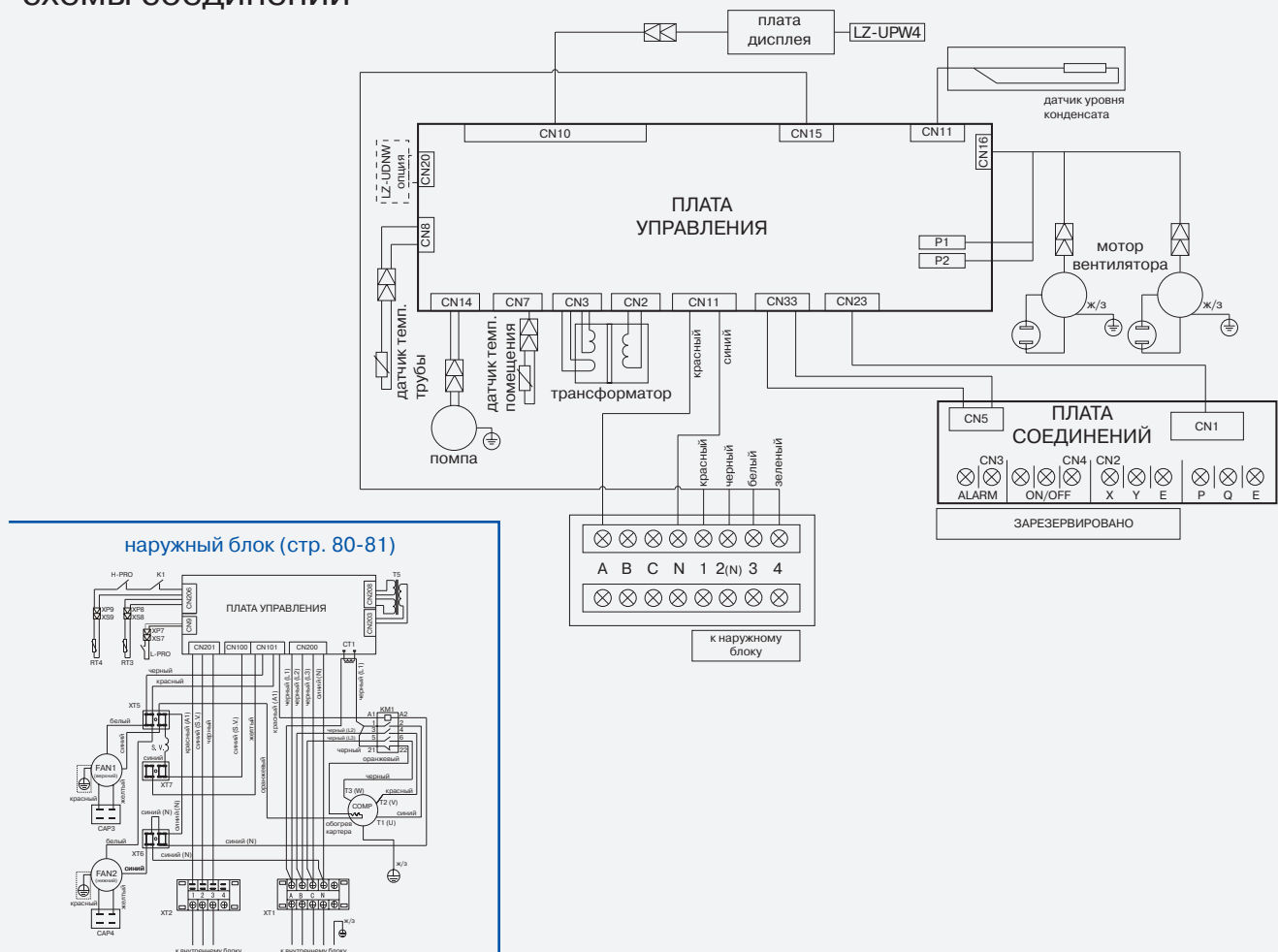


канальные внутренние блоки

технические характеристики

модель		LS-H60DGA4
Внутренний блок		LS-H60DGA4
Холодопроизводительность	BTU	60 000
	кВт	17.58
Теплопроизводительность	BTU	65 000
	кВт	19.04
Потребляемая мощность	кВт	0.355
Напряжение / Частота источника питания	Ф/В/Гц	3 / 380 / 50
Хладагент		R410A
Объем рециркулируемого воздуха	м³/ч	1 990 / 2 510 / 3 150
Внутренний блок		
Размеры (ш × в × г)	мм	1 200×300×865
Упаковка (ш × в × г)	мм	1 385×373×920
Масса (нетто / брутто)	кг	47 / 55
Уровень шума мин. / макс.	дБ	43 / 47
Статическое давление	Па	100
Соединительные трубы		
Жидкостная линия / Газовая линия	мм	Ø 12.7 / Ø 19.05
Максимальная длина трубопровода	м	50
Максимальный перепад высот	м	25
Сечение кабеля питания	мм²	5×2.5
Рекомендуемая площадь помещения	м²	95—120
Модель наружного блока		LU-H60DGA4

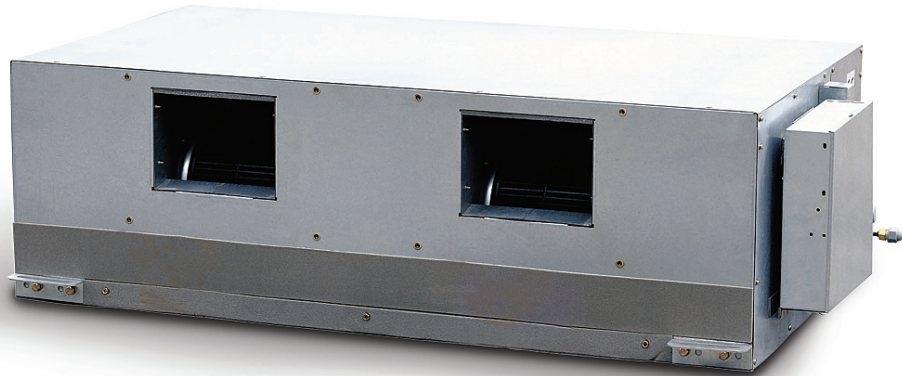
схемы соединений



серия BUSINESS



- Фильтр-кассета с фильтром в подарок (заказывается отдельно).



проводной
LZ-UPW4
(в комплекте)

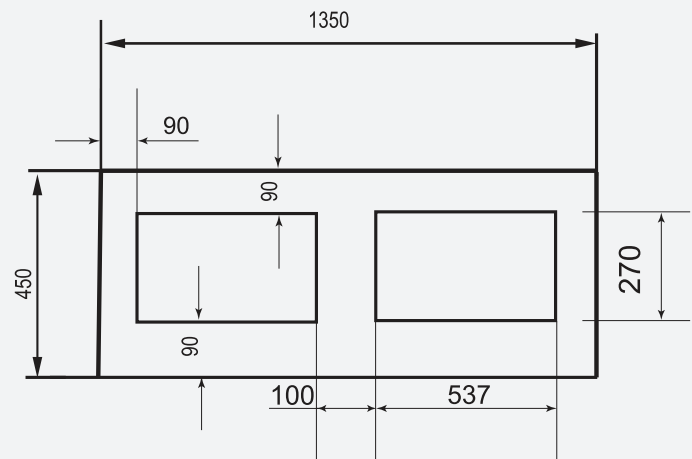
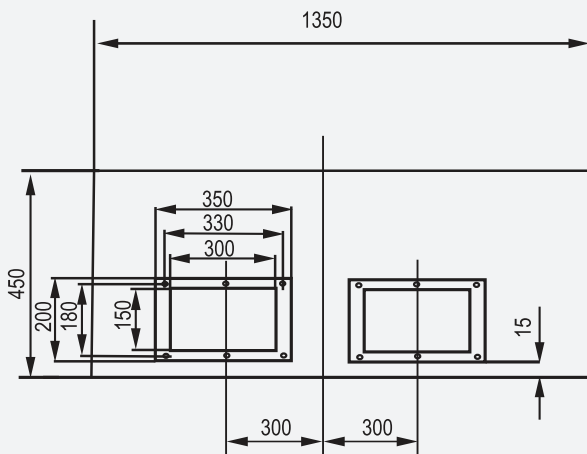


беспроводной
LZ-UBPL
(опция)



- Фильтр-кассета с фильтром LS-H96DC4 артикул 000067646

размеры



Для осуществления подмеса наружного воздуха используйте канальное вентиляционное оборудование **LESSAR**.
Более подробную информацию смотрите в каталоге **LESSAR Vent**.



канальные внутренние блоки

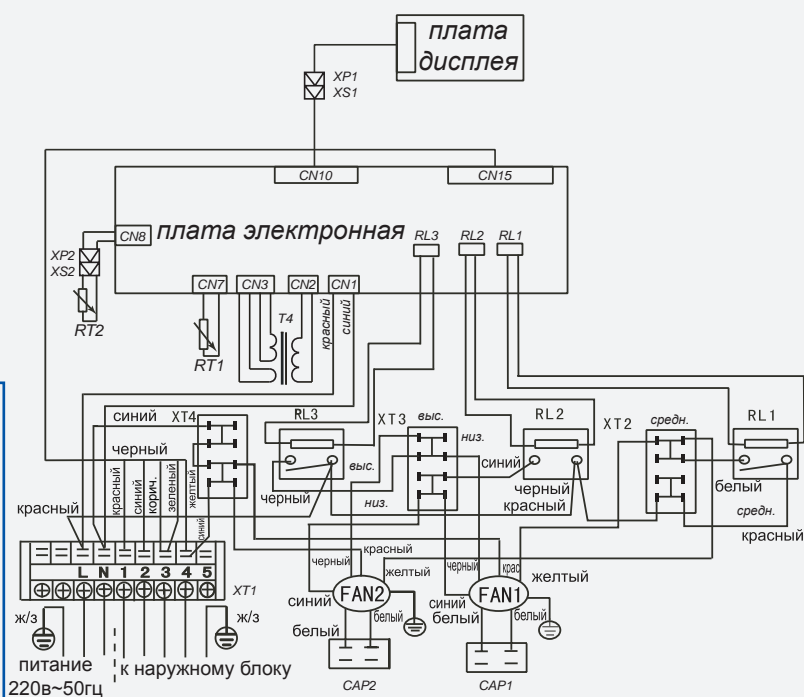
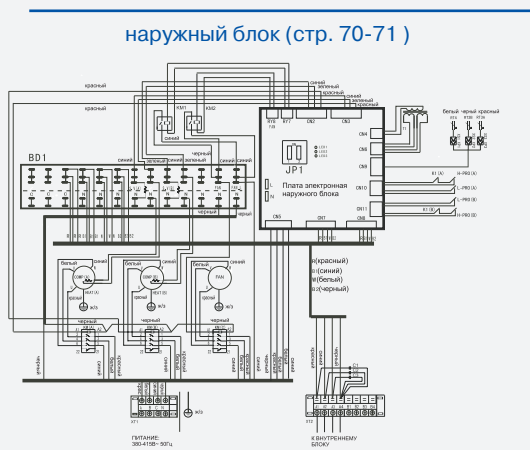
технические характеристики

модель		LS-H96DEY4
Внутренний блок		LS-H96DEY4
Холодопроизводительность	BTU	96 000
	кВт	28.12
Теплопроизводительность	BTU	107 480
	кВт	31.49
Потребляемая мощность	кВт	0.65
Напряжение / Частота источника питания	Ф/В/Гц	3 / 380 / 50
Хладагент		R407C
Объем рециркулируемого воздуха	м³/ч	4 800 / 6 700
Внутренний блок		
Размеры (ш × в × г)	мм	1 350×450×760
Упаковка (ш × в × г)	мм	1 549×476×917
Масса (нетто / брутто)	кг	110 / 121
Уровень шума мин. / макс.	дБ	52 / 52
Статическое давление	Па	250
Соединительные трубы		
Жидкостная линия / Газовая линия	мм	2×Ø 12.7 / 2×Ø 19.05
Максимальная длина трубопровода	м	30
Максимальный перепад высот	м	20
Сечение кабеля питания	мм²	3×2.5
Рекомендуемая площадь помещения	м²	100—210
Модель наружного блока		LU-H96DEY4

Внимание!
В установке используется EXV-клапан (включен в стандартную комплектацию). Устанавливается при монтаже. Диаметры трубопроводов магистрали смотрите по наружному блоку.

схемы соединений

код	наименование
CAP1	конденсатор вентилятора 1
CAP2	конденсатор вентилятора 2
FAN1	электровентилятор 1
FAN2	электровентилятор 2
T4	трансформатор
RT1	датчик темп. помещения
RT2	датчик темп. трубы
XT1	клеммная колодка
XP1-XP2	разъемы
XS1-XS2	разъемы
CN1-CN16	разъемы
RL1-3	реле

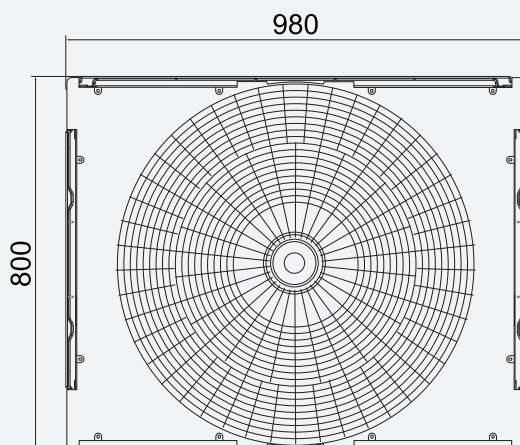
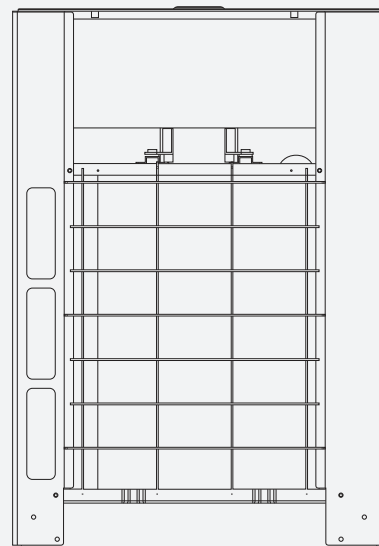
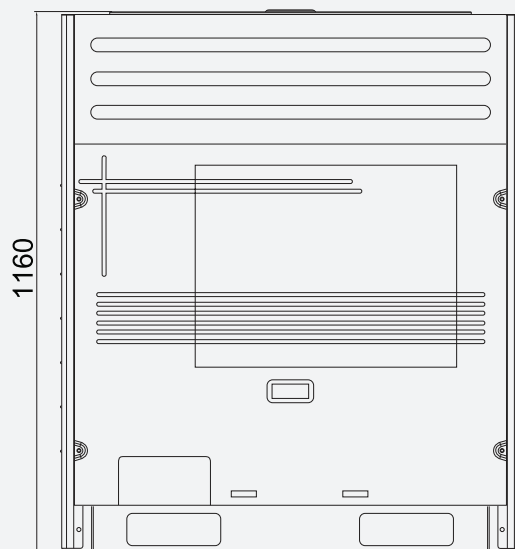


серия BUSINESS



LU-H96DEY4 совместим с:
канальным блоком
LS-H96DEY4.

размеры



наружный блок для канального кондиционера




технические характеристики

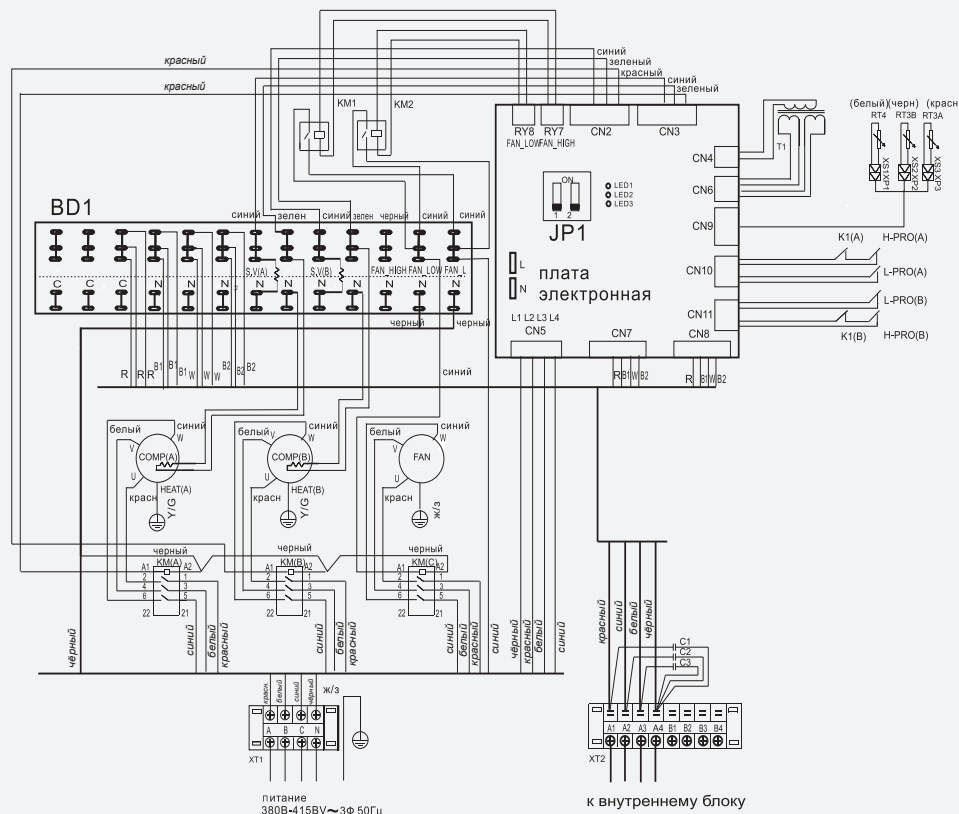
модель		LU-H96DEY4
Холодопроизводительность	BTU	96 000
	кВт	28.1
Теплопроизводительность	BTU	105 000
	кВт	30.9
Потребляемая мощность		
Охлаждение	кВт	10.2
Обогрев	кВт	9.8
Рабочий ток		
Охлаждение	A	16.7
Обогрев	A	16.3
Напряжение / Частота источника питания	Ф/В/Гц	3 / 380 / 50
Размеры (ш × в × г)	мм	980×1 160×800
Упаковка (ш × в × г)	мм	1 045×1 260×865
Хладагент/ Количество		R407C / 7 000
Марка компрессора		HITACHI
Масса (нетто / брутто)	кг	225 / 235
Уровень шума	дБ	63
Соединительные трубы		
Жидкостная линия / Газовая линия	мм	2×Ø 9.53 / 2×Ø 19.05
Максимальная длина трубопровода	м	30
Максимальный перепад высот	м	20
Сечение кабеля питания	мм ²	5×6.0
Дозаправка (свыше 5 метров)	г/м	65

СХЕМЫ СОЕДИНЕНИЙ

код	наименование
COMP (A, B)	компрессор
FAN	электровентилятор
S.V. (A, B)	4-ходовой клапан
KM (A, B, C)	контактор
HEAT (A, B)	подогрев картера компр.
L1-L4	детектор тока
XT1, XT2	клеммные колодки
H-PRO (A, B)	реле высокого давления
L-PRO (A, B)	реле низкого давления
RT3 (A, B)	датчик температуры трубы
RT4	датчик температуры
XP1-XP3	разъемы
XS1-XS3	разъемы
K1 (A, B)	защита компр. по темп.
T1	трансформатор
JP1	переключатель
C1-C3	фильтр-конденсаторы
KM1, KM2	реле
BD1	монтажная панель
CN1-CN11	разъемы

Функции переключателя JP1

-  стандартное рабочее положение
-  положение быстрой диагностики
-  положение самодиагностики

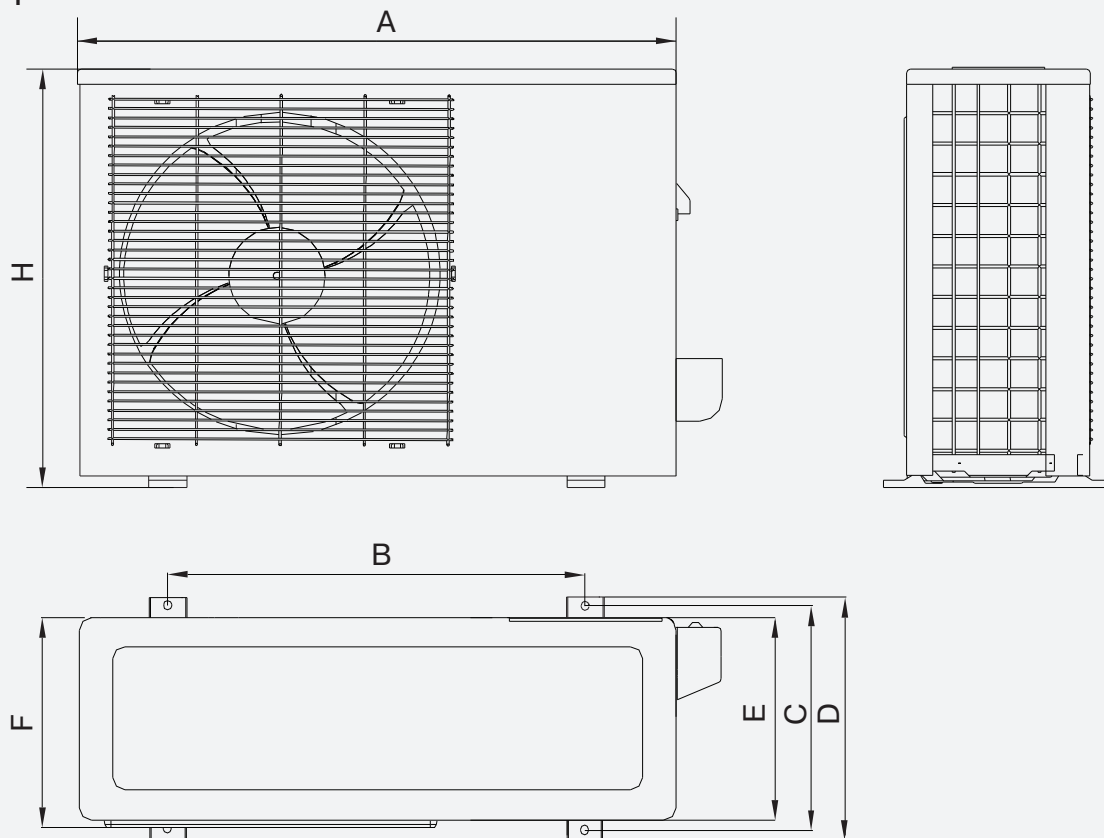


серия BUSINESS



Совместим с:
 кассетным блоком
 LS-H18BGA2;
 канальным блоком
 LS-H18DGA2.

размеры



	A, мм	B, мм	C, мм	D, мм	E, мм	F, мм	H, мм
LU-H18UGA2	761	530	290	315	270	279	593

универсальные наружные блоки

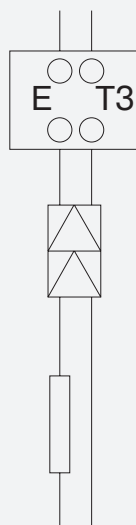
технические характеристики

модель		LU-H18UGA2
Холодопроизводительность	BTU	18 000
	кВт	5.27
Теплопроизводительность	BTU	20 000
	кВт	5.86
Потребляемая мощность		
Охлаждение	кВт	1.8
Обогрев	кВт	1.9
Рабочий ток		
Охлаждение	А	9.0
Обогрев	А	8.3
Напряжение / Частота источника питания	Ф/В/Гц	1 / 220 / 50
Размеры (ш × в × г)	мм	761×593×279
Упаковка (ш × в × г)	мм	887×645×355
Хладагент/ Количество	г	R410A / 1 400
Марка компрессора		GMCC
Масса (нетто / брутто)	кг	39 / 42
Уровень шума	дБ	54
Соединительные трубы		
Жидкостная линия / Газовая линия	мм	∅ 6.35 / ∅ 12.7
Максимальная длина трубопровода	м	25
Максимальный перепад высот	м	15
Сечение кабеля питания	мм ²	3×2.5
Дозаправка (свыше 5 метров)	г/м	11

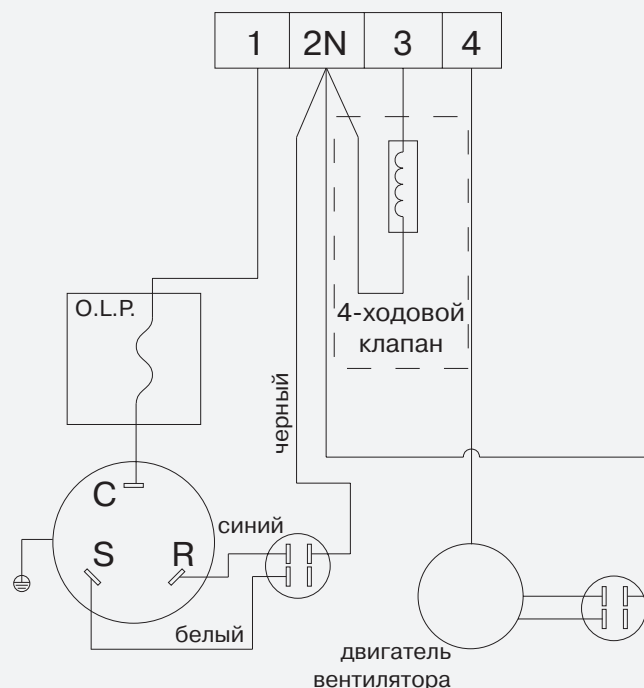
схемы соединений

код	наименование
O.L.P.	защита компрессора

к внутреннему блоку



к внутреннему блоку

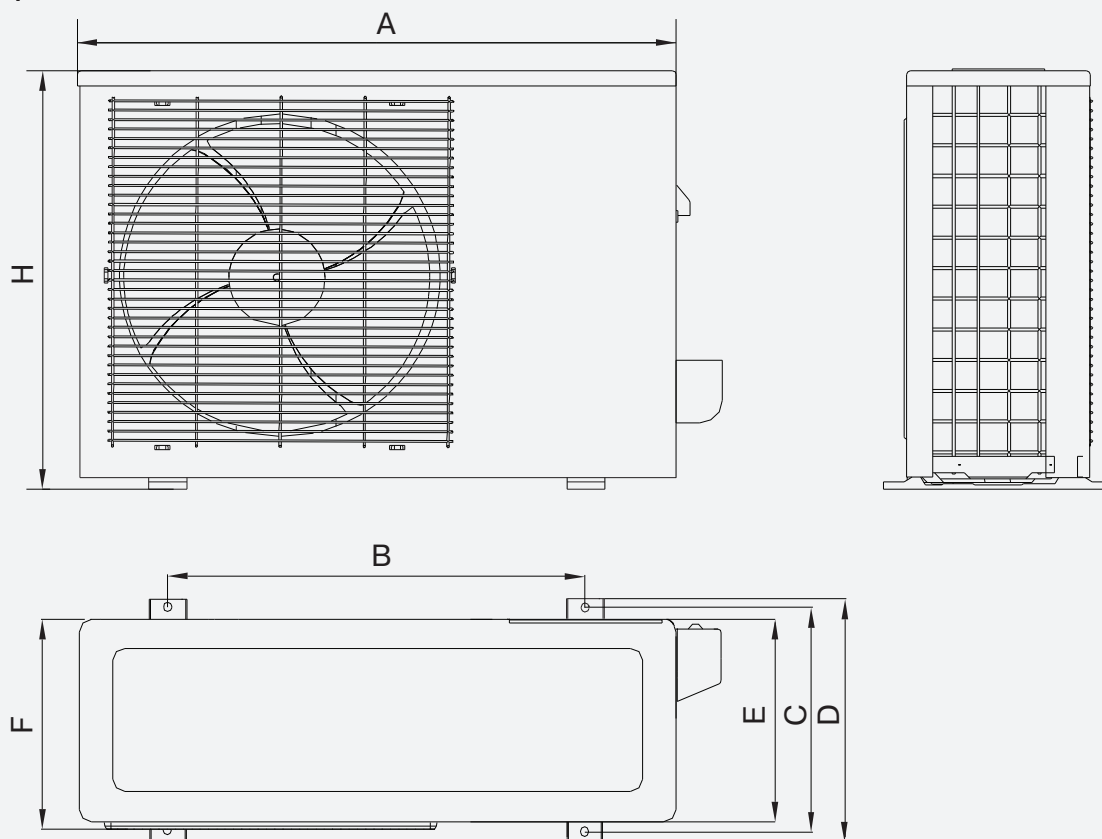


серия BUSINESS



Совместим с:
 кассетным блоком
 LS-H24BEA2;
 напольно-потолочным
 блоком
 LS-H24TEA2;
 каналным блоком
 LS-H24DGA2.

размеры



	A, мм	B, мм	C, мм	D, мм	E, мм	F, мм	H, мм
LU-H24UGA2	845	560	335	360	312	324	695

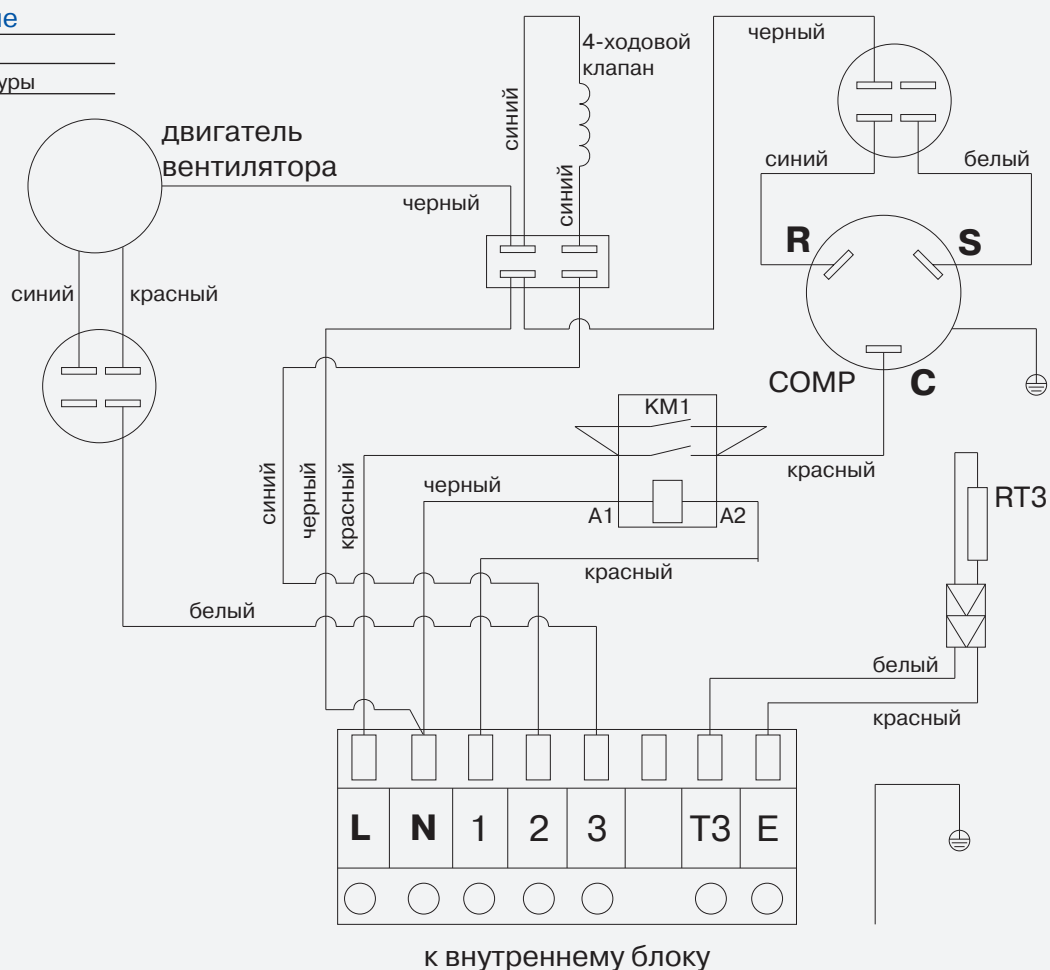
универсальные наружные блоки

технические характеристики

модель		LU-H24UGA2
Холодопроизводительность	BTU	24 000
	кВт	7.03
Теплопроизводительность	BTU	26 000
	кВт	7.61
Потребляемая мощность		
Охлаждение	кВт	2.5
Обогрев	кВт	2.4
Рабочий ток		
Охлаждение	А	12.8
Обогрев	А	12.2
Напряжение / Частота источника питания	Ф/В/Гц	1 / 220 / 50
Размеры (ш × в × г)	мм	845×695×324
Упаковка (ш × в × г)	мм	965×755×395
Хладагент/ Количество	г	R410A / 1 900
Марка компрессора		GMCC
Масса нетто/брутто	кг	51 / 54.5
Уровень шума	дБ	55
Соединительные трубы		
Жидкостная линия / Газовая линия	мм	Ø 9.53 / Ø 15.88
Максимальная длина трубопровода	м	25
Максимальный перепад высот	м	15
Сечение кабеля питания	мм ²	3×2.5
Дозаправка (свыше 5 метров)	г/м	30

схемы соединений

код	наименование
COMP	компрессор
RT3	датчик температуры
KM1	реле

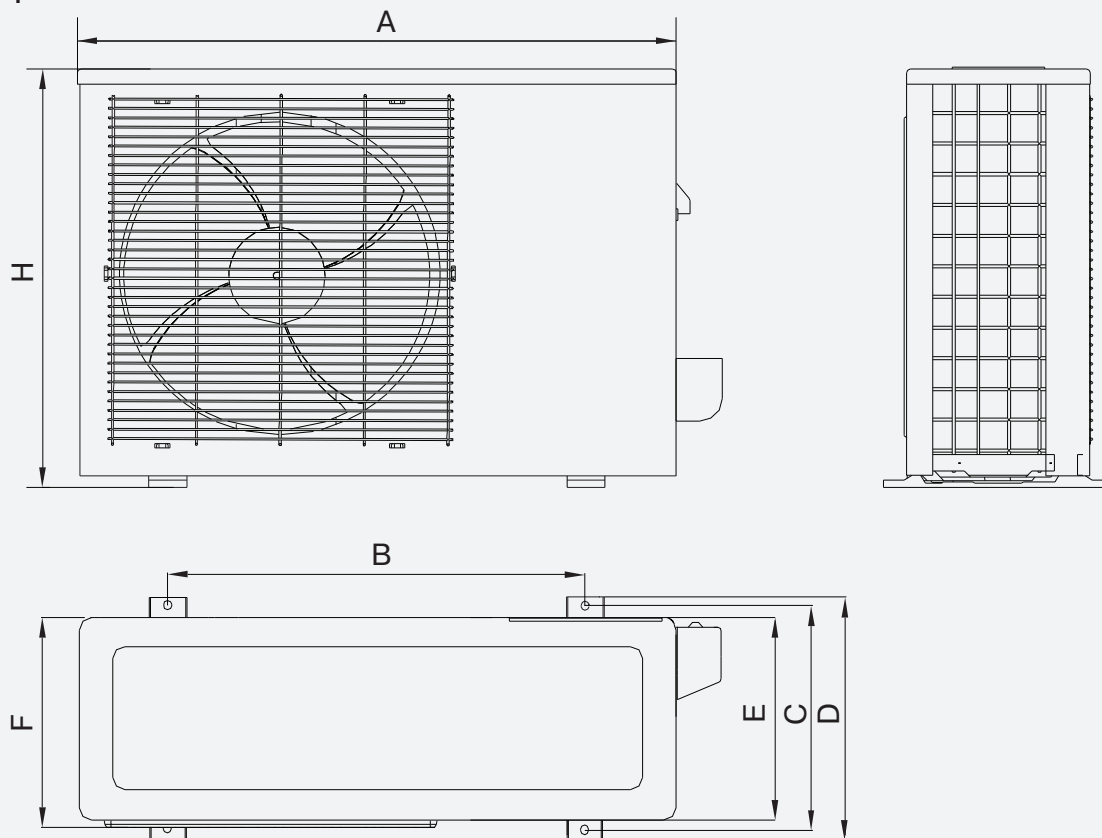


серия BUSINESS



LU-H36UGA4 совместим с:
 кассетным блоком
 LS-H36BEA4;
 напольно-потолочным блоком
 LS-H36TEA4;
 канальным блоком
 LS-H36DGA4.

размеры



	A, мм	B, мм	C, мм	D, мм	E, мм	F, мм	H, мм
LU-H36UGA4	990	624	366	396	340	354	966

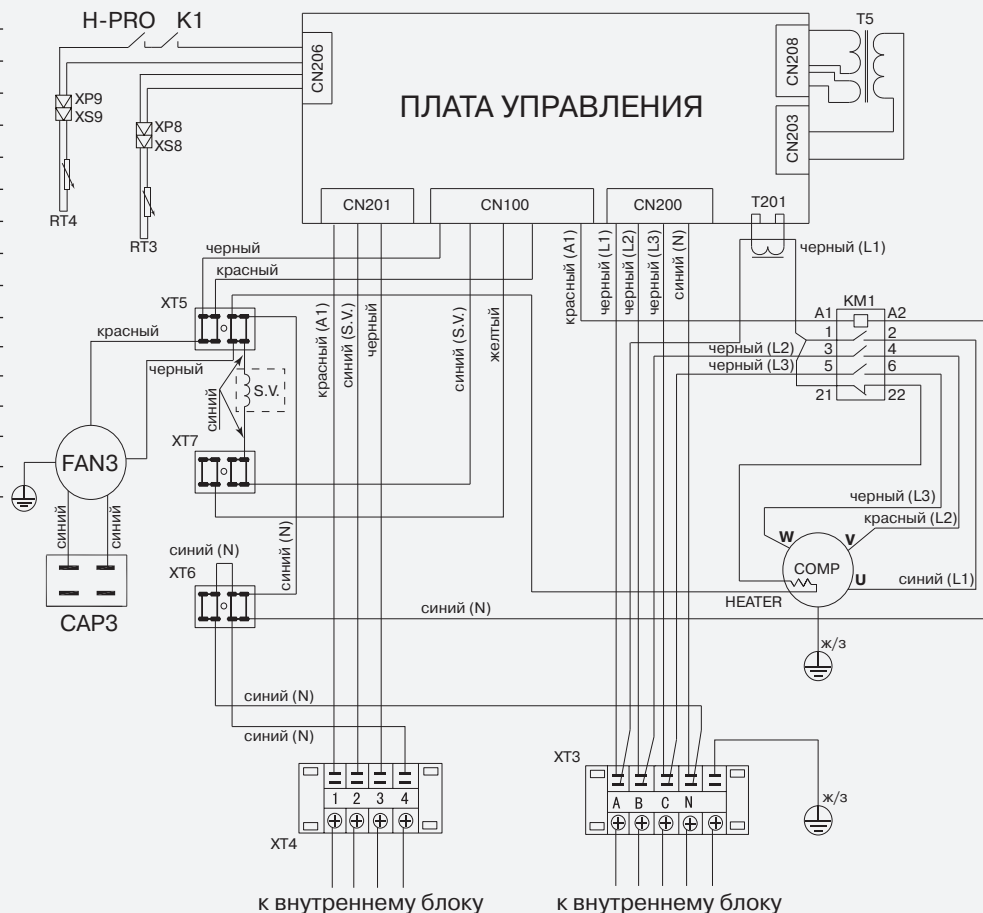
универсальные наружные блоки

технические характеристики

модель		LU-H36UGA4
Холодопроизводительность	BTU	36 000
	кВт	10.54
Теплопроизводительность	BTU	40 000
	кВт	11.72
Потребляемая мощность		
Охлаждение	кВт	3.8
Обогрев	кВт	4.3
Рабочий ток		
Охлаждение	A	7.6
Обогрев	A	7.1
Напряжение / Частота источника питания	Ф/В/Гц	3 / 380 / 50
Размеры (ш × в × г)	мм	990×966×354
Упаковка (ш × в × г)	мм	1 120×1 100×435
Хладагент/количество	г	R410A /2 900
Марка компрессора		SANYO
Масса (нетто / брутто)	кг	85 / 96
Уровень шума	дБ	57
Соединительные трубы		
Жидкостная линия / Газовая линия	мм	Ø 12.7 / Ø 19.05
Максимальная длина трубопровода	м	30
Максимальный перепад высот	м	20
Сечение кабеля питания	мм ²	5×2.5
Дозаправка (свыше 5 метров)	г/м	60

схемы соединений

код	наименование
FAN3	электровентилятор
CAP3	конденсатор вентилятора
COMP	компрессор
HEAT	подогрев картера компр.
KM1	контактор
T5	трансформатор
RT3	датчик темп. трубы
RT4	датчик темп. воздуха
L-PRO	реле низкого давления
H-PRO	реле высокого давления
K1	защитное темп. реле
XT3, XT4	клеммные колодки
XT6, XT7	клеммные колодки
XP7-XP9	разъемы
XS7-XS9	разъемы
XT5	клеммная колодка
T201	детектор тока
VALVE	4-ходовой клапан



серия BUSINESS



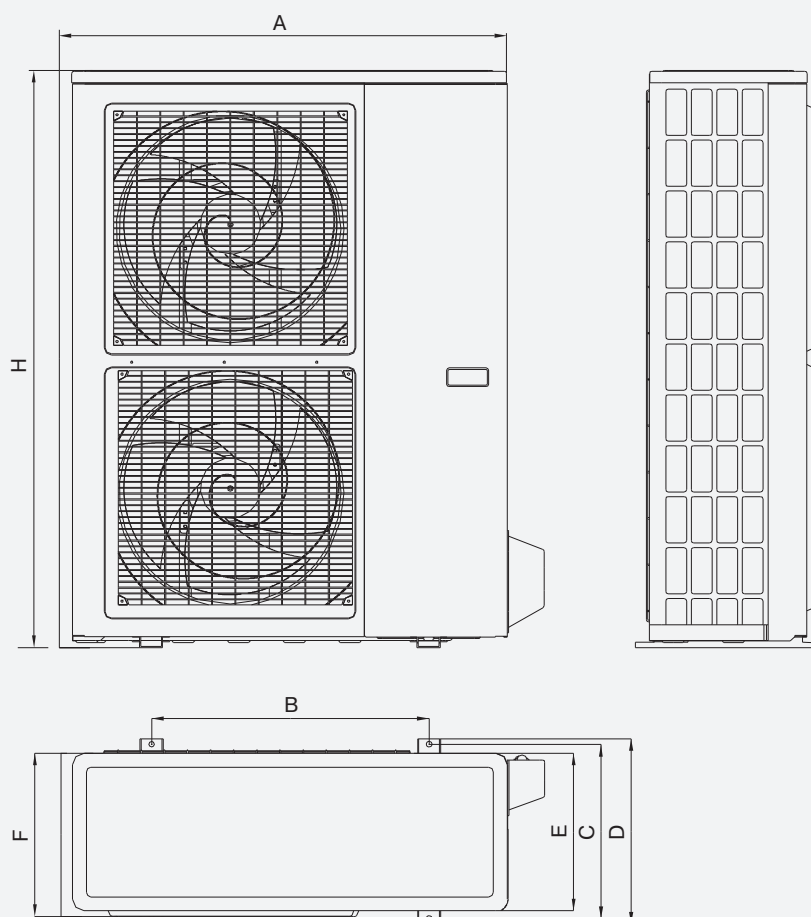
LU-H41UGA4 совместим с:

кассетным блоком
LS-H41BEA4;
напольно-потолочным
блоком
LS-H41TEA4.

LU-H48UGA4 совместим с:

кассетным блоком
LS-H48BEA4;
напольно-потолочным
блоком
LS-H48TEA4;
канальным блоком
LS-H48DGA4.

размеры



	A, мм	B, мм	C, мм	D, мм	E, мм	F, мм	H, мм
LU-H41UGA4	900	590	378	400	330	340	1 167
LU-H48UGA4	900	590	378	400	330	340	1 167

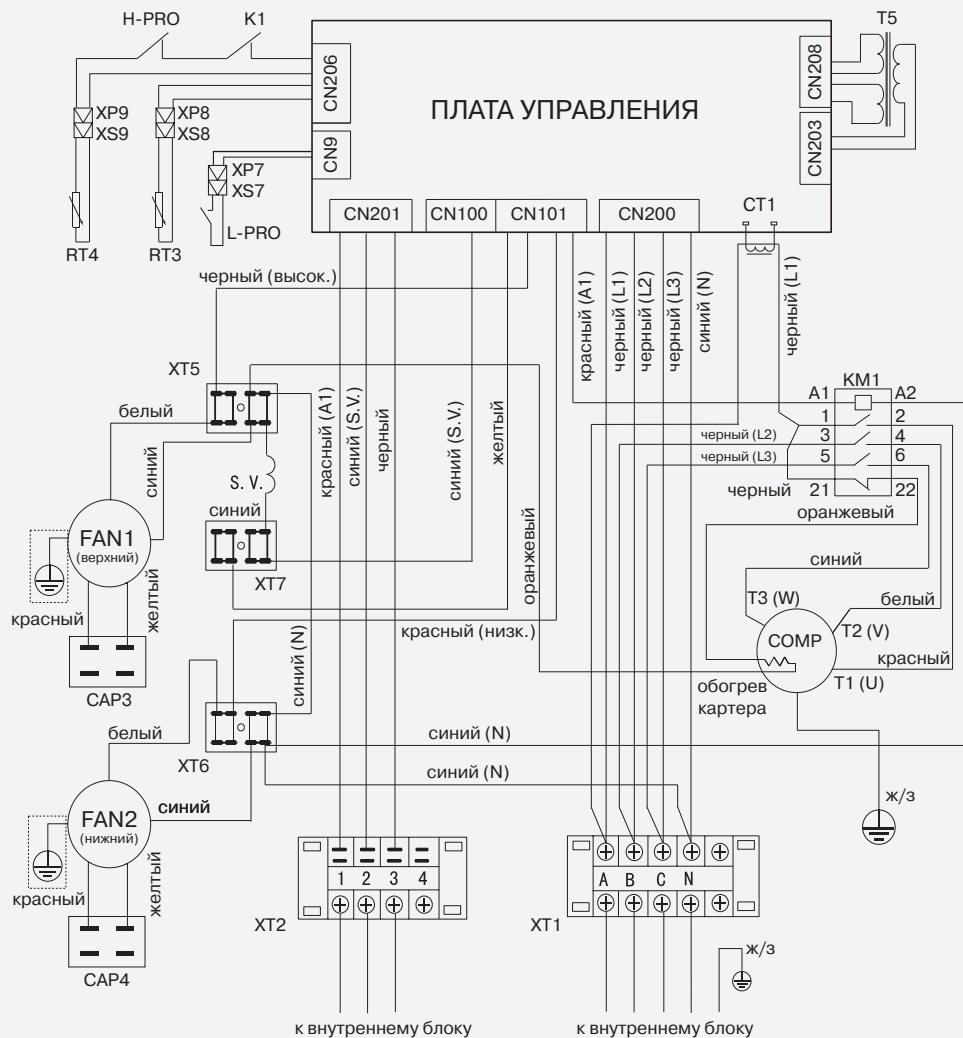
универсальные наружные блоки

технические характеристики

модель		LU-H41UGA4	LU-H48UGA4
Холодопроизводительность	BTU	41 000	48 000
	кВт	12.01	14.06
Теплопроизводительность	BTU	43 000	52 000
	кВт	12.59	15.23
Потребляемая мощность			
Охлаждение	кВт	5.1	5.1
Обогрев	кВт	5.5	5.5
Рабочий ток			
Охлаждение	А	9.5	9.5
Обогрев	А	9.1	9.1
Напряжение / Частота источника питания	Ф/В/Гц	3 / 380 / 50	3 / 380 / 50
Размеры (ш × в × г)	мм	900×1 167×340	900×1 167×340
Упаковка (ш × в × г)	мм	1 032×1 307×443	1 032×1 307×443
Хладагент/ Количество	г	R410A /3 250	R410A /3 250
Марка компрессора		SANYO	SANYO
Масса (нетто / брутто)	кг	96 / 106	96 / 106
Уровень шума	дБ	59	59
Соединительные трубы			
Жидкостная линия / Газовая линия	мм	∅ 12.7 / ∅ 19.05	∅ 12.7 / ∅ 19.05
Максимальная длина трубопровода	м	50	50
Максимальный перепад высот	м	25	25
Сечение кабеля питания	мм ²	5×2.5	5×2.5
Дозаправка (свыше 5 метров)	г/м	60	60

схемы соединений

код	наименование
FAN3	электровентилятор
CAP3	конденсатор вентилятора
COMP	компрессор
HEAT	подогрев картера компр.
KM1	контактор
T5	трансформатор
RT3	датчик темп. трубы
RT4	датчик темп. воздуха
L-PRO	реле низкого давления
H-PRO	реле высокого давления
K1	защитное темп. реле
XT3, XT4	клеммные колодки
XT6, XT7	клеммные колодки
XP7-XP9	разъемы
XS7-XS9	разъемы
XT5	клеммная колодка
T201	детектор тока
VALVE	4-ходовой клапан

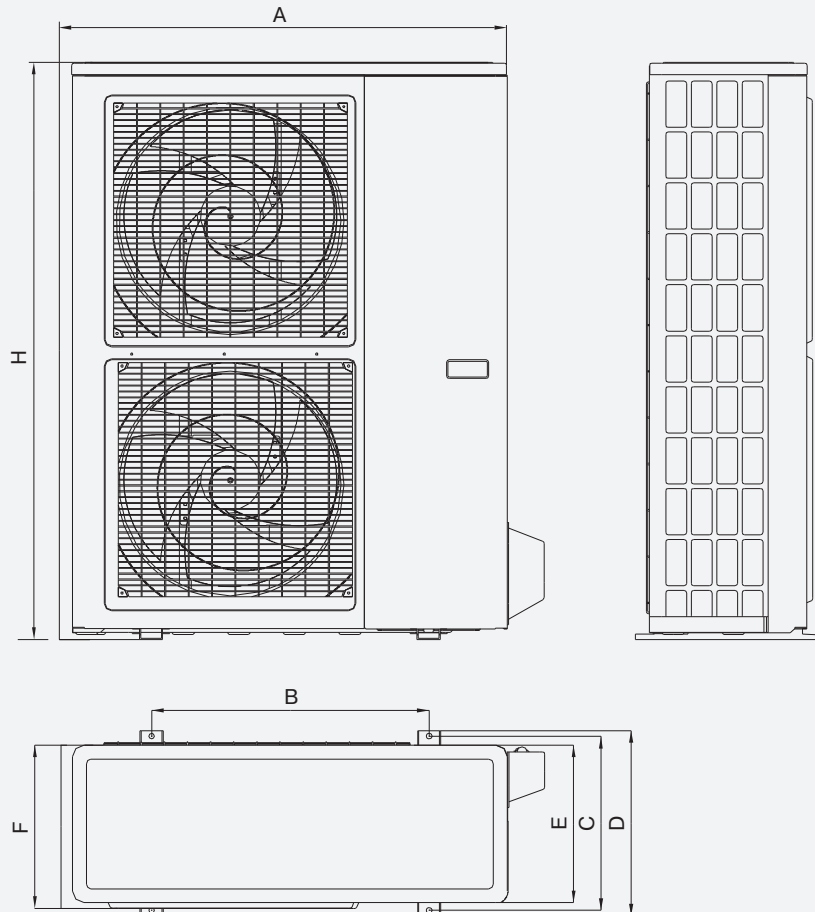


серия BUSINESS



LU-H60UGA4 совместим с:
 кассетным блоком
 LS-H60BGA4
 напольно-потолочным блоком
 LS-H60TEA4.
 канальным блоком
 LS-H60DGA4.

размеры



	A, мм	B, мм	C, мм	D, мм	E, мм	F, мм	H, мм
LU-H60UGA4	900	590	378	400	330	340	1 167

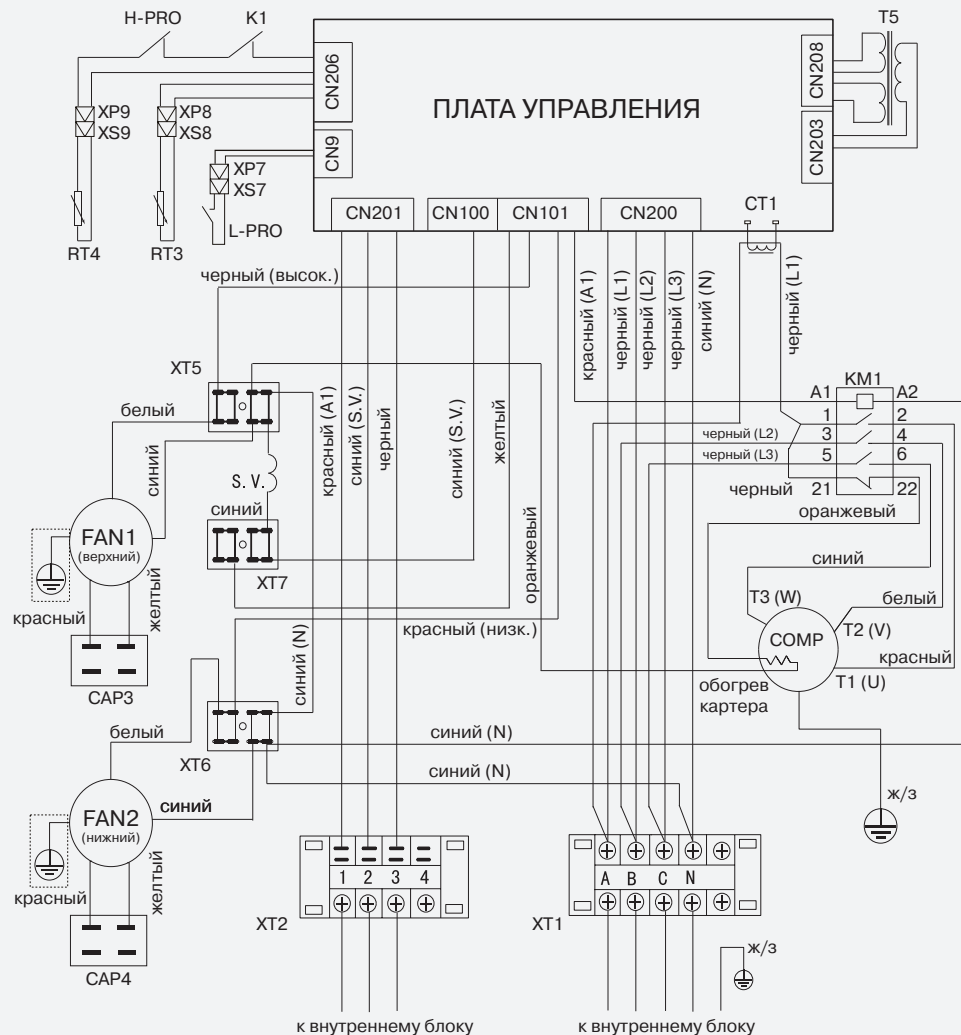
универсальные наружные блоки

технические характеристики

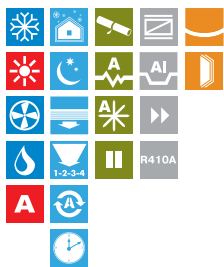
модель		LU-H60UGA4
Холодопроизводительность	BTU	60 000
	кВт	17.58
Теплопроизводительность	BTU	65 000
	кВт	19.04
Потребляемая мощность		
Охлаждение	кВт	6.6
Обогрев	кВт	7.4
Рабочий ток		
Охлаждение	A	11.4
Обогрев	A	11.9
Напряжение / Частота источника питания	Ф/В/Гц	3 / 380 / 50
Размеры (ш × в × г)	мм	900×1 167×340
Упаковка (ш × в × г)	мм	1 032×1 307×443
Хладагент/ Количество	г	R410A / 3 200
Марка компрессора		SANYO
Масса (нетто / брутто)	кг	106 / 111
Уровень шума	дБ	59
Соединительные трубы		
Жидкостная линия / Газовая линия	мм	Ø 12.7 / Ø 19.05
Максимальная длина трубопровода	м	50
Максимальный перепад высот	м	25
Сечение кабеля питания	мм ²	5×2.5
Дозаправка (свыше 5 метров)	г/м	60

схемы соединений

код	наименование
FAN1, 2	электровентилятор
CAP1, 2	конденсатор вентилятора
COMP	компрессор
HEAT	подогрев картера компр.
KM8	контактор
T5	трансформатор
RT3	датчик темп. трубы
RT4	датчик темп. воздуха
L-PRO	реле низкого давления
H-PRO	реле высокого давления
K1	защитное темп. реле
XT1, XT2	клеммные колодки
XT6, XT7	клеммные колодки
XP7-XP9	разъемы
XS7-XS9	разъемы
XT5	клеммная колодка
VALVE	4-ходовой клапан



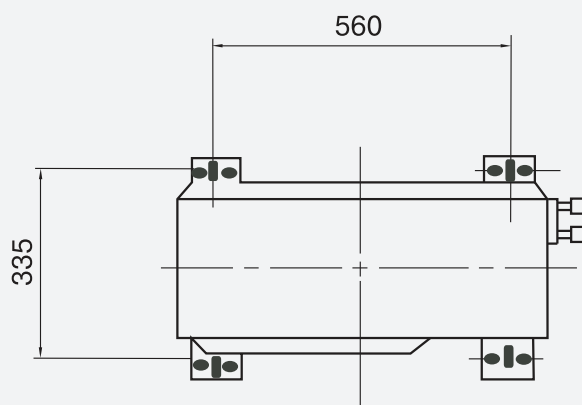
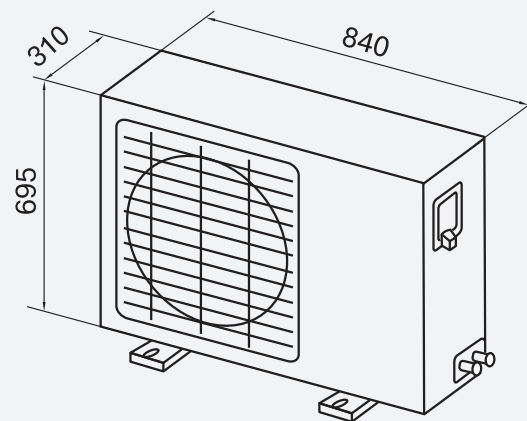
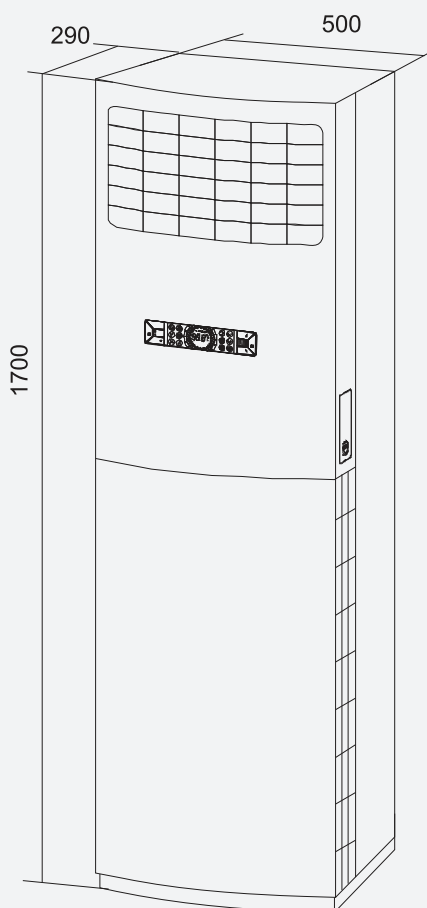
серия BUSINESS



КОЛОННЫЙ
LZ-SBPL
(в комплекте)



размеры



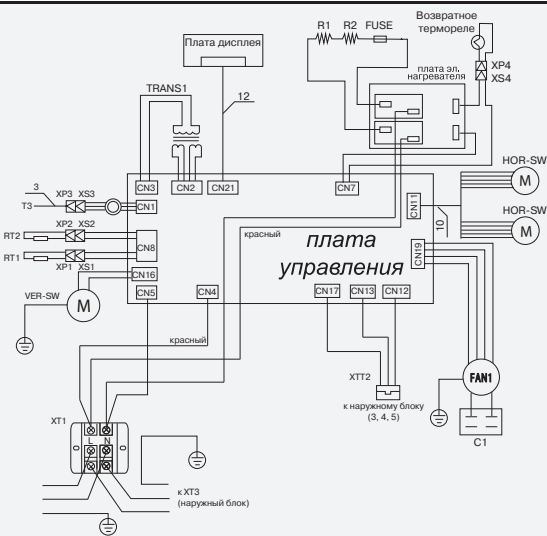
КОЛОННЫЕ СПЛИТ-СИСТЕМЫ

технические характеристики

модель		LS/LU-H24SEA2
Внутренний блок		LS-H24SEA2
Наружный блок		LU-H24SEA2
Холодопроизводительность	BTU	24 000
	кВт	7.03
Теплопроизводительность	BTU	27 000
	кВт	7.91
Электрический нагреватель	кВт	2.1
Потребляемая мощность	кВт	2.5 + 2.1
Напряжение / Частота источника питания	Ф/В/Гц	1 / 220 / 50
Хладагент / Количество	г	R410A / 2 000
Объем рециркулируемого воздуха	м³/ч	850 / 1 100
Марка компрессора		GMCC
Внутренний блок		
Размеры (ш × в × г)	мм	500×1 700×290
Упаковка (ш × в × г)	мм	615×1 805×415
Масса (нетто / брутто)	кг	41.5 / 58.5
Уровень шума	дБ	42 / 48
Наружный блок		
Размеры (ш × в × г)	мм	845×695×335
Упаковка (ш × в × г)	мм	965×755×395
Масса (нетто / брутто)	кг	60 / 63
Уровень шума	дБ	62
Соединительные трубы		
Жидкостная линия / Газовая линия	мм	Ø 9.53 / Ø 15.88
Максимальная длина трубопровода	м	25
Максимальный перепад высот	м	10
Сечение кабеля питания	мм²	3×2.5
Рекомендуемая площадь помещения	м²	35—58

схемы соединений

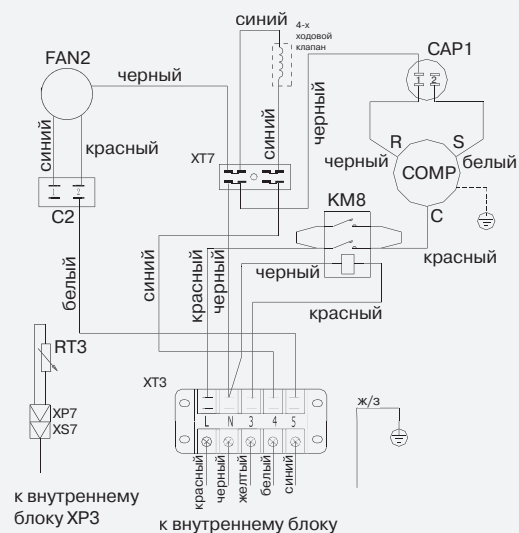
код	наименование
RT1	датчик темп. помещения
RT2	датчик темп. трубы
HOR-SW	мотор вертикаль. жалюзи
VER-SW	мотор горизонт. жалюзи
FAN1	электровентилятор
C1	конденсатор вентилятора
TRANS1	трансформатор
R1, R3	электронагреватели
FUSE	невозвратное термореле
XT1	клеммная колодка



ВНУТРЕННИЙ БЛОК

НАРУЖНЫЙ БЛОК

код	наименование
RT3	датчик температуры
FAN2	электровентилятор
C2	конденсатор вентилятора
COMP	компрессор
KM8	контактор
XT3	клеммная колодка



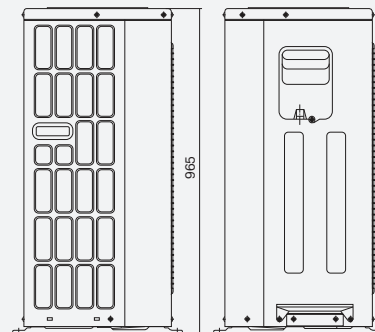
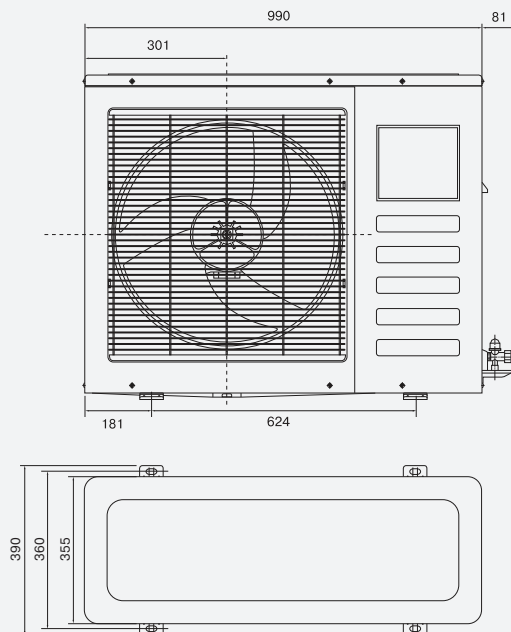
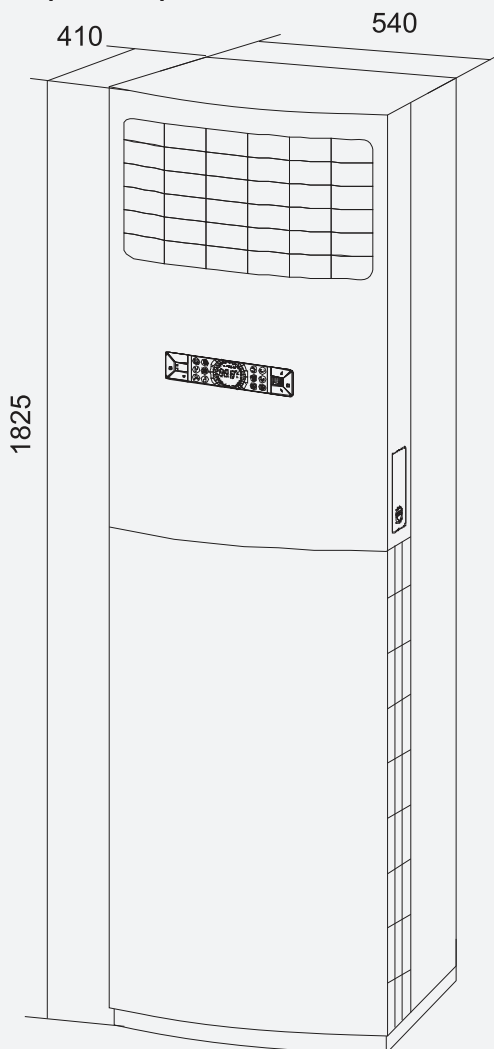
серия BUSINESS



КОЛОННЫЙ
LZ-SBPL
(в комплекте)



размеры



КОЛОННЫЕ СПЛИТ-СИСТЕМЫ

технические характеристики

модель		LS/LU-H48SEA4
Внутренний блок		LS-H48SEA4
Наружный блок		LU-H48SEA4
Холодопроизводительность	BTU	46 000
	кВт	13.47
Теплопроизводительность	BTU	49 000
	кВт	14.35
Электрический нагреватель	кВт	3.5
Потребляемая мощность	кВт	5.2 + 3.5
Напряжение / Частота источника питания	Ф/В/Гц	3 / 380 / 50
Хладагент / Количество	г	R410A / 3 500
Объем рециркулируемого воздуха	м³/ч	1 300 / 1 600
Марка компрессора		SANYO
Внутренний блок		
Размеры (ш × в × г)	мм	540×1825×410
Упаковка (ш × в × г)	мм	655×1 935×555
Масса (нетто / брутто)	кг	58 / 73
Уровень шума	дБ	46 / 52
Наружный блок		
Размеры (ш × в × г)	мм	990×965×355
Упаковка (ш × в × г)	мм	1 120×1 100×435
Масса (нетто / брутто)	кг	97 / 101
Уровень шума	дБ	64
Соединительные трубы		
Жидкостная линия / Газовая линия	мм	Ø 12.7 / Ø 19.05
Максимальная длина трубопровода	м	30
Максимальный перепад высот	м	15
Сечение кабеля питания	мм²	5×4.0
Рекомендуемая площадь помещения	м²	60—102

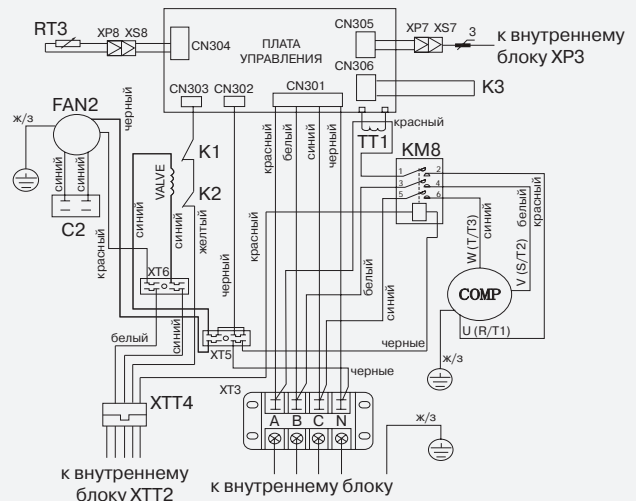
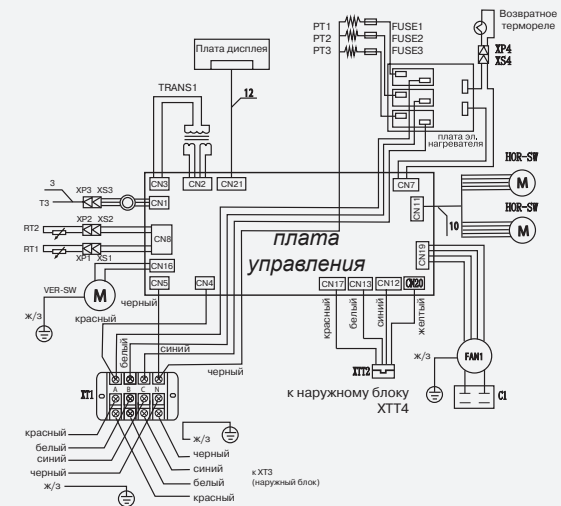
СХЕМЫ СОЕДИНЕНИЙ

КОД	НАИМЕНОВАНИЕ
HOR-SW	мотор вертикаль. жалюзи
VER-SW	мотор горизонт. жалюзи
RT1	датчик темп. помещения
RT2	датчик темп. трубы
PT1-PT3	электронагреватель
FUSE1-FUSE3	невозвратное термореле
TRANS1	трансформатор
XT1	клеммная колодка
FAN1	электровентилятор
C1	конденсатор вентилятора
XTT4	разъем

ВНУТРЕННИЙ БЛОК

НАРУЖНЫЙ БЛОК

КОД	НАИМЕНОВАНИЕ
VALVE	4-ходовой клапан
FAN 2	электровентилятор
C2	конденсатор вентилятора
TT1	детектор тока
XTT4	разъем
KM8	контактор
COMP	компрессор
XT3	клеммная колодка
RT3	датчик температуры

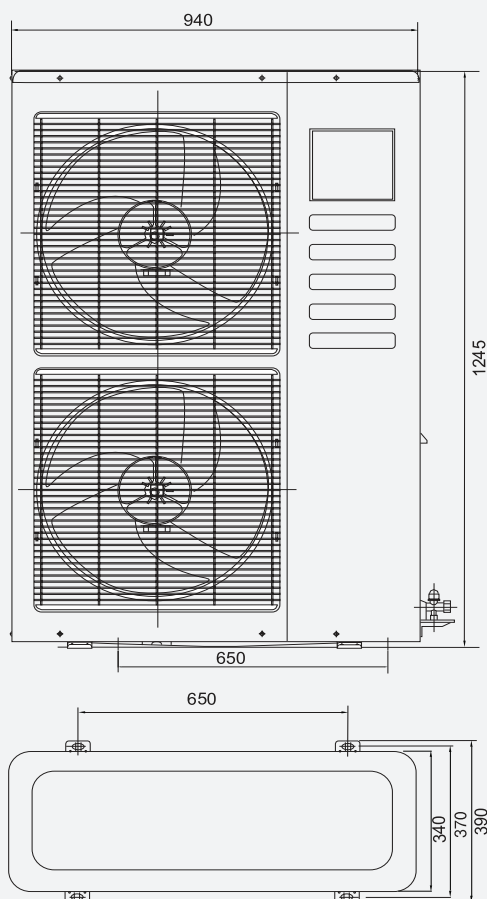
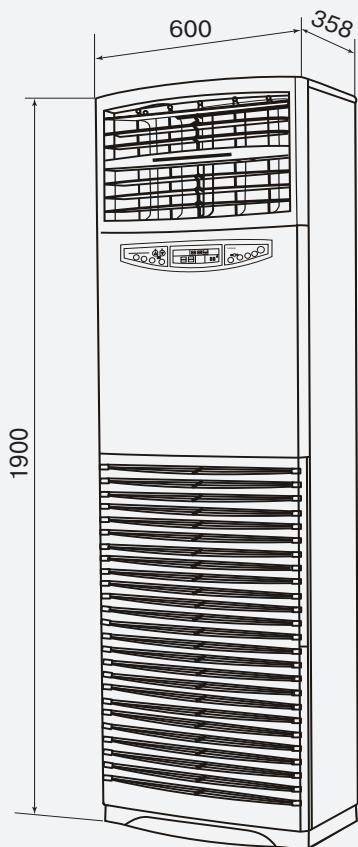


серия BUSINESS



Дистанционный пульт
не предусмотрен.
Управление с передней
панели.

размеры



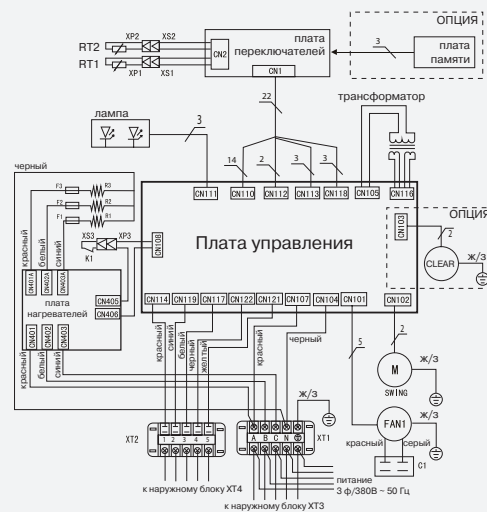
КОЛОННЫЕ СПЛИТ-СИСТЕМЫ

технические характеристики

МОДЕЛЬ		LS/LU-H60SEA4
Внутренний блок		LS-H60SEA4
Наружный блок		LU-H60SEA4
Холодопроизводительность	BTU	60 000
	кВт	17.58
Теплопроизводительность	BTU	65 000
	кВт	19.04
Электрический нагреватель	кВт	3.5
Потребляемая мощность	кВт	7.7 + 3.5
Напряжение / Частота источника питания	Ф/В/Гц	3 / 380 / 50
Хладагент / Количество	г	R410A / 5 000
Объем рециркулируемого воздуха	м ³ /ч	1850 / 2 180
Марка компрессора		SANYO
Внутренний блок		
Размеры (ш × в × г)	мм	600×1 900×358
Упаковка (ш × в × г)	мм	685×1 985×450
Масса (нетто / брутто)	кг	65 / 75
Уровень шума	дБ	54 / 60
Наружный блок		
Размеры (ш × в × г)	мм	940×1 245×360
Упаковка (ш × в × г)	мм	1 018×1 380×435
Масса (нетто / брутто)	кг	114 / 129
Уровень шума	дБ	62
Соединительные трубы		
Жидкостная линия / Газовая линия	мм	∅ 12.7 / ∅ 19.05
Максимальная длина трубопровода	м	30
Максимальный перепад высот	м	15
Сечение кабеля питания	мм ²	5×4.0
Рекомендуемая площадь помещения	м ²	100—134

СХЕМЫ СОЕДИНЕНИЙ

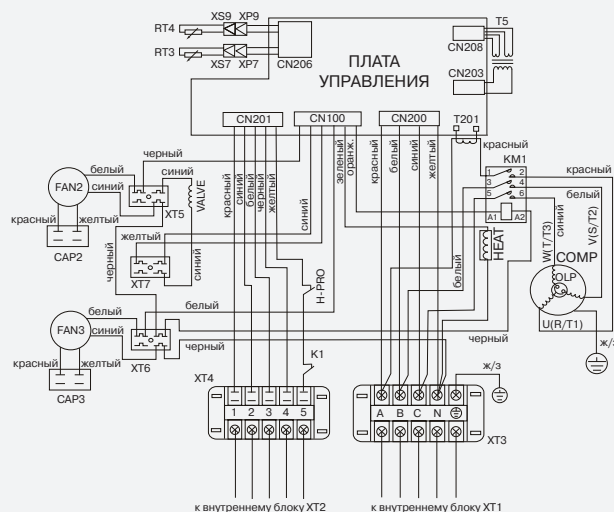
КОД	НАИМЕНОВАНИЕ
FAN1	электровентилятор
C1	конденсатор вентилятора
M	мотор жалюзи
K1	возвратное термореле
F1, F2, F3	невозвратное термореле
R1, R2, R3	электронагреватели
RT1	датчик темп. помещения
RT2	датчик темп. трубы
XT1, XT2	клеммные колодки



ВНУТРЕННИЙ БЛОК

НАРУЖНЫЙ БЛОК

КОД	НАИМЕНОВАНИЕ
COMP	компрессор
HEAT	подогрев картера компр.
KM1	контактор
T5	трансформатор
FAN2, 3	электровентилятор
CAP2, 3	конденсатор вентилятора
RT 3	датчик темп. помещения
RT4	датчик темп. трубы
T201	детектор тока
H-PRO	реле высокого давления
VALVE	4-ходовой клапан



NEW! Тепловые насосы LESSAR Heat Pump

Тепловой насос используется как источник тепловой энергии в системах отопления и горячего водоснабжения, а также может являться источником холода для систем кондиционирования. Работа теплового насоса LESSAR более эффективна, чем работа традиционных отопительных систем, поскольку помимо потребляемой электроэнергии он может брать тепло из наружного воздуха, что уменьшает затраты в процессе его эксплуатации. Системы отопления, основанные на применении теплового насоса, являются экологически чистыми, работают без сжигания топлива и не производят вредных выбросов в атмосферу.

Тепловой насос LESSAR Heat Pump состоит из следующих основных отдельных компонентов:

1) Наружный инверторный блок предназначен для наружной установки: на стене здания, крыше, прилегающей территории, гараже. С помощью компрессора он перемещает тепло с улицы в дом, и наоборот. Испаряясь в теплообменнике наружного блока хладагент набирает энергию.



2) Гидравлический модуль предназначен для установки в эксплуатационном помещении. Наружный блок теплового насоса работает на внутренний гидравлический модуль, подающий с помощью встроенного насоса нагретую воду на теплые полы и радиаторы. Конденсируясь в теплообменнике гидравлического модуля, хладагент отдает тепло воде. Совместно с наружным инверторным блоком гидравлический модуль образует минимальный комплект, необходимый для обогрева дома с помощью радиаторов, системы фанкойлов или теплых полов, а также охлаждения с помощью системы фанкойлов.



3) Аккумуляторный бак представляет собой теплоизолированную емкость с эмалевым покрытием, внутри которой находится змеевик. Вода подогревается тепловой энергией наружного воздуха благодаря теплообменнику гидравлического модуля, подключенному к тепловому насосу. Аккумуляторный бак предназначен для установки в эксплуатационном помещении. Совместно с наружным инверторным блоком и гидравлическим модулем образует систему, предназначенную для эффективного обогрева и охлаждения дома, а так же нагрева воды для горячего водоснабжения.



Опция

Дополнительно может быть установлен комплект подключения для солнечной батареи. Таким образом, в регионах с большим количеством солнечных дней в году, можно дополнительно увеличить энергоэффективность системы теплового насоса.





Опция

Применение

- для систем отопления
- для систем горячего водоснабжения
- для систем теплых полов
- для систем фанкойлов

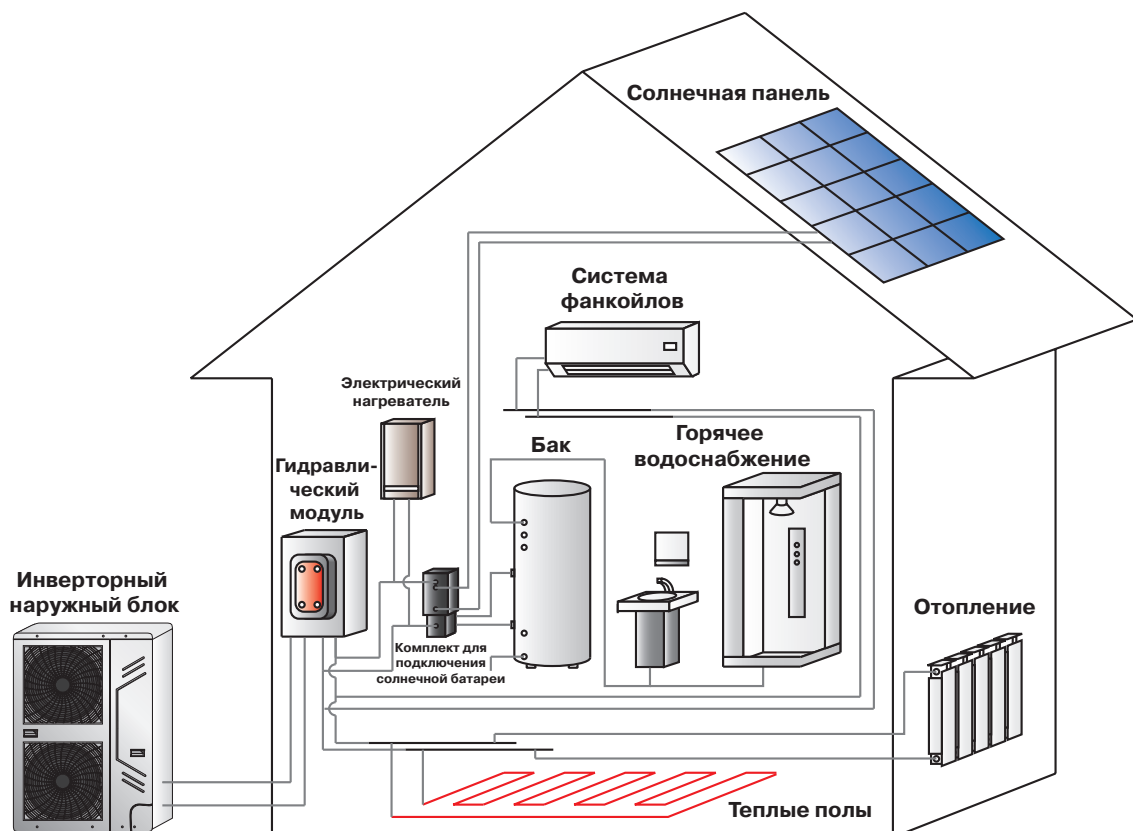


-  - охлаждение
-  - обогрев

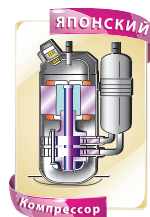
Немаловажным аспектом является то, что тепловой насос можно заставить работать в обратном направлении, и охлаждать с его помощью воздух в помещении летом. Таким образом, тепловой насос может работать как на холод, так и на тепло.

Система потребителей тепла/холода может быть скомпонована различными способами и может работать в различных режимах в зависимости от желания заказчика и времени года:

- 1) В летний период система может работать как на охлаждение воздуха внутри дома посредством фанкойлов, так и на обогрев воды для систем горячего водоснабжения.
- 2) В зимний период система может работать на обогрев воды для горячего водоснабжения, отопления, теплых полов и систем фанкойлов.
- 3) В весенне-осенний период система может сочетать в себе работу на обогрев воды для горячего водоснабжения, отопления, теплых полов и систем фанкойлов, или в случае необходимости работать на охлаждение воздуха внутри дома посредством фанкойлов.



серия BUSINESS

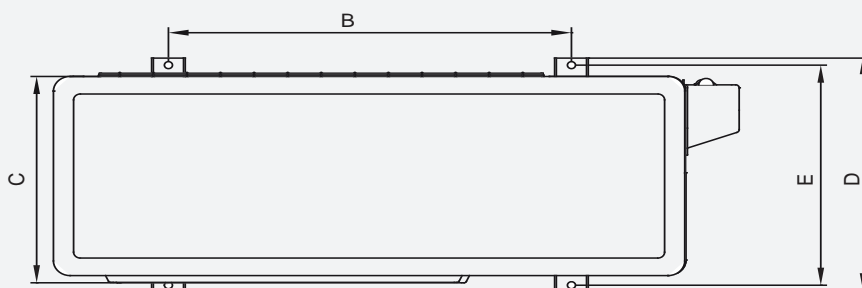
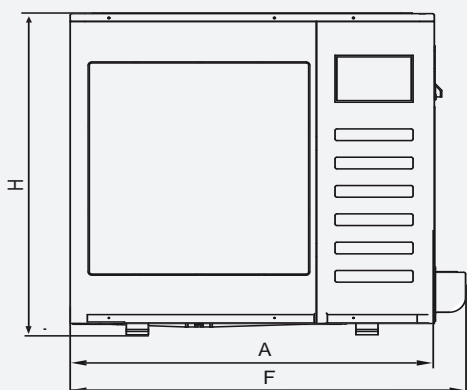


COP 4.0



LUM-HE080FA2 – 8 кВт

размеры



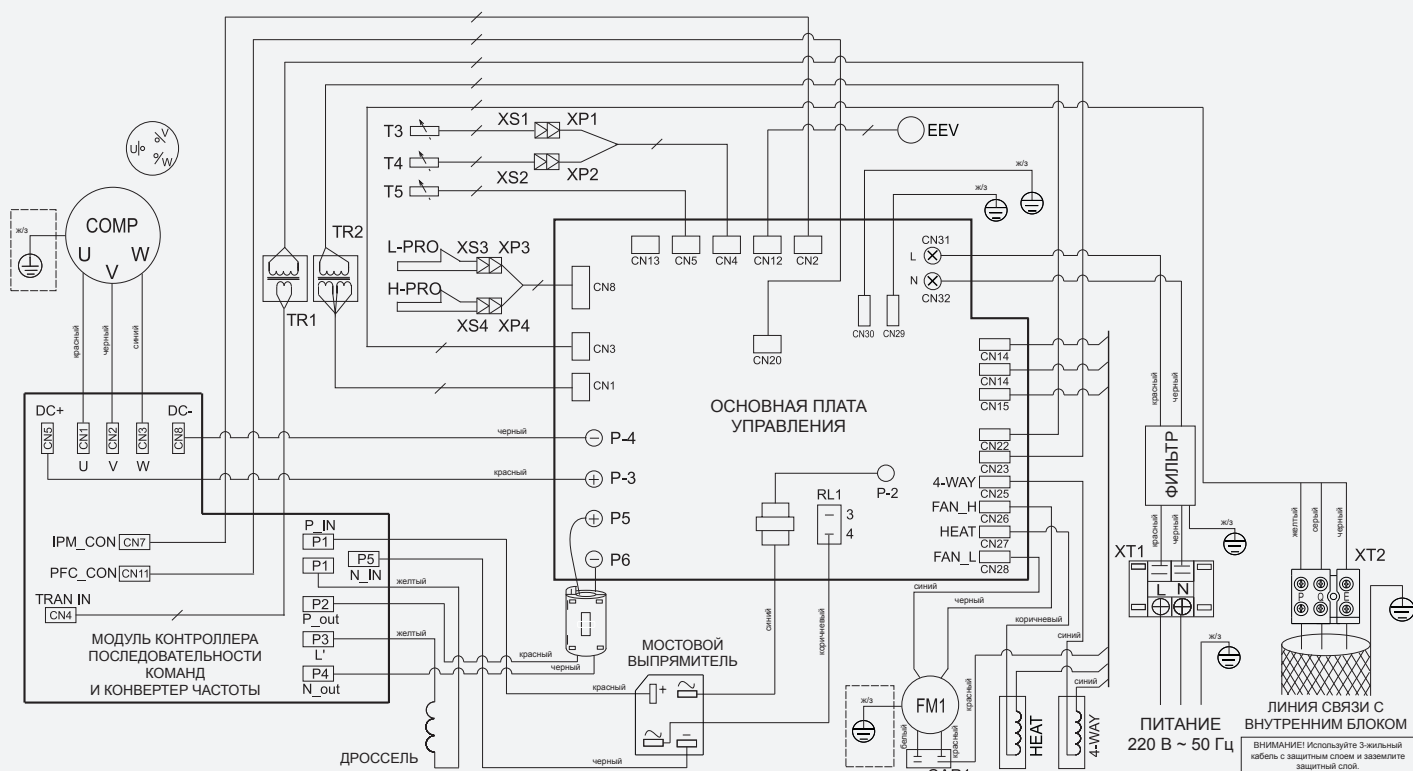
Модель	A (мм)	B (мм)	C (мм)	D (мм)	E (мм)	F (мм)	H (мм)
LUM-HE080FA2	895	590	313	355	355	975	862

инверторные наружные блоки систем Heat Pump

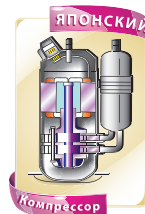
технические характеристики

МОДЕЛЬ		LUM-HE080FA2
Теплопроизводительность	кВт	8.0
Холодопроизводительность	кВт	6.3
COP/ EER		4.0 / 2.1
Потребляемая мощность		
Обогрев / Охлаждение	кВт / кВт	2.0 / 3.0
Рабочий ток		
Максимальный рабочий ток	А	15
Напряжение / Частота источника питания	Ф / В / Гц	1 / 220~240 / 50
Хладагент / Количество	г	R410A / 2 400
Марка компрессора		MITSUBISHI
Наружный блок		
Размеры (ш × в × г)	мм	895×862×313
Упаковка (ш × в × г)	мм	1025×910×410
Масса нетто / брутто	кг	66 / 70
Уровень шума	дБ	58
Соединительные трубы		
Фреоноводод: жидкостная линия / газовая линия	мм	9.52 / 15.9
Максимальная длина трубопровода	м	25
Максимальный перепад высот (наруж-внут)		
наружный выше	м	10
наружный ниже	м	5
Диапазон рабочих температур		
Температура наружного воздуха в режиме обогрева	°C	-15 ~ +43
Температура наружного воздуха в режиме охлаждения	°C	+15 ~ +43

схемы соединений



серия BUSINESS

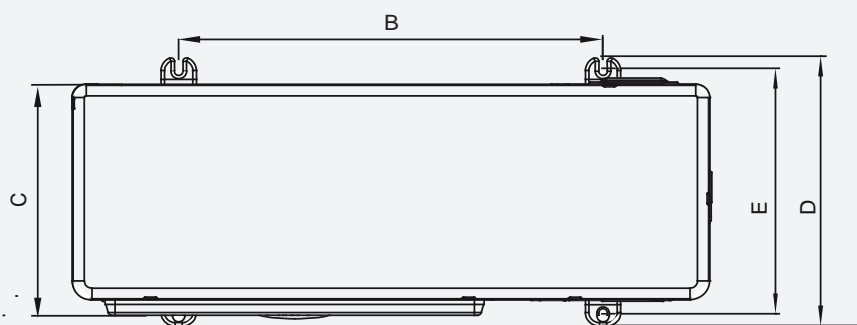
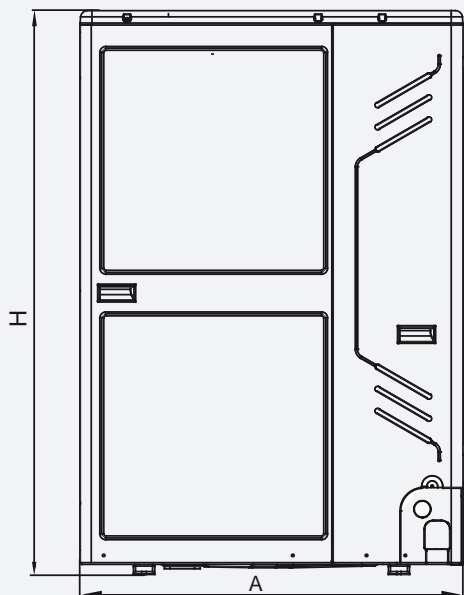


COP 4.3



LUM-HE120FA2 – 12 кВт

размеры



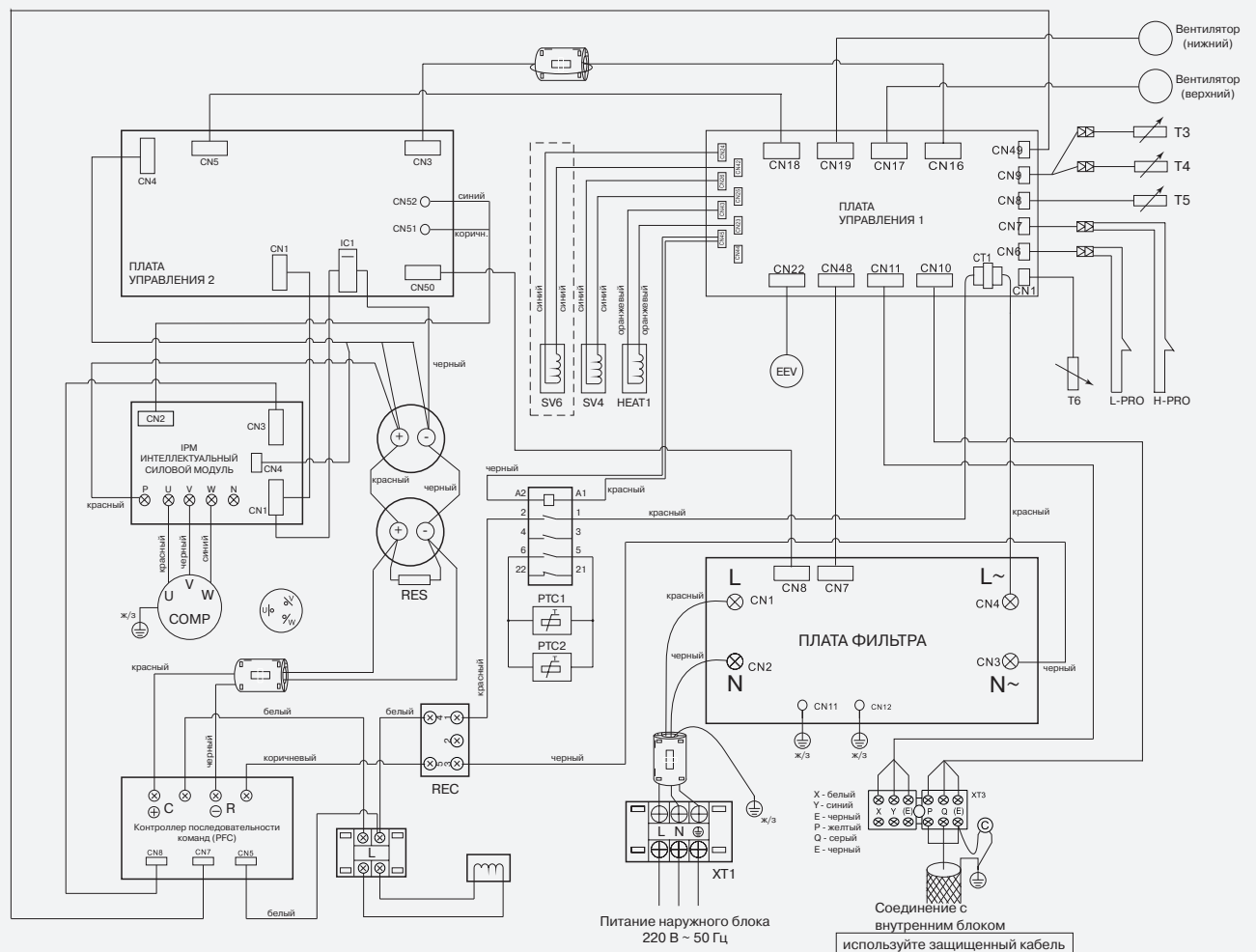
Модель	A (мм)	B (мм)	C (мм)	D (мм)	E (мм)	H (мм)
LUM-HE120FA2	900	600	348	400	360	1327

инверторные наружные блоки систем Heat Pump

технические характеристики

МОДЕЛЬ		LUM-HE120FA2
Теплопроизводительность	кВт	12.0
Холодопроизводительность	кВт	9.0
COP/ EER		4.3 / 2.5
Потребляемая мощность		
Обогрев / Охлаждение	кВт / кВт	2.8 / 3.6
Рабочий ток		
Максимальный рабочий ток	А	22
Напряжение / Частота источника питания	Ф / В / Гц	1 / 220~240 / 50
Хладагент / Количество	г	R410A / 2 700
Марка компрессора		MITSUBISHI
Наружный блок		
Размеры (ш × в × г)	мм	900×1327×348
Упаковка (ш × в × г)	мм	1030×1456×435
Масса нетто / брутто	кг	89 / 101
Уровень шума	дБ	58
Соединительные трубы		
Фреоноводод: жидкостная линия / газовая линия	мм	9.52 / 15.9
Максимальная длина трубопровода	м	50
Максимальный перепад высот (наруж-внут)		
наружный выше	м	15
наружный ниже	м	10
Диапазон рабочих температур		
Температура наружного воздуха в режиме обогрева	°С	-15 ~ +43
Температура наружного воздуха в режиме охлаждения	°С	+15 ~ +43

схемы соединений



серия BUSINESS



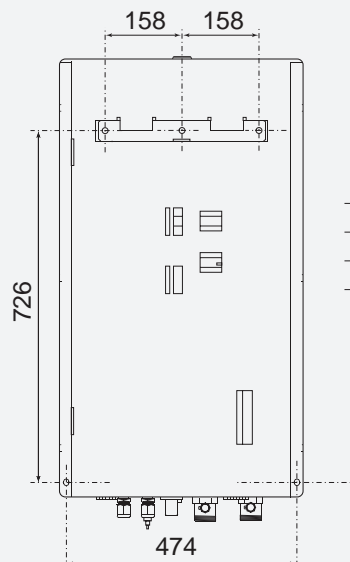
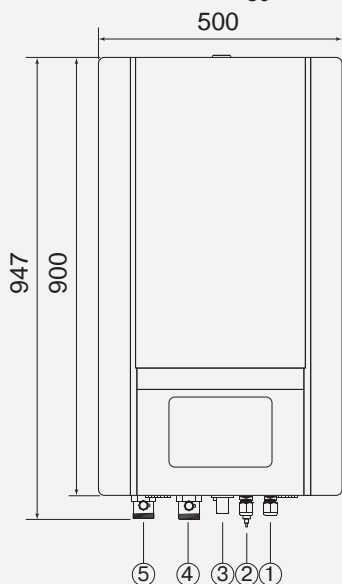
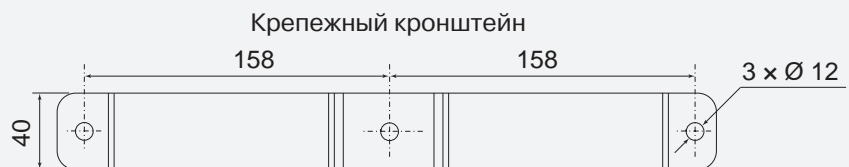
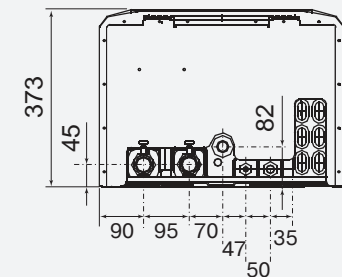
COP 4.3



Проводной пульт
(в комплекте)

LSM-H080HFA2 – 8 кВт
LSM-H120HFA2 – 12 кВт

размеры



- 1 Подключение газовой линии хладагента
- 2 Подключение жидкостной линии хладагента
- 3 Слив конденсата
- 4 Вход воды
- 5 Выход воды

гидравлические модули систем Heat Pump

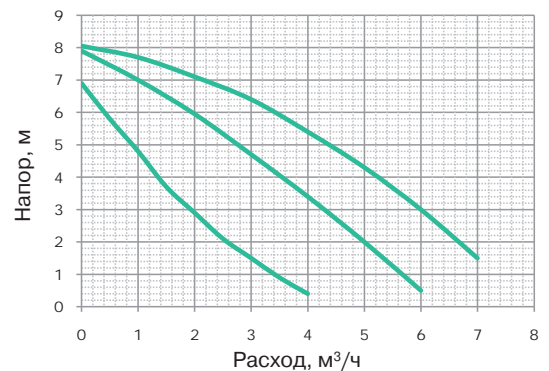
технические характеристики

МОДЕЛЬ		LSM-H080HFA2	LSM-H120HFA2
Теплопроизводительность (номинальная)	кВт	8.0	12.0
Холодопроизводительность (номинальная)	кВт	6.3	9.0
Дополнительный ТЭН	кВт	3	3
Обогрев помещения	°C	20 ~ 55	20 ~ 55
Охлаждение помещения	°C	5 ~ 22	5 ~ 22
Горячее водоснабжение	°C	40 ~ 60	40 ~ 60
Рабочий ток			
Максимальный рабочий ток	A	27	27
Напряжение / Частота источника питания	Ф / В / Гц	1 / 220~240 / 50	1 / 220~240 / 50
Гидравлический модуль			
Размеры (ш × в × г)	мм	500×947×373	500×947×373
Упаковка (ш × в × г)	мм	610×1110×510	610×1110×510
Масса нетто / брутто	кг	63 / 75	63 / 75
Уровень шума	дБ	32	32

встроенный циркуляционный насос



МОДЕЛЬ		TOP-RL 25/8.5
Максимальный напор	м	8.5
Максимальный расход	м³/ч	7.0
Потребляемая мощность	Вт	120 / 175 / 210



схемы соединений

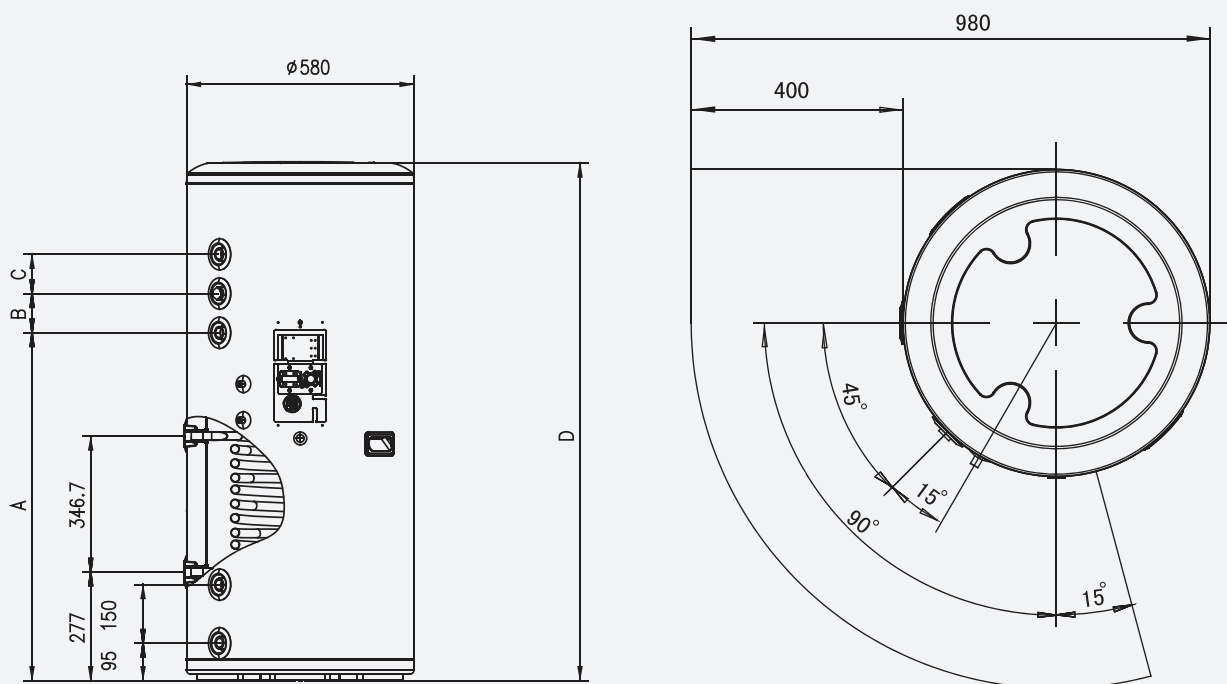


серия BUSINESS



LSM-W30A150F2 – 150 л.
 LSM-W30A200F2 – 200 л.
 LSM-W30A300F2 – 300 л.

Размеры



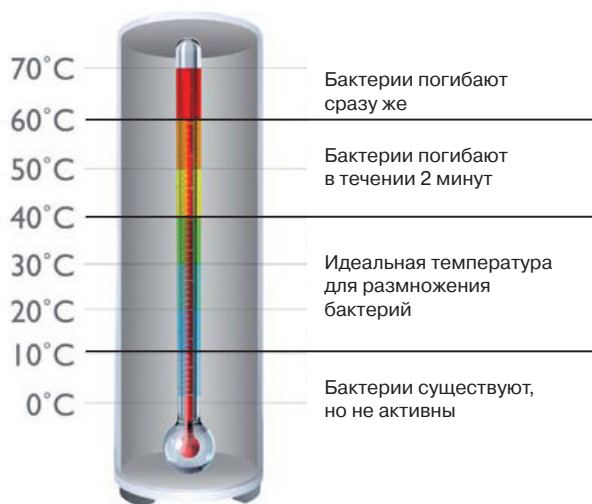
Модель	Объем	A (мм)	B (мм)	C (мм)	D (мм)
LSM-W30A150F2	150л.	642	90	90	1054
LSM-W30A200F2	200л.	887	100	100	1319
LSM-W30A300F2	300л.	1372	100	100	1804

аккумуляторные баки систем Heat Pump

технические характеристики

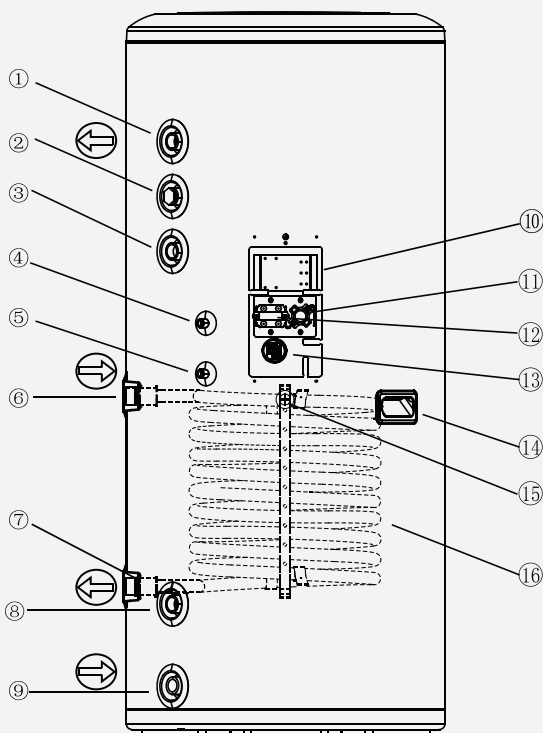
модель		LSM-W30A150F2	LSM-W30A200F2	LSM-W30A300F2
Объем	л	150	200	300
ТЭН	кВт	2 x 1,5	2 x 1,5	2 x 1,5
Размеры (ш × в × г)	мм	Ø580×1050	Ø580×1320	Ø580×1800
Масса нетто	кг	49	60	75

Автоматическая функция уничтожения бактерий



Для борьбы с бактериями использование одного лишь хлорирования в системах горячего водоснабжения недостаточно, так как существуют бактерии довольно устойчивые к хлору. Именно поэтому в аккумуляторных баках систем LESSAR Heat Pump введена функция автоматического уничтожения бактерий посредством их термической обработки.

Конструкция аккумуляторного бака системы Heat Pump



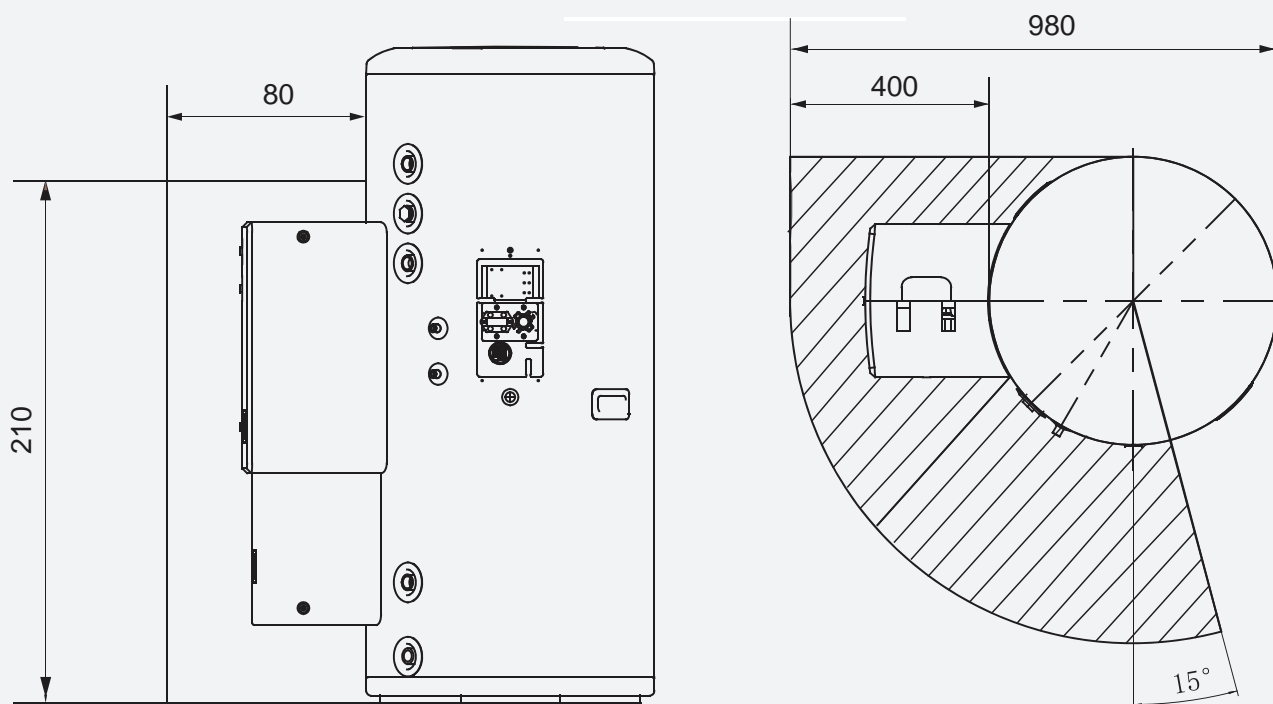
1. Выход воды
2. Анодный стержень
3. РТ вентиль
4. Датчик температуры бака аккумулятора
5. Датчик солнечной батареи
6. Вход воды с солнечной батареи
7. Выход воды с солнечной батареи
8. Вход воды
9. Слив дренажа
10. TOD
11. TCO
12. Электрический подогреватель
13. Рукоятка
14. Выход кабеля
15. Теплообменник энергии солнечной батареи



LSM-S120KF2

Комплект подключения для солнечной батареи является дополнительным. Его применение целесообразно в регионах с большим количеством солнечных дней в году, и тогда с его помощью можно дополнительно увеличить энергоэффективность системы теплового насоса. При этом для того, чтобы система работала, к комплекту подключения необходимо обязательно дополнительно приобрести солнечную панель коллекторного типа.

Размеры для сервисного обслуживания



КОМПЛЕКТ ПОДКЛЮЧЕНИЯ ДЛЯ СОЛНЕЧНОЙ БАТАРЕИ СИСТЕМ Heat Pump

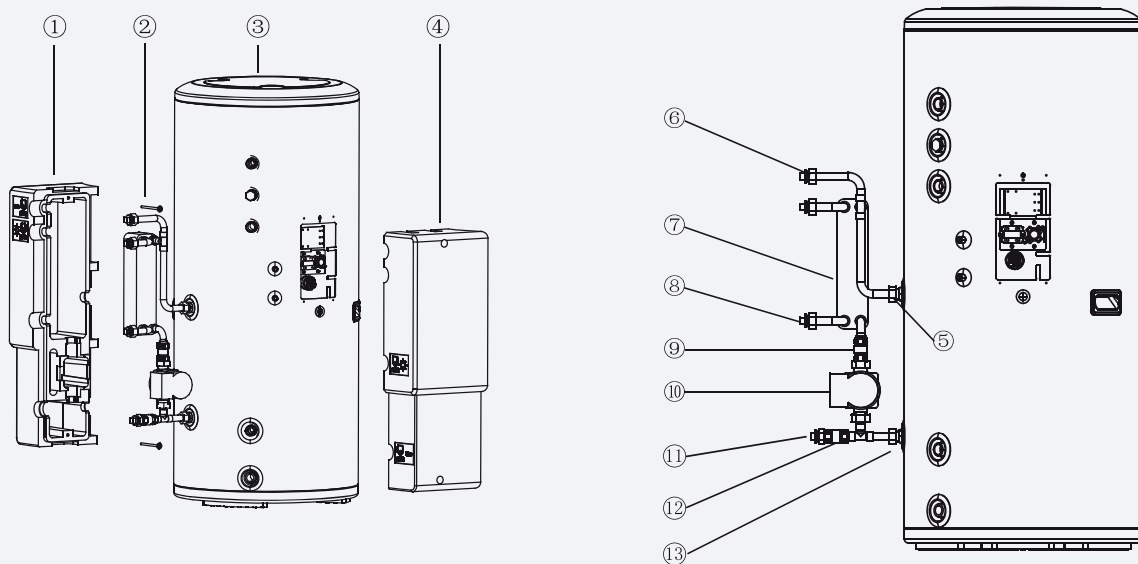
технические характеристики

модель		LSM-S120KF2
Напряжение / Частота источника питания	Ф / В / Гц	1 / 220~240 / 50
Размеры (ш × в × г)	мм	310×815×295
Упаковка (ш × в × г)	мм	340×830×315
Масса нетто / брутто	кг	8 / 10

схема подключения



Конструкция комплекта подключения для солнечной батареи



1. Левая часть корпуса
2. Верхний и нижний фиксирующие винты
3. Бак аккумулятора
4. Правая часть корпуса
5. Обратное подсоединение к теплообменнику бака аккумулятора
6. Входное соединение от внутреннего блока
7. Теплообменник
8. Обратное соединение от насоса солнечной батареи
9. Обратный вентиль
10. Насос
11. Обратное соединение от внутреннего блока
12. Обратный вентиль
13. Входное соединение от теплообменника бака аккумулятора

Электрические нагреватели для тепловых насосов Heat Pump

Если просуммировать количество дней в году, когда температура на улице опускается ниже -15°C , то для различных регионов это количество будет разным. Но в целом, для России количество таких дней в году невелико. Учитывая, что наружный блок теплового насоса LESSAR Heat Pump работает при температурах не ниже -15°C , то при температурах ниже такого порога тепловой насос работает за счет ТЭН'а подогрева в гидравлическом модуле мощностью 3,0 кВт и за счет дополнительного ТЭН'а в аккумуляторном баке мощностью 3,0 кВт. Оставшуюся теплопроизводительность можно получить за счет включения в схему электрического нагревателя. Такое решение позволяет продлить ресурс работы наружного блока и обеспечить работоспособность системы при температурах ниже -15°C .

В качестве примера, приводим случай использования в схеме теплового насоса LESSAR Heat Pump электрического проточного котла компании «ГАЛАН» модели «ГАЛАКС». В конструкции и технологиях производства котлов «ГАЛАКС» использованы самые современные достижения материаловедения, электронной техники, применяются новейшие технологические процессы и оборудование. Эти котлы отличаются простотой монтажа и ремонта, не требуют подготовки воды и работают на любых теплоносителях, предназначенных для отопительных систем.



- высокий коэффициент преобразования электрической энергии в тепловую;
- малая тепловая инерционность;
- экологическая безопасность;
- простота в эксплуатации и установке;
- большой срок службы;
- высокая удельная мощность;
- малая толщина нагревателя;
- конструкция котла не способствует образованию и накоплению загрязнений теплоносителя.

Для формирования необходимого алгоритма работы электрического нагревателя используется многофункциональный микропроцессорный блок управления «Навигатор-Н». Для однофазных до 6 кВт (Навигатор-6Н), для трехфазных 9 кВт (Навигатор-9Н). Регулирование температуры осуществляется по двум каналам подающей и обратной трубы.



технические данные

модель		ГАЛАКС 6
Мощность	кВт	6
Длина	мм	535
Масса нетто	кг	2
Напряжение	Ф / В	1 / 220 или 3 / 380

модель		НАВИГАТОР 6 Н
Коммутируемая мощность	кВт	6
Номинальный ток	А	30
Точность измерения температуры жидкости	$^{\circ}\text{C}$	± 0.5
Размеры (ш × в × г)	мм	200×256×92
Напряжение	Ф / В	1 / 220

Результат примера расчета энергоэффективности системы теплового насоса Heat Pump в случае тепловой нагрузки помещения 12 кВт, г. Санкт-Петербург.

исходные данные

- Коттедж с необходимой тепловой нагрузкой 12 кВт;
- использован тепловой насос LESSAR Heat Pump LUM-HE120FA2/LSM-H120HFA2, а также дополнительный электрический нагреватель;
- минимальная температура холодного периода года -28 °С;
- продолжительность отопительного периода 7 325 часов;
- расчет производился на основании данных СНиП «Строительная климатология».

сравнение систем отопления

	Система отопления на основе теплового насоса LESSAR Heat Pump	Система отопления на основе электрического котла
Кол-во произведенного тепла, кВт*ч	28 890	28 890
Кол-во затраченной электроэнергии, кВт*ч	11 216	28 890

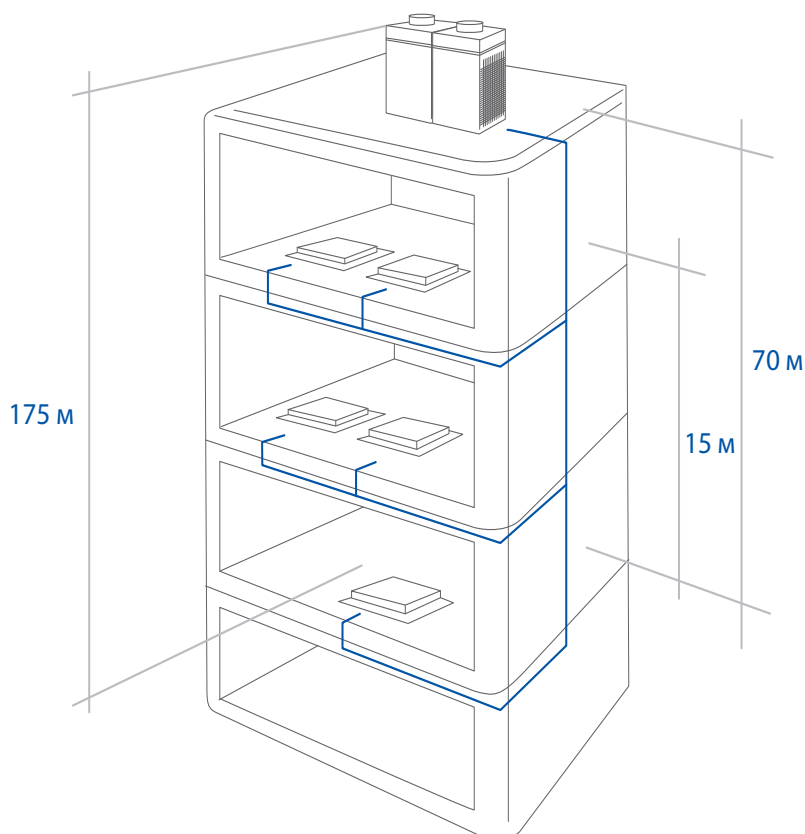
Температура, °С	Продолжительность темп. градаций, час	Теплопотери, кВт	Электрический котел, кВт*ч	Тепловой насос (потр. энергия), кВт*ч	COP теплового насоса
-28	4	12.0	48	0	-
-27	5	11.7	59	0	-
-26	13	11.5	150	0	-
-25	13	11.2	146	0	-
-24	22	10.9	240	0	-
-23	22	10.6	233	0	-
-22	26	10.4	270	0	-
-21	27	10.1	273	0	-
-20	30	9.8	294	0	-
-19	31	9.5	295	0	-
-18	39	9.3	363	0	-
-17	40	9.0	360	0	-
-16	62	8.7	539	0	-
-15	61	8.5	0	241	2.15
-14	70	8.2	0	253	2.27
-13	70	7.9	0	232	2.38
-12	96	7.6	0	292	2.50
-11	97	7.4	0	275	2.61
-10	109	7.1	0	283	2.73
-9	110	6.8	0	263	2.84
-8	158	6.5	0	347	2.96
-7	158	6.3	0	324	3.07
-6	188	6.0	0	365	3.09
-5	188	5.7	0	345	3.11
-4	219	5.5	0	385	3.13
-3	219	5.2	0	362	3.15
-2	293	4.9	0	453	3.17
-1	294	4.6	0	424	3.19
0	438	4.4	0	600	3.21
1	438	4.1	0	531	3.38
2	358	3.8	0	384	3.54
3	358	3.5	0	340	3.69
4	267	3.3	0	229	3.84
5	268	3.0	0	201	4.00
6	228	2.7	0	148	4.15
7	228	2.5	0	133	4.30
8	232	2.2	0	117	4.38
9	233	1.9	0	99	4.45
10	250	1.6	0	88	4.53
11	250	1.4	0	76	4.60
12	271	1.1	0	64	4.68
13	272	0.8	0	46	4.75
14	285	0.5	0	30	4.83
15	285	0.3	0	17	4.90

Мультизональные системы Lessar LMV

Широкая линейка внутренних блоков мультизональных систем **LESSAR LMV**, а также разнообразные комбинации наружных блоков мощностью от 10 до 180 кВт позволяют создать комфортные климатические условия в различных помещениях: от квартир и коттеджей до больших офисных комплексов и зданий.

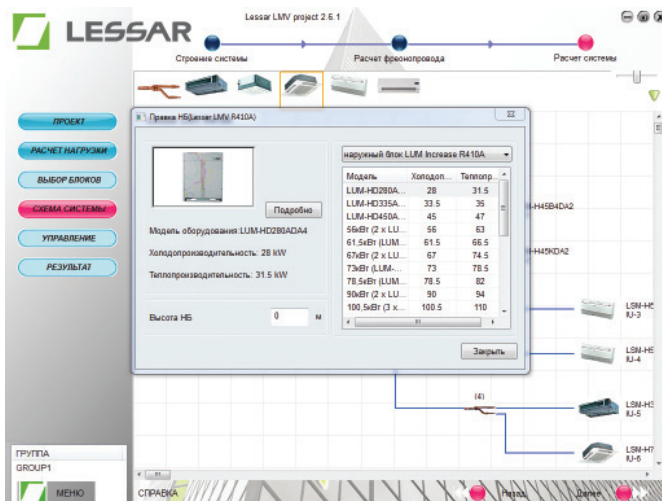
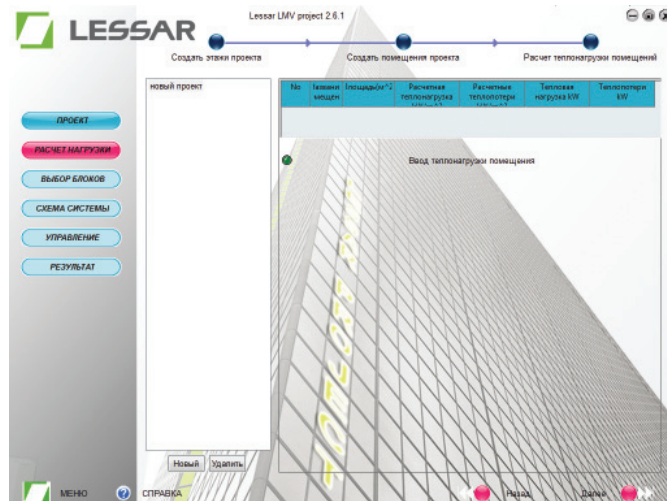
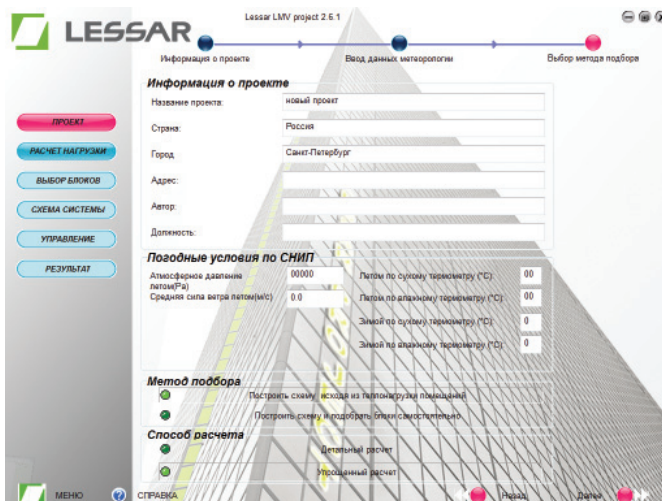


Линейка внутренних блоков представлена настенными, напольно-потолочными, кассетными и канальными моделями, с производительностью от 1.8 до 28 кВт, что позволит заказчику не только решить задачу создания комфортных климатических условий в помещениях, но и даст возможность выбрать необходимое дизайнерское решение.



Использование мультизональных систем **LESSAR LMV** позволяет не только создать индивидуальный микроклимат в каждом отдельном помещении здания, но и решить проблему размещения наружных блоков, которая в последнее время все чаще становится актуальной, особенно в больших городах. Длина трубопроводов в мультизональной системе **Lessar LMV** может достигать 175 метров, перепад высот между наружным и самым удаленным от него внутренним блоком – 70 метров. Разница высот между внутренними блоками может достигать 15 метров.

Программа подбора мультизональных систем LESSAR LMV Project



Для расчета и проектирования систем LESSAR LMV предлагается программа подбора LESSAR LMV Project.

Программа позволяет в простой и доступной форме произвести подбор и расчет систем LMV тремя различными способами, исходя из имеющихся данных об объекте. В результате расчета можно получить подробную спецификацию проекта, схематический чертеж размещения блоков и схемы гидравлической и сигнальной линий. Программа подбора мультизональных систем LESSAR LMV Project свежей версии доступна на www.lessar.ru

серия BUSINESS

Мультизональные системы LESSAR LMV

Мощность

кВт | 1.8 | 2.2 | 2.8 | 3.6 | 4.5 | 5.6 | 7.1 | 8.0 | 9.0 | 10.0 | 11.2 | 14.0

настенный



кассетный компактный



кассетный 4-поточный



напольно-потолочный



канальный Slim



канальный Standard



канальный Powerfull



Мощность

кВт | 20 | 25 | 28



маркировка LESSAR LMV: внутренние блоки

тип блока

- К – настенный
- B4 – кассетный 4-поточный
- D – каналный
- T – напольно-потолочный

мощность, кВт × 10

- H – тепловой насос
- M – мультizonальная система
- S – внутренний блок
- L – торговая марка LESSAR

L – низконапорная модель

C – компактная модель

модельный ряд

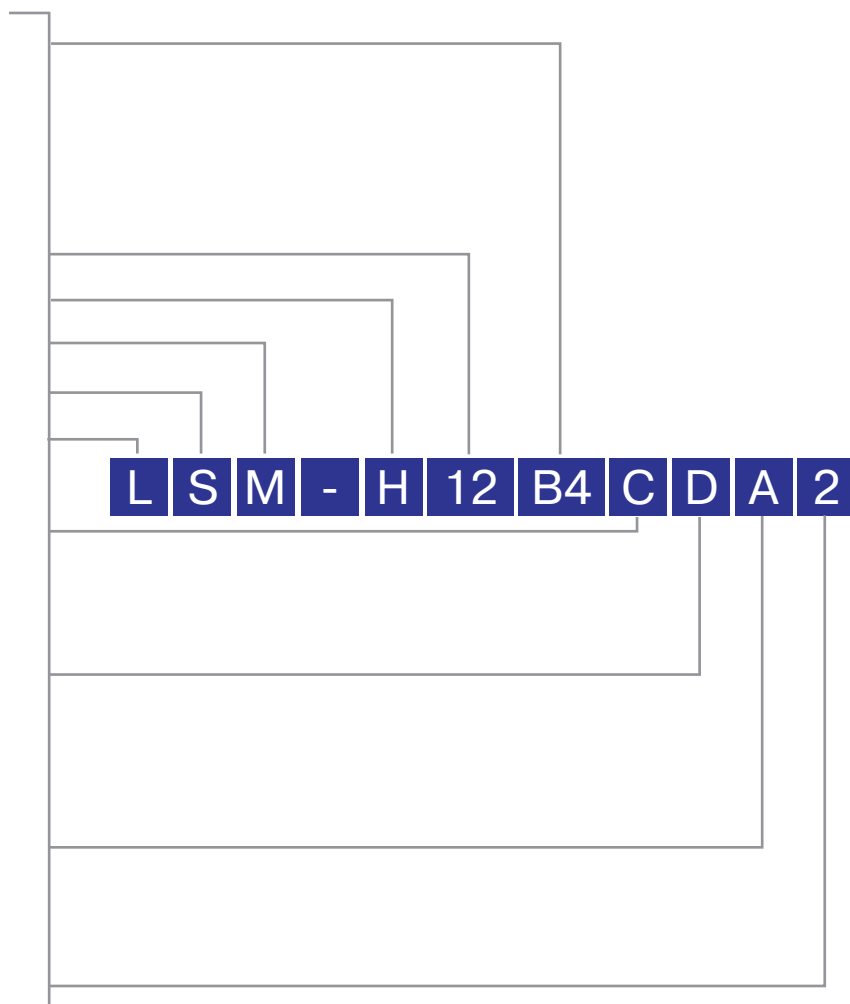
- D – модельный ряд 2009
- E – модельный ряд 2010
- F – модельный ряд 2011

хладагент

- A – R410A
- R – R22
- Y – R407C

тип электропитания

- 2 – 220В, 1 фаза
- 4 – 380В, 3 фазы



маркировка LESSAR LMV: наружные блоки

тип охлаждения

- A – воздушное
 - W – водяное
- ### мощность, кВт × 10
- D – компрессор Digital Scroll
 - H – тепловой насос
 - M – мультizonальная система
 - U – наружный блок
 - L – торговая марка LESSAR

модельный ряд

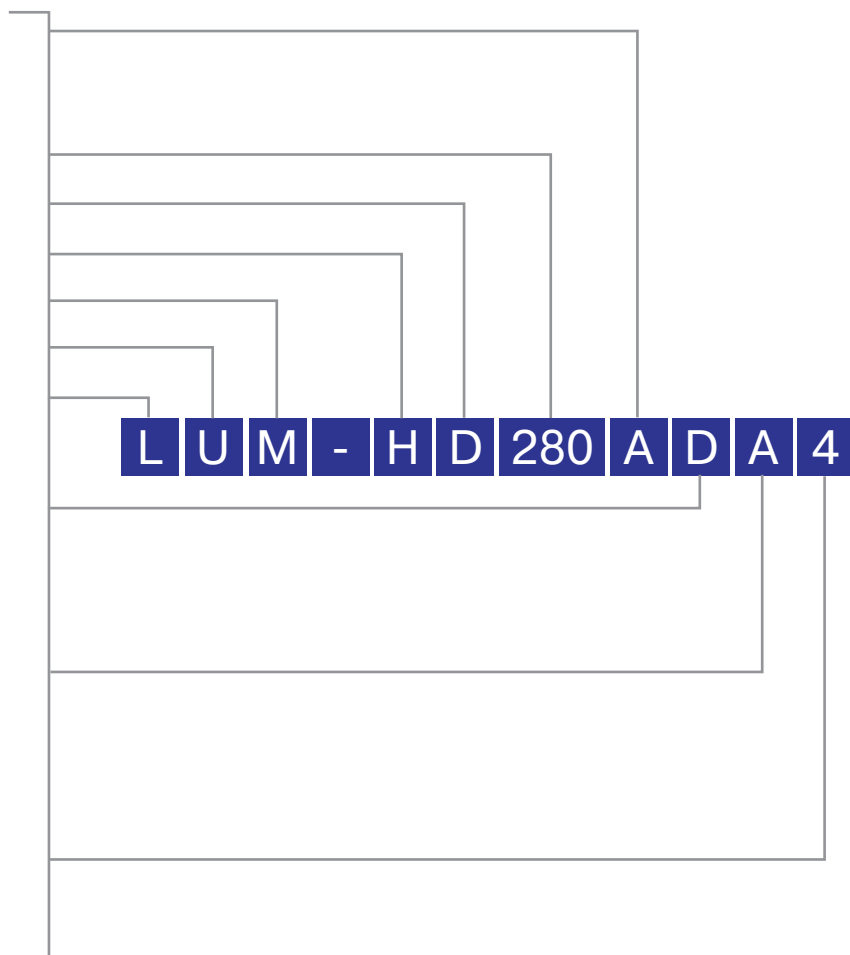
- D – модельный ряд 2009
- E – модельный ряд 2010
- F – модельный ряд 2011

хладагент

- A – R410A
- R – R22
- Y – R407C

тип электропитания

- 2 – 220В, 1 фаза
- 4 – 380В, 3 фазы



серия BUSINESS



LSM-H22KDA2
LSM-H28KDA2
LSM-H36KDA2

Встроенный электронный расширительный вентиль EXV.
Компактный монтаж, глубина 210 мм.
LED-дисплей.



проводной
LZ-UPW4
(в комплекте)

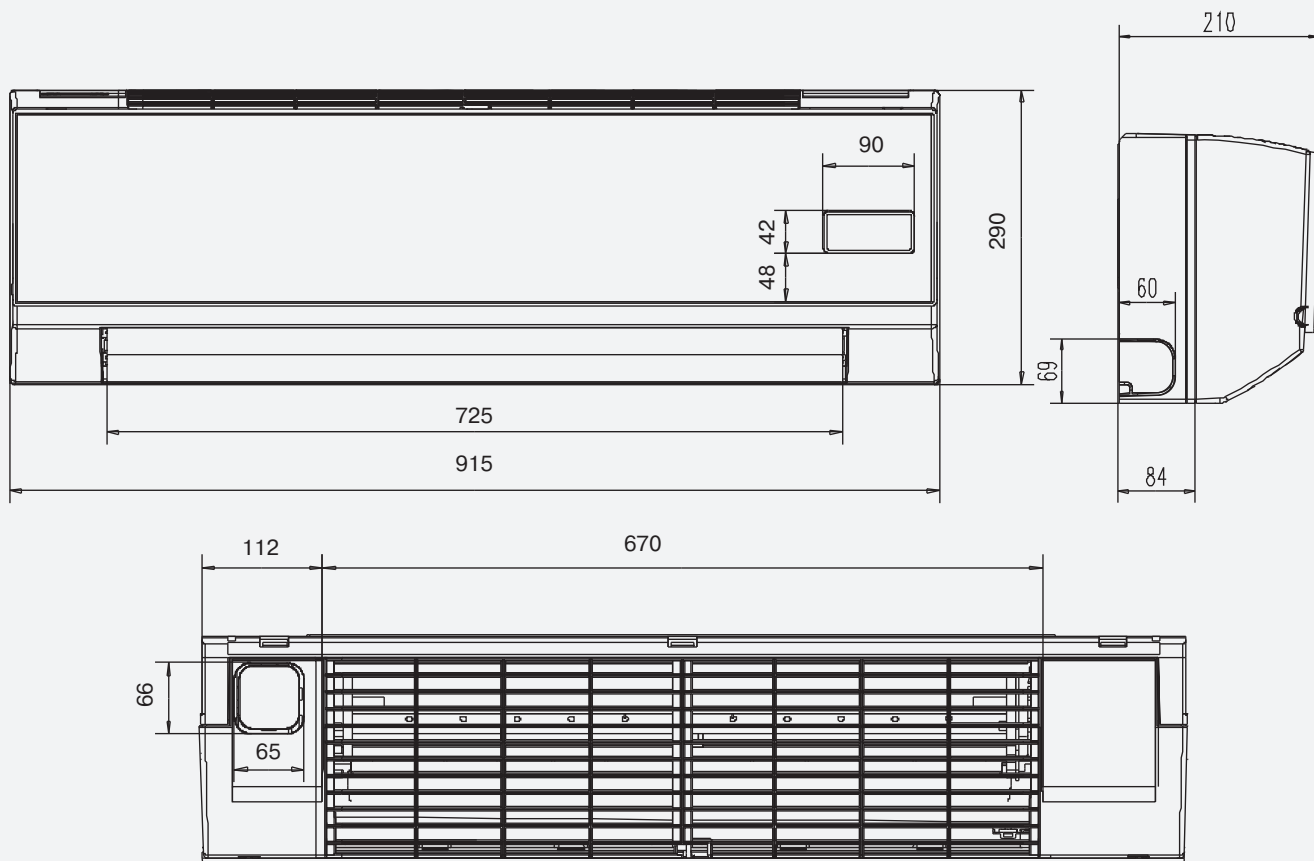


беспроводной
LZ-UPL1
(опция)



недельный таймер
LZ-UPTW
(опция)

размеры



настенные внутренние блоки систем LMV

технические характеристики

модель		LSM-H22KDA2	LSM-H28KDA2	LSM-H36KDA2
Холодопроизводительность	кВт	2.2	2.8	3.6
Теплопроизводительность	кВт	2.6	3.2	4.0
Потребляемая мощность				
Охлаждение	Вт	30	30	30
Обогрев	Вт	30	30	30
Напряжение / Частота источника питания	Ф/В/Гц	1/220/50	1/220/50	1/220/50
Объем рециркулируемого воздуха	м³/ч	580/500/420	580/500/420	580/500/420
Размеры (ш × в × г)	мм	915 × 290 × 210	915 × 290 × 210	915 × 290 × 210
Упаковка (ш × в × г)	мм	1020 × 300 × 385	1020 × 340 × 385	1020 × 300 × 385
Масса (нетто/брутто)	кг	12/16	12/16	12.4/16.2
Уровень шума	дБ	29	29	29
Соединительные трубы				
Жидкостная линия / Газовая линия	мм	∅ 6.35/∅ 12.7	∅ 6.35/∅ 12.7	∅ 6.35/∅ 12.7
Отвод конденсата	мм	∅ 20	∅ 20	∅ 20



синяя
LZ-KDB22/N
LZ-KDB45/N
Pantone 2728C
(опция)



светло-голубая
LZ-KDB22/L
LZ-KDB45/L
Pantone 290C
(опция)



черная
LZ-KDB22/B
LZ-KDB45/B
Pantone B5C
(опция)



светло-серая
LZ-KDB22/P
LZ-KDB45/P
Pantone 4755C
(опция)

схемы соединений

код	наименование	
FM	вентилятор	
GM	двигатель жалюзи	
DM	насос	
PMV	импульсный клапан	
T1	датчик темп. помещения	
T2B	датчик темп. испарителя	
T2	датчик ср. темп. испарителя	
XP1-XP8	разъемы	
XS1-XS8	разъемы	
XT1	клеммная колодка	
TR	трансформатор	
XT3, XT4	клеммные колодки	
CS	реле уровня воды	

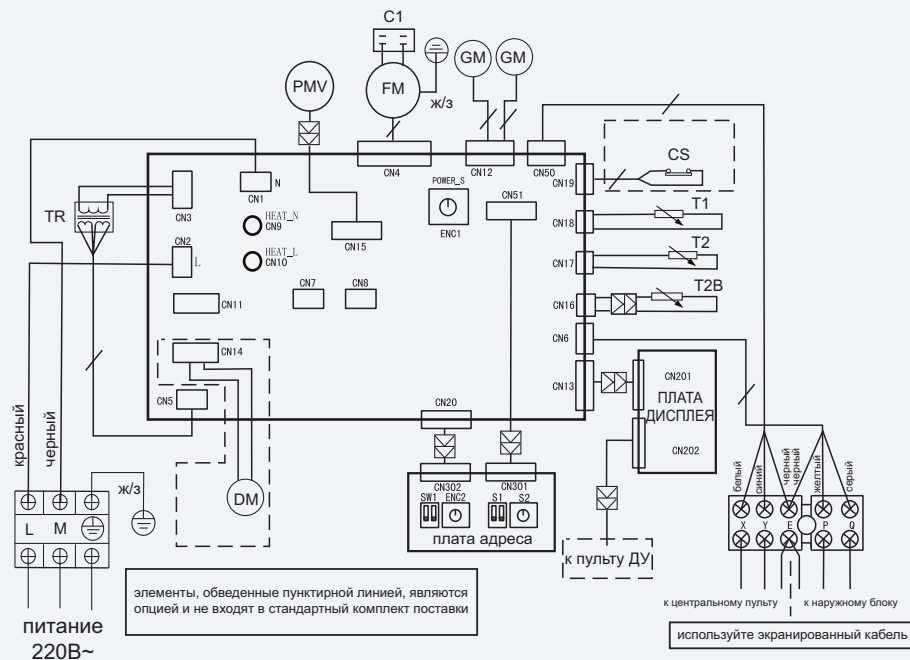
ENC2 SW1	DIP — переключатель	адрес наружного блока
-------------	---------------------	-----------------------

0~F относится к S2, а ON/OFF к SW1, означает адрес различных блоков

S1 S2	DIP - переключатель	адрес для CCM
----------	---------------------	---------------

0~F относится к S2, а ON/OFF к S1, означает адрес различных блоков

ENC1	Мощность
0	2.2 кВт
1	2.8 кВт
2	3.6 кВт



серия BUSINESS



LSM-H45KDA2
LSM-H56KDA2
LSM-H71KDA2

Встроенный электронный расширительный вентиль EXV.
 Компактный монтаж, глубина 210 мм.
 LED-дисплей.



проводной
LZ-UPW4
 (в комплекте)

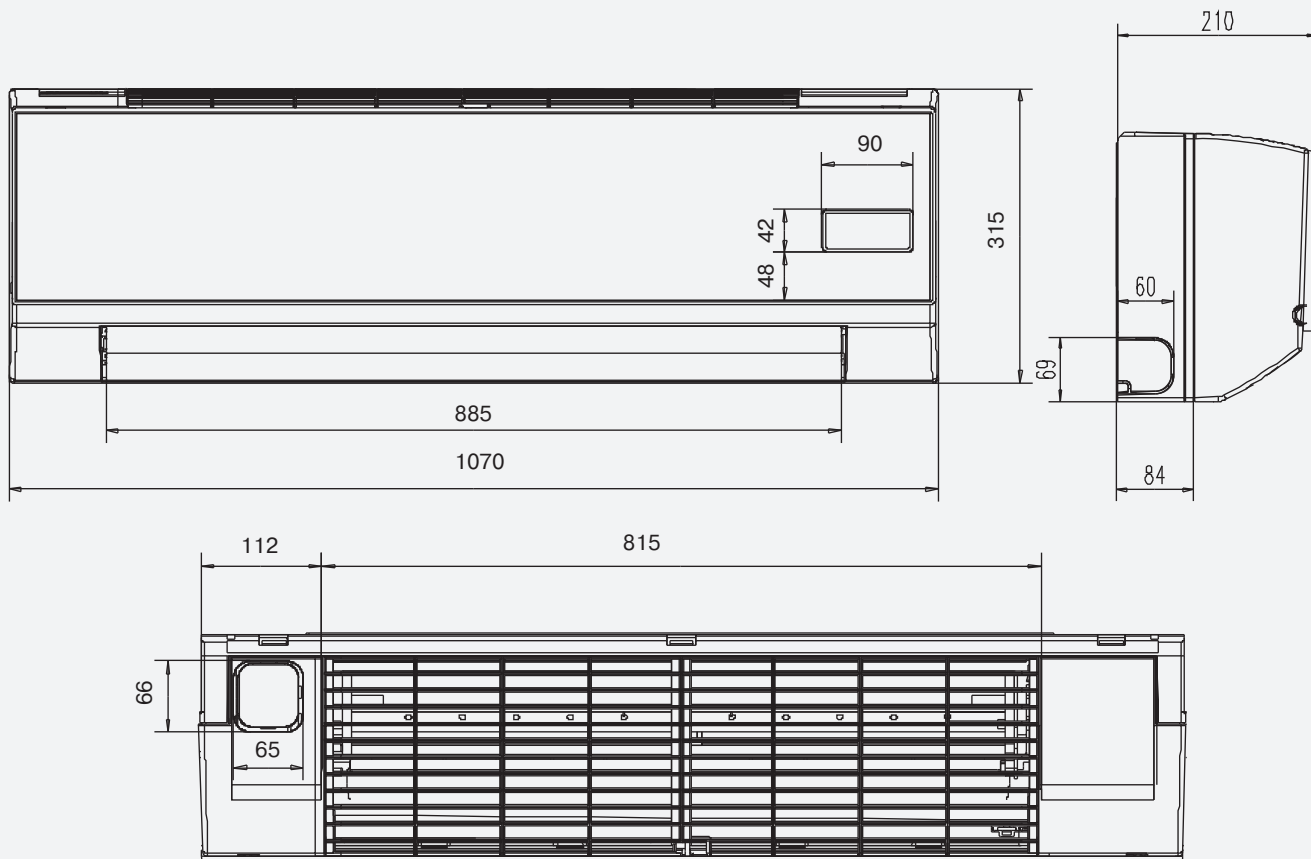


беспроводной
LZ-UPL1
 (опция)



недельный таймер
LZ-UPTW
 (опция)

размеры



настенные внутренние блоки систем LMV

технические характеристики

МОДЕЛЬ		LSM-H45KDA2	LSM-H56KDA2	LSM-H71KDA2
Холодопроизводительность	кВт	4.5	5.6	7.1
Теплопроизводительность	кВт	5.0	6.3	8.0
Потребляемая мощность				
Охлаждение	Вт	45	45	45
Обогрев	Вт	45	45	45
Напряжение / Частота источника питания	Ф/В/Гц	1/220/50	1/220/50	1/220/50
Объем рециркулируемого воздуха	м³/ч	900/760/650	900/760/650	1010/890/740
Размеры (ш × в × г)	мм	1070 × 315 × 210	1070 × 315 × 210	1070 × 315 × 210
Упаковка (ш × в × г)	мм	1180 × 300 × 410	1180 × 300 × 410	1180 × 300 × 410
Масса (нетто/брутто)	кг	15/18	15/19	15/19
Уровень шума	дБ	34	34	35
Соединительные трубы				
Жидкостная линия / Газовая линия	мм	Ø 6.35/Ø 12.7	Ø 9.53/Ø 15.88	Ø 9.53/Ø 15.88
Отвод конденсата	мм	Ø 20	Ø 20	Ø 20



синяя
LZ-KDB22/N
LZ-KDB45/N
Pantone 2728C
(опция)



светло-голубая
LZ-KDB22/L
LZ-KDB45/L
Pantone 290C
(опция)



черная
LZ-KDB22/B
LZ-KDB45/B
Pantone B5C
(опция)



светло-серая
LZ-KDB22/P
LZ-KDB45/P
Pantone 4755C
(опция)

схемы соединений

КОД	наименование
FM	вентилятор
GM	двигатель жалюзи
DM	насос
PMV	импульсный клапан
T1	датчик темп. помещения
T2B	датчик темп. испарителя
T2	датчик ср. темп. испарителя
XP1-XP8	разъемы
XS1-XS8	разъемы
XT1	клеммная колодка
TR	трансформатор
XT3, XT4	клеммные колодки
CS	реле уровня воды

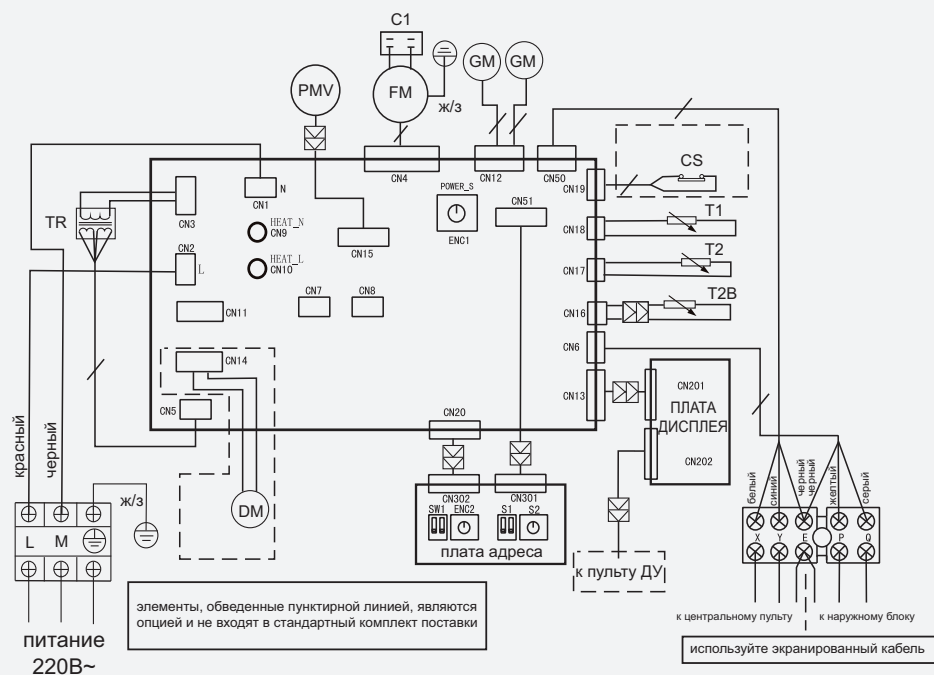
ENC2 SW1	DIP — переключатель	адрес наружного блока
-------------	---------------------	-----------------------------

0~F относится к S2, а ON/OFF к SW1, означает адрес различных блоков

S1 S2	DIP — переключатель	адрес для ССМ
----------	---------------------	------------------

0~F относится к S2, а ON/OFF к S1, означает адрес различных блоков

ENC1	Мощность
3	4.5 кВт
4	5.6 кВт
5	7.1 кВт



серия BUSINESS

LSM-H22B4CEA2
LSM-H28B4CEA2
LSM-H36B4CEA2



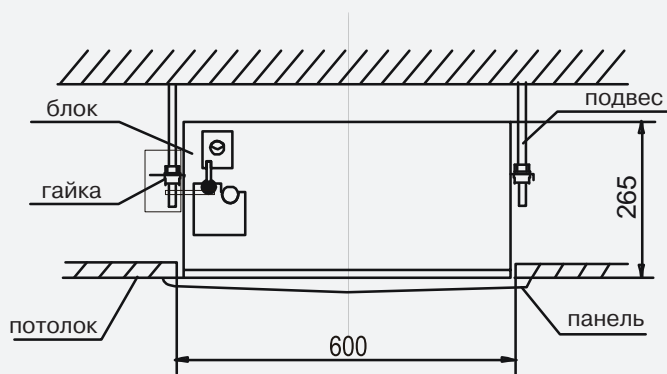
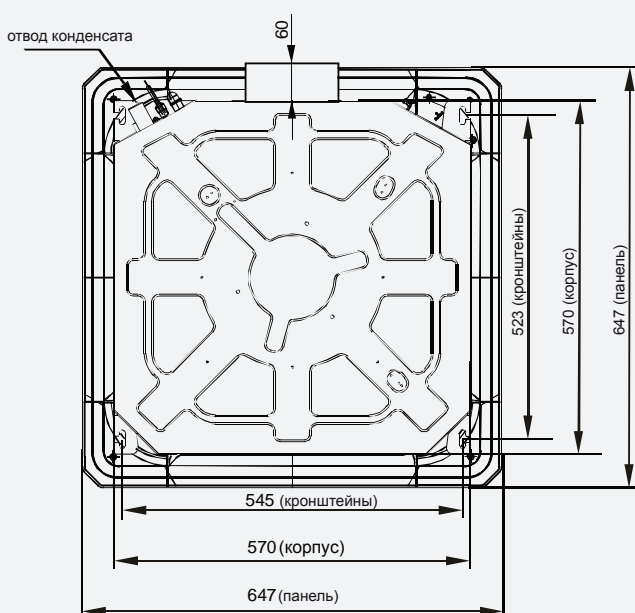
проводной
LZ-UPW4
(в комплекте)



беспроводной
LZ-UPL1
(опция)

Расширительный вентиль EXV на корпусе блока.
Автоматические жалюзи.
Воздушный фильтр длительного срока службы.
Возможность установки на потолках высотой до 3.5 м.
Евроразмер. Монтажный размер ячейки 600x600 мм.

размеры



КОМПАКТНЫЕ КАССЕТНЫЕ ВНУТРЕННИЕ БЛОКИ СИСТЕМ LMV

технические характеристики

МОДЕЛЬ		LSM-H22B4CEA2	LSM-H28B4CEA2	LSM-H36B4CEA2
Холодопроизводительность	кВт	2.2	2.8	3.6
Теплопроизводительность	кВт	2.6	3.2	4.0
Потребляемая мощность				
Охлаждение	Вт	48	48	56
Обогрев	Вт	48	48	56
Напряжение / Частота источника питания	Ф/В/Гц	1/220/50		
Объем рециркулируемого воздуха	м³/ч	522/414/313/238	522/414/313/238	610/521/406/314
Внутренний блок				
Размеры (ш × в × г)	мм	570 × 265 × 570	570 × 265 × 570	570 × 265 × 570
Упаковка (ш × в × г)	мм	675 × 285 × 675	675 × 285 × 675	675 × 285 × 675
Масса (нетто/брутто)	кг	19 / 23.5	19 / 23.5	19 / 23.5
Уровень шума	дБ	34	34	34
Панель				
Размеры (ш × в × г)	мм	650 × 30 × 650	650 × 30 × 650	650 × 30 × 650
Упаковка (ш × в × г)	мм	715 × 115 × 715	715 × 115 × 715	715 × 115 × 715
Масса (нетто/брутто)	кг	3/5	3/5	3/5
Соединительные трубы				
Жидкостная линия / Газовая линия	мм	Ø 6.35/Ø 12.7	Ø 6.35/Ø 12.7	Ø 6.35/Ø 12.7
Отвод конденсата	мм	Ø 25	Ø 25	Ø 25

СХЕМЫ СОЕДИНЕНИЙ

КОД	НАИМЕНОВАНИЕ
FM	вентилятор
GM	двигатель жалюзи
DM	помпа
PMV	импульсный клапан
T1	датчик темп. помещения
T2B	датчик темп. испарителя
T2	датчик ср. темп. испарителя
XP1–XP8	разъемы
XS1–XS8	разъемы
XT1	клеммная колодка
TR	трансформатор
XT3, XT4	клеммные колодки
CS	реле уровня воды

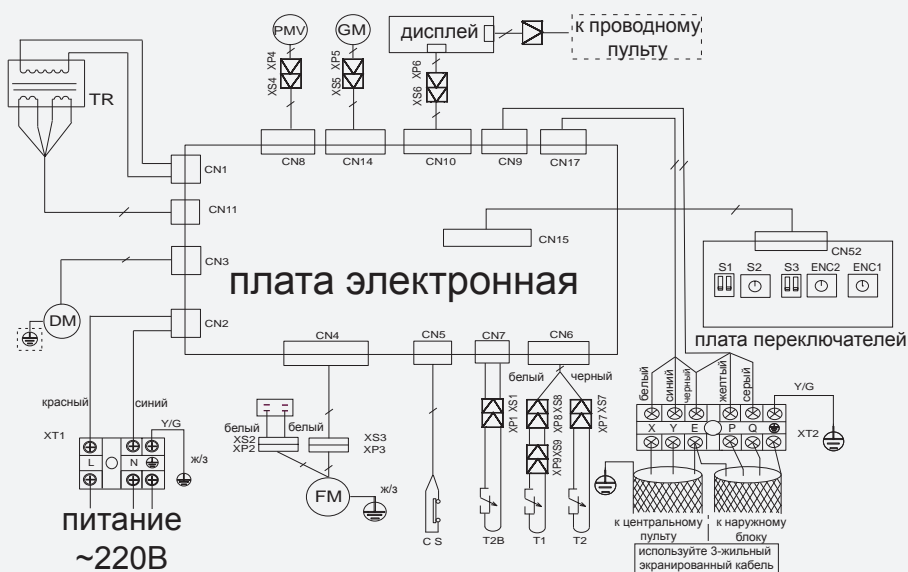
ENC2 SW1	DIP — переключатель	адрес внешнего блока
-------------	---------------------	----------------------

0~F относится к S2, а ON/OFF к SW1, означает адрес различных блоков

S1 S2	DIP — переключатель	адрес для CCM
----------	---------------------	---------------

0~F относится к S2, а ON/OFF к S1, означает адрес различных блоков

ENC1	Мощность
0	2.2 кВт
1	2.8 кВт
2	3.6 кВт



серия BUSINESS

LSM-H45B4CEA2
LSM-H56B4CEA2



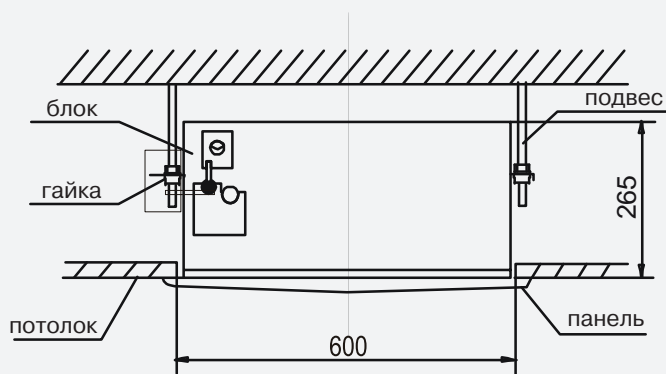
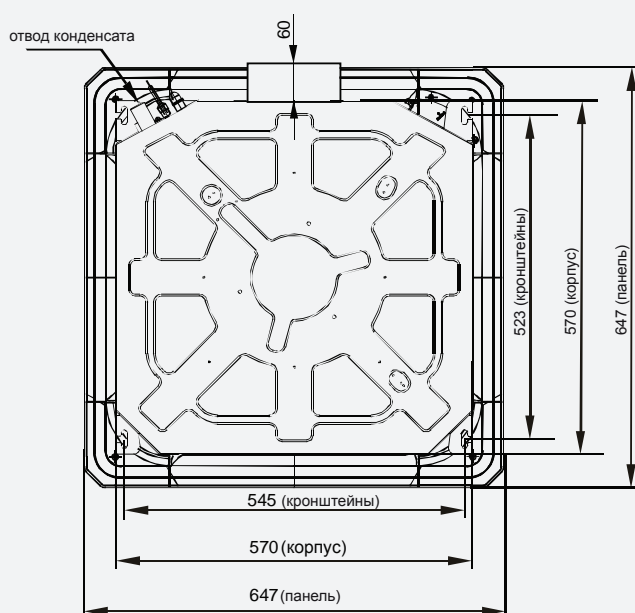
проводной
LZ-UPW4
(в комплекте)



беспроводной
LZ-UPL1
(опция)

Расширительный вентиль EXV на корпусе блока.
Автоматические жалюзи.
Воздушный фильтр длительного срока службы.
Возможность установки на потолках высотой до 3.5 м.
ЕВРОРАЗМЕР. Монтажный размер ячейки 600x600 мм.

размеры



КОМПАКТНЫЕ КАССЕТНЫЕ ВНУТРЕННИЕ БЛОКИ СИСТЕМ LMV

технические характеристики

МОДЕЛЬ		LSM-H45B4CEA2	LSM-H56B4CEA2
Холодопроизводительность	кВт	4.5	5.6
Теплопроизводительность	кВт	5.0	6.3
Потребляемая мощность			
Охлаждение	Вт	56	63
Обогрев	Вт	56	63
Напряжение / Частота источника питания	Ф/В/Гц	1/220/50	
Объем рециркулируемого воздуха	м³/ч	610/521/409/314	610/521/409/314
Внутренний блок			
Размеры (ш × в × г)	мм	570 × 265 × 570	570 × 265 × 570
Упаковка (ш × в × г)	мм	675 × 285 × 675	675 × 285 × 675
Масса (нетто/брутто)	кг	19 / 23.5	19 / 23.5
Уровень шума	дБ	34	34
Панель			
Размеры (ш × в × г)	мм	650 × 30 × 650	650 × 30 × 650
Упаковка (ш × в × г)	мм	715 × 115 × 715	715 × 115 × 715
Масса (нетто/брутто)	кг	3/5	3/5
Соединительные трубы			
Жидкостная линия / Газовая линия	мм	Ø 6.35/Ø 12.7	Ø 9.53/Ø 15.9
Отвод конденсата	мм	Ø 25	Ø 25

СХЕМЫ СОЕДИНЕНИЙ

КОД	НАИМЕНОВАНИЕ	
FM	вентилятор	
GM	двигатель жалюзи	
DM	помпа	
PMV	импульсный клапан	
T1	датчик темп. помещения	
T2B	датчик темп. испарителя	
T2	датчик ср. темп. испарителя	
XP1–XP8	разъемы	
XS1–XS8	разъемы	
XT1	клеммная колодка	
TR	трансформатор	
XT3, XT4	клеммные колодки	
CS	реле уровня воды	

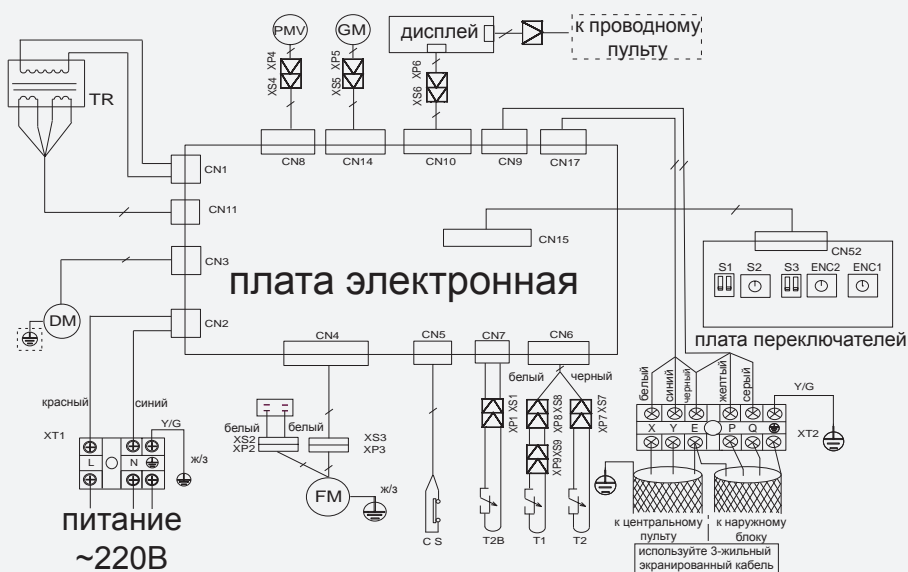
ENC2 SW1	DIP — переключатель	адрес внешнего блока
-------------	---------------------	----------------------

0~F относится к S2, а ON/OFF к SW1, означает адрес различных блоков

S1 S2	DIP — переключатель	адрес для CCM
----------	---------------------	---------------

0~F относится к S2, а ON/OFF к S1, означает адрес различных блоков

ENC1	Мощность
3	4.5 кВт
4	5.6 кВт



серия BUSINESS



LSM-H28B4DA2
LSM-H36B4DA2
LSM-H45B4DA2



проводной
LZ-UPW4
(в комплекте)



беспроводной
LZ-UPL1
(опция)

Расширительный вентиль EXV на корпусе блока.
Автоматические жалюзи.
Воздушный фильтр длительного срока службы.
Возможность подачи свежего воздуха.
Возможность установки на потолках высотой до 3.5 м.
LED-дисплей.

размеры

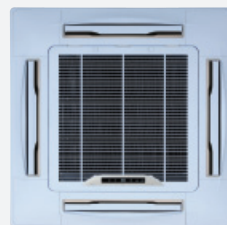
LED - дисплей

LED

легкочитаемый функциональный дисплей, отображающий заданную температуру охлаждения или обогрева, режимы работы и неисправности в случае возникновения.



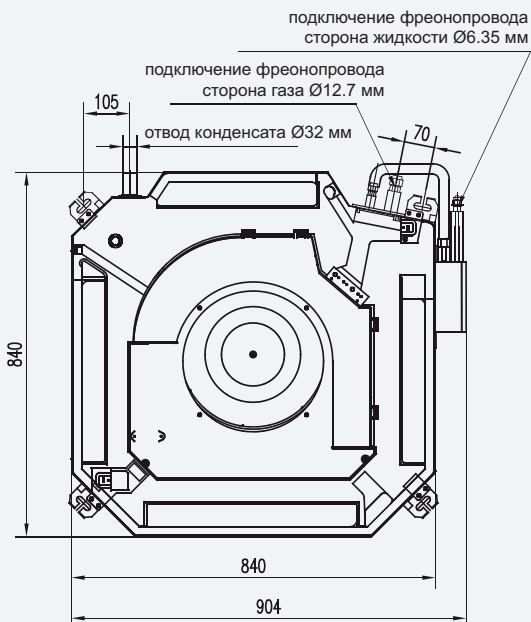
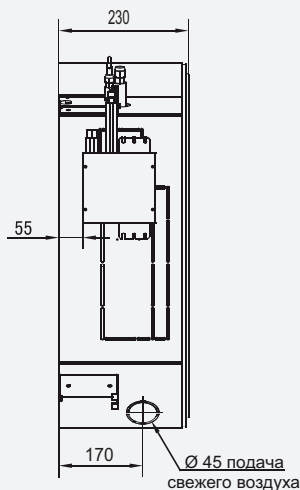
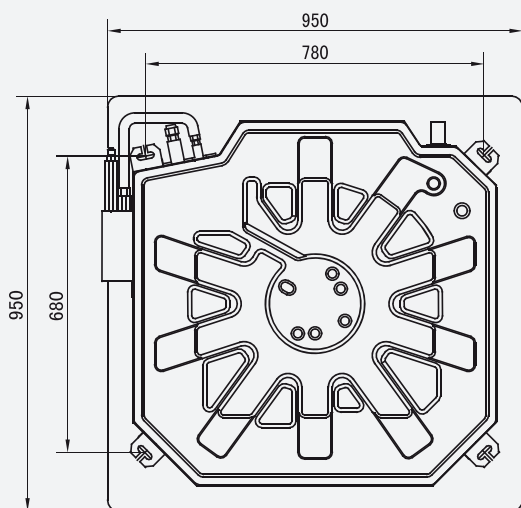
серая
LZ-BDB22/G
Pantone 248U
(опция)



голубая
LZ-BDB22/L
Pantone 2707U
(опция)



черная
LZ-BDB22/B
Pantone S3025
(опция)



кассетные внутренние блоки систем LMV

технические характеристики

МОДЕЛЬ		LSM-H28B4DA2	LSM-H36B4DA2	LSM-H45B4DA2
Холодопроизводительность	кВт	2.8	3.6	4.5
Теплопроизводительность	кВт	3.2	4.0	5.0
Потребляемая мощность				
Охлаждение	Вт	90	90	90
Обогрев	Вт	90	90	90
Напряжение / Частота источника питания	Ф/В/Гц	1/220/50	1/220/50	1/220/50
Объем рециркулируемого воздуха	м³/ч	950/800/650	950/800/650	950/800/650
Внутренний блок				
Размеры (ш × в × г)	мм	840 × 230 × 840	840 × 230 × 840	840 × 230 × 840
Упаковка (ш × в × г)	мм	955 × 247 × 955	955 × 247 × 955	955 × 247 × 955
Масса (нетто/брутто)	кг	24/30	24/30	26/32
Уровень шума	дБ	35	35	35
Панель				
Размеры (ш × в × г)	мм	950 × 46 × 950	950 × 46 × 950	950 × 46 × 950
Упаковка (ш × в × г)	мм	1035 × 90 × 1035	1035 × 90 × 1035	1035 × 90 × 1035
Масса (нетто/брутто)	кг	6/9	6/9	6/9
Соединительные трубы				
Жидкостная линия / Газовая линия	мм	∅ 6.35/∅ 12.7	∅ 6.35/∅ 12.7	∅ 6.35/∅ 12.7
Отвод конденсата	мм	∅ 32	∅ 32	∅ 32

СХЕМЫ СОЕДИНЕНИЙ

код	наименование	
FM	вентилятор	
GM	двигатель жалюзи	
DM	помпа	
PMV	импульсный клапан	
T1	датчик темп. помещения	
T2B	датчик темп. испарителя	
T2	датчик ср. темп. испарителя	
XP1-XP8	разъемы	
XS1-XS8	разъемы	
XT1	клеммная колодка	
TR	трансформатор	
XT3, XT4	клеммные колодки	
CS	датчик уровня воды	

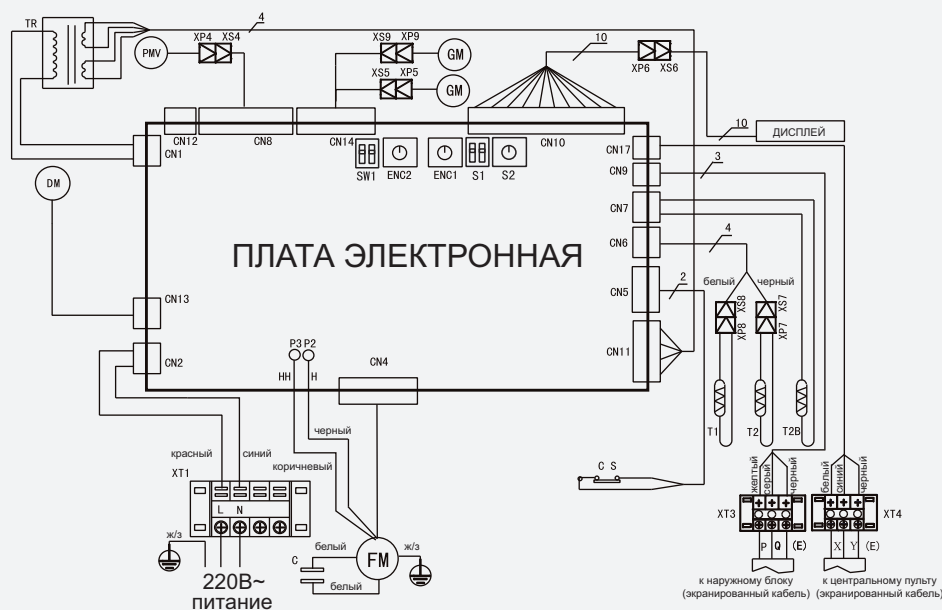
ENC2 SW1	DIP — переключатель	адрес наружного блока
-------------	---------------------	-----------------------------

0~F относится к S2, а ON/OFF к SW1, означает адрес различных блоков

S1 S2	DIP — переключатель	адрес для ССМ
----------	---------------------	------------------

0~F относится к S2, а ON/OFF к S1, означает адрес различных блоков

ENC1	Мощность
1	2.8 кВт
2	3.6 кВт
3	4.5 кВт



серия BUSINESS



LSM-H56B4DA2
LSM-H71B4DA2
LSM-H80B4DA2



проводной
LZ-UPW4
(в комплекте)



беспроводной
LZ-UPL1
(опция)

Расширительный вентиль EXV на корпусе блока.
Автоматические жалюзи.
Воздушный фильтр длительного срока службы.
Возможность подачи свежего воздуха.
Возможность установки на потолках высотой до 3.5 м.
LED-дисплей.

размеры

LED - дисплей

LED

легкочитаемый функциональный дисплей, отображающий заданную температуру охлаждения или обогрева, режимы работы и неисправности в случае возникновения.



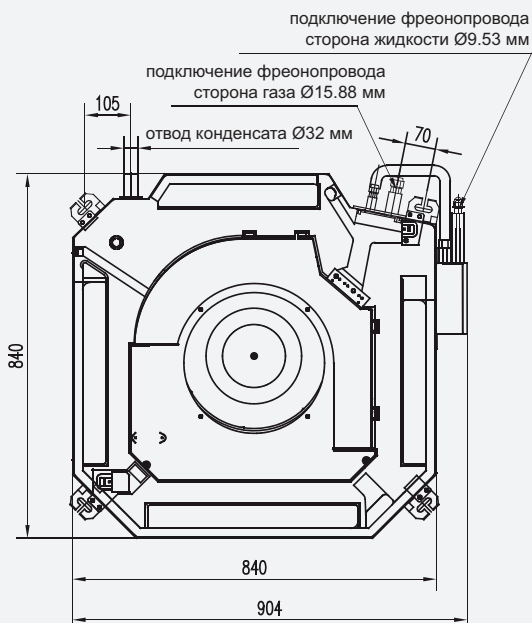
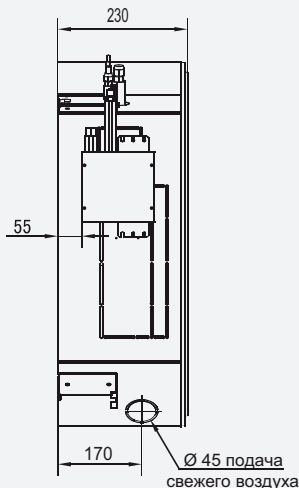
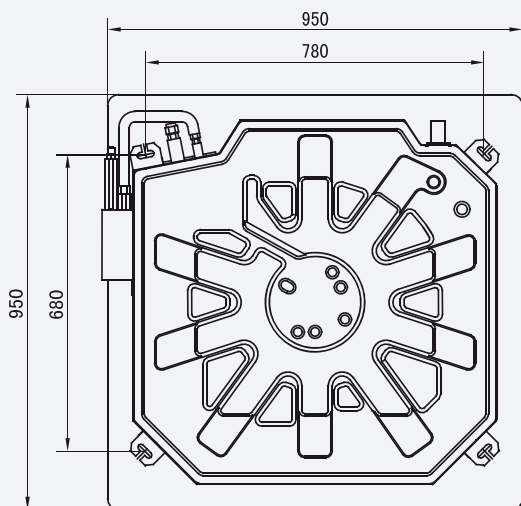
серая
LZ-BDB22/G
Pantone 248U
(опция)



голубая
LZ-BDB22/L
Pantone 2707U
(опция)



черная
LZ-BDB22/B
Pantone S3025
(опция)



кассетные внутренние блоки систем LMV

технические характеристики

МОДЕЛЬ		LSM-H56B4DA2	LSM-H71B4DA2	LSM-H80B4DA2
Холодопроизводительность	кВт	5.6	7.1	8.0
Теплопроизводительность	кВт	6.3	8.0	9.0
Потребляемая мощность				
Охлаждение	Вт	90	115	115
Обогрев	Вт	90	115	115
Напряжение / Частота источника питания	Ф/В/Гц	1/220/50	1/220/50	1/220/50
Объем рециркулируемого воздуха	м³/ч	950/800/650	1220/1010/820	1220/1010/820
Внутренний блок				
Размеры (ш × в × г)	мм	840 × 230 × 840	840 × 230 × 840	840 × 230 × 840
Упаковка (ш × в × г)	мм	955 × 247 × 955	955 × 247 × 955	955 × 247 × 955
Масса (нетто/брутто)	кг	26/32	26/32	26/32
Уровень шума	дБ	35	39	39
Панель				
Размеры (ш × в × г)	мм	950 × 46 × 950	950 × 46 × 950	950 × 46 × 950
Упаковка (ш × в × г)	мм	1035 × 90 × 1035	1035 × 90 × 1035	1035 × 90 × 1035
Масса (нетто/брутто)	кг	6/9	6/9	6/9
Соединительные трубы				
Жидкостная линия / Газовая линия	мм	∅ 9.53/∅ 15.88	∅ 9.53/∅ 15.88	∅ 9.53/∅ 15.88
Отвод конденсата	мм	∅ 32	∅ 32	∅ 32

СХЕМЫ СОЕДИНЕНИЙ

код	наименование	
FM	вентилятор	
GM	двигатель жалюзи	
DM	помпа	
PMV	импульсный клапан	
T1	датчик темп. помещения	
T2B	датчик темп. испарителя	
T2	датчик ср. темп. испарителя	
XP1–XP8	разъемы	
XS1–XS8	разъемы	
XT1	клеммная колодка	
TR	трансформатор	
XT3, XT4	клеммные колодки	
CS	датчик уровня воды	

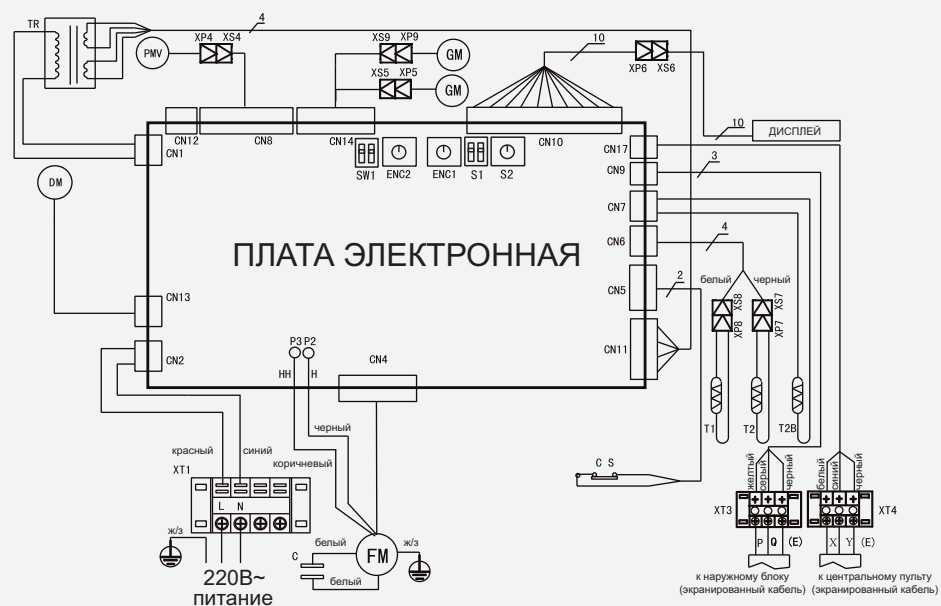
ENC2 SW1	DIP — переключатель	адрес наружного блока
-------------	---------------------	-----------------------------

0~F относится к S2, а ON/OFF к SW1, означает адрес различных блоков

S1 S2	DIP — переключатель	адрес для ССМ
----------	---------------------	------------------

0~F относится к S2, а ON/OFF к S1, означает адрес различных блоков

ENC1	Мощность
4	5.6 кВт
5	7.1 кВт
6	8.0 кВт



серия BUSINESS



LSM-H90B4DA2
LSM-H100B4DA2
LSM-H112B4DA2
LSM-H140B4DA2



проводной
LZ-UPW4
(в комплекте)



беспроводной
LZ-UPL1
(опция)

Расширительный вентиль EXV на корпусе блока.
Автоматические жалюзи.
Воздушный фильтр длительного срока службы.
Возможность подачи свежего воздуха.
Возможность установки на потолках высотой до 3.5 м.
LED-дисплей.

размеры

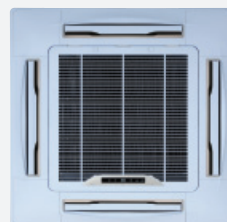
LED - дисплей

LED

легкочитаемый функциональный дисплей, отображающий заданную температуру охлаждения или обогрева, режимы работы и неисправности в случае возникновения.



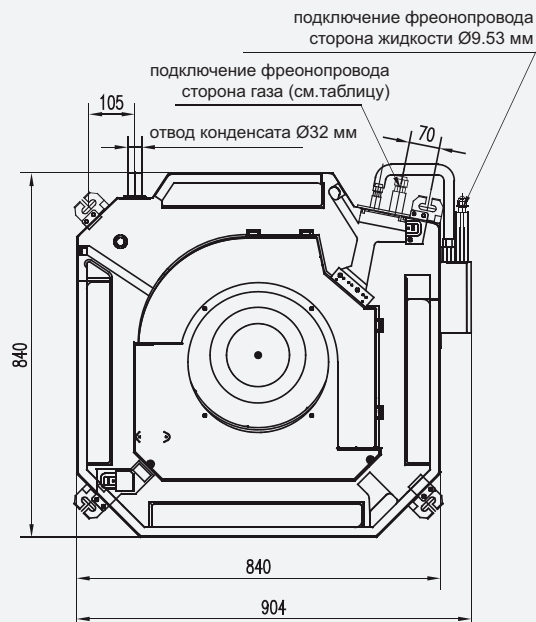
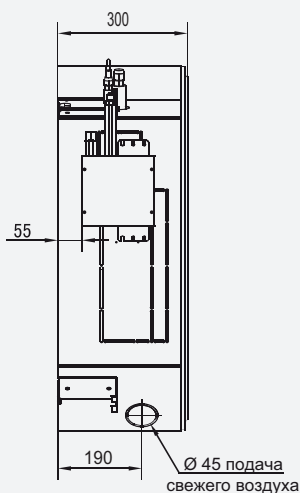
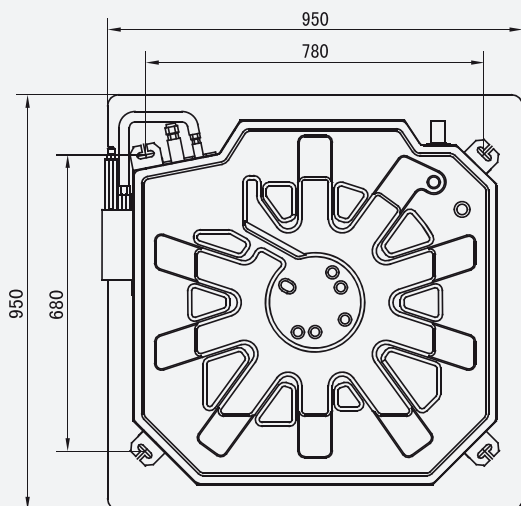
серая
LZ-BDB22/G
Pantone 248U
(опция)



голубая
LZ-BDB22/L
Pantone 2707U
(опция)



черная
LZ-BDB22/B
Pantone S3025
(опция)



кассетные внутренние блоки систем LMV

технические характеристики

МОДЕЛЬ		LSM-H90B4DA2	LSM-H100B4DA2	LSM-H112B4DA2	LSM-H140B4DA2
Холодопроизводительность	кВт	9.0	10.0	11.2	14
Теплопроизводительность	кВт	10.0	11.0	12.5	15
Потребляемая мощность					
Охлаждение	Вт	160	160	160	180
Обогрев	Вт	160	160	160	180
Напряжение / Частота источника питания	Ф/В/Гц	1/220/50	1/220/50	1/220/50	1/220/50
Объем рециркулируемого воздуха	м³/ч	1540/1300/1120	1540/1300/1120	1540/1300/1120	1850/1300/1120
Внутренний блок					
Размеры (ш × в × г)	мм	840 × 300 × 840	840 × 300 × 840	840 × 300 × 840	840 × 300 × 840
Упаковка (ш × в × г)	мм	955 × 317 × 955	955 × 317 × 955	955 × 317 × 955	955 × 317 × 955
Масса (нетто/брутто)	кг	32/39	32/39	32/39	32/39
Уровень шума	дБ	43	43	43	44
Панель					
Размеры (ш × в × г)	мм	950 × 46 × 950	950 × 46 × 950	950 × 46 × 950	950 × 46 × 950
Упаковка (ш × в × г)	мм	1035 × 90 × 1035	1035 × 90 × 1035	1035 × 90 × 1035	1035 × 90 × 1035
Масса (нетто/брутто)	кг	6/9	6/9	6/9	6/9
Соединительные трубы					
Жидкостная линия / Газовая линия	мм	∅ 9.53/∅ 15.88	∅ 9.53/∅ 15.88	∅ 9.53/∅ 15.88	∅ 9.53/∅ 15.88
Отвод конденсата	мм	∅ 32	∅ 32	∅ 32	∅ 32

схемы соединений

код	наименование
FM	вентилятор
GM	двигатель жалюзи
DM	помпа
PMV	импульсный клапан
T1	датчик темп. помещения
T2B	датчик темп. испарителя
T2	датчик ср. темп. испарителя
XP1-XP8	разъемы
XS1-XS8	разъемы
XT1	клеммная колодка
TR	трансформатор
XT3, XT4	клеммные колодки
CS	датчик уровня воды

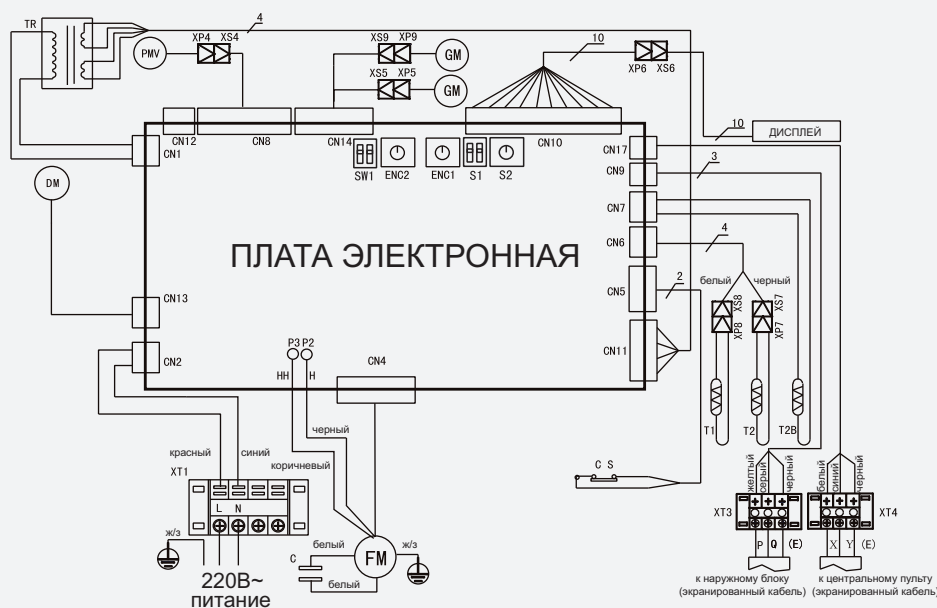
ENC2	DIP — переключатель	адрес внешнего блока
SW1		

0~F относится к S2, а ON/OFF к SW1, означает адрес различных блоков

S1	DIP — переключатель	адрес для ССМ
S2		

0~F относится к S2, а ON/OFF к S1, означает адрес различных блоков

ENC1	Мощность
7	9.0 кВт
8	10.0 кВт
	11.2 кВт



серия BUSINESS

LSM-H36TDA2
LSM-H45TDA2
LSM-H56TDA2
LSM-H71TDA2



беспроводной
LZ-UPL1
(опция)



проводной
LZ-UPW4
(в комплекте)



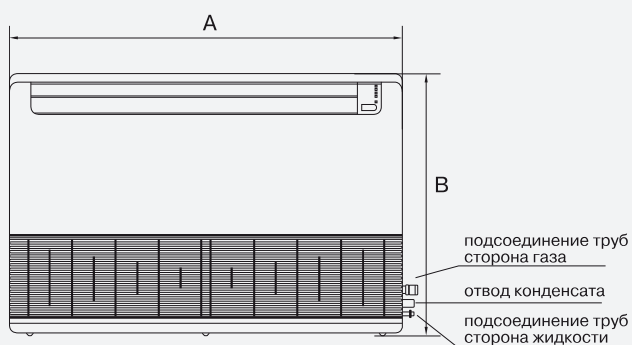
Встроенный электронный расширительный вентиль EXV.

Возможность установки на пол, стену или потолок.

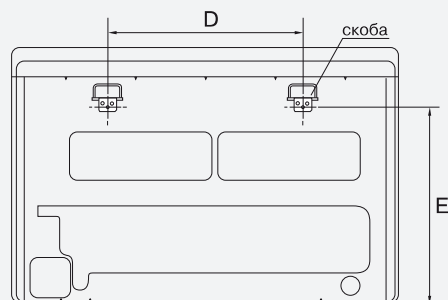
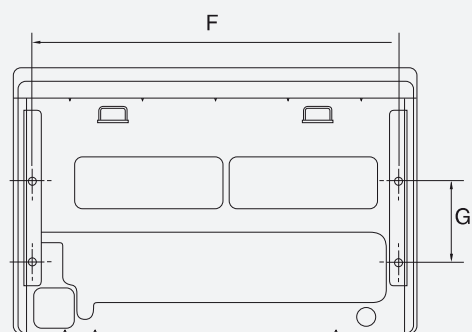
Фреоновод может отводиться в 4 направлениях (вправо, влево, вверх или вниз).

размеры

установка на стену



установка на потолок



холодопр-ть (кВт)	A	B	C	D	E	F	G
3.6 ~ 7.1	990	660	206	505	506	907	200
8.0 ~ 9.0	1 280	660	206	795	506	1 195	200
11.2 ~ 14.0	1 670	680	244	1 070	450	1 542	200

технические характеристики

модель		LSM-H36TDA2	LSM-H45TDA2	LSM-H56TDA2	LSM-H71TDA2
Холодопроизводительность	кВт	3.6	4.5	5.6	7.1
Теплопроизводительность	кВт	4.0	5.0	6.3	8.0
Потребляемая мощность					
Охлаждение	Вт	120	120	122	125
Обогрев	Вт	120	120	122	125
Напряжение / Частота источника питания	Ф/В/Гц	1/220/50	1/220/50	1/220/50	1/220/50
Объем рециркулируемого воздуха	м³/ч	650/570/500	800/600/500	800/600/500	800/600/500
Размеры (ш × в × г)	мм	995 × 660 × 206	995 × 660 × 206	995 × 660 × 206	995 × 660 × 206
Упаковка (ш × в × г)	мм	1089 × 744 × 296	1089 × 744 × 296	1089 × 744 × 296	1089 × 744 × 296
Масса (нетто/брутто)	кг	29/35	29/35	29/35	29/35
Уровень шума	дБ	36	38	38	38
Соединительные трубы					
Жидкостная линия / Газовая линия	мм	Ø 6.35/Ø 12.7	Ø 6.35/Ø 12.7	Ø 9.53/Ø 15.88	Ø 9.53/Ø 15.88
Отвод конденсата	мм	Ø 25	Ø 25	Ø 25	Ø 25

схемы соединений

код	наименование	
GM	вентилятор	
GMA, GMB	моторы жалюзи	
PMV	импульсный клапан	
T1	датчик темп. помещения	
T2B	датчик темп. испарителя	
T2	датчик ср. темп. испарителя	
XP1-XP4	разъемы	
XS1-XS4	разъемы	
XT1	клеммная колодка	
TR	трансформатор	
XT3	клеммная колодка	

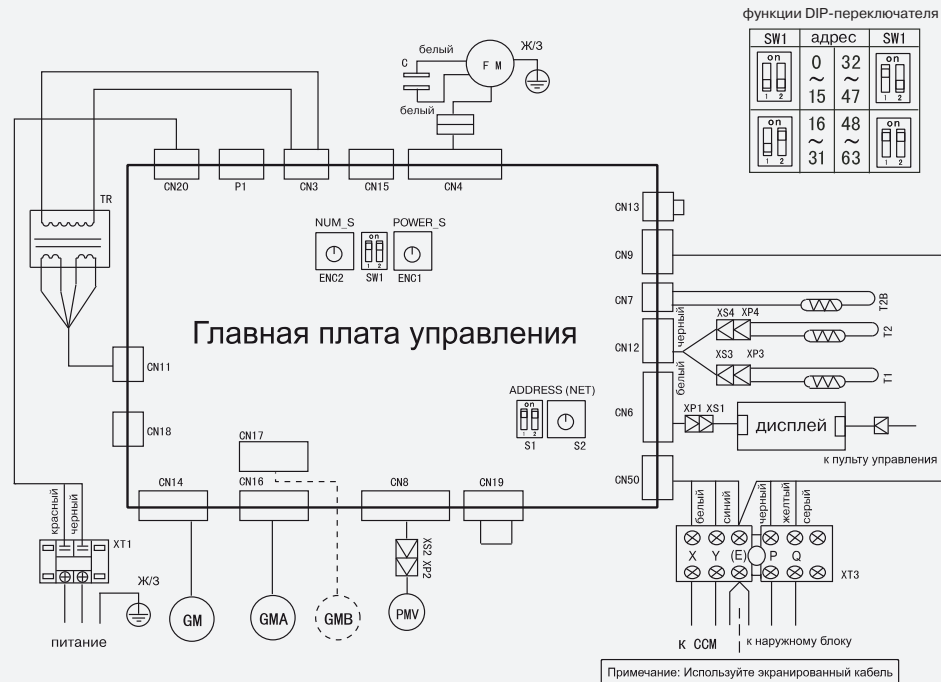
ENC2 SW1	DIP — переключатель	адрес внешнего блока
----------	---------------------	----------------------

0~F относится к S2, а ON/OFF к SW1, означает адрес различных блоков

S1 S2	DIP — переключатель	адрес для CCM
-------	---------------------	---------------

0~F относится к S2, а ON/OFF к S1, означает адрес различных блоков

ENC1	Мощность
2	3.6 кВт
3	4.5 кВт
4	5.6 кВт
5	7.1 кВт



серия BUSINESS

LSM-H80TDA2
LSM-H90TDA2



беспроводной
LZ-UPL1
(опция)



проводной
LZ-UPW4
(в комплекте)



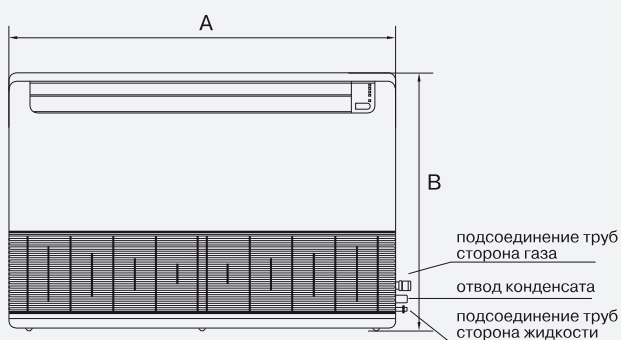
Встроенный электронный расширительный вентиль EXV.

Возможность установки на пол, стену или потолок.

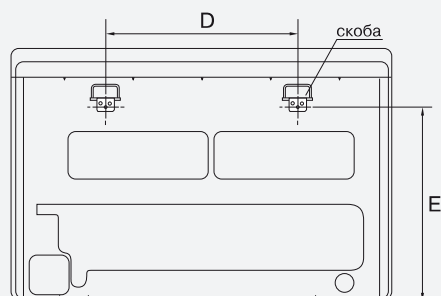
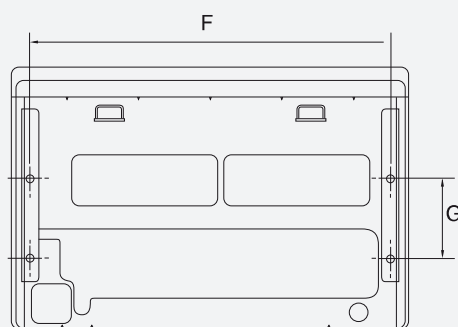
Фреоновод может отводиться в 4 направлениях (вправо, влево, вверх или вниз).

размеры

установка на стену



установка на потолок



холодопр-ть (кВт)	A	B	C	D	E	F	G
3.6 ~ 7.1	990	660	206	505	506	907	200
8.0 ~ 9.0	1 280	660	206	795	506	1 195	200
11.2 ~ 14.0	1 670	680	244	1 070	450	1 542	200

технические характеристики

модель		LSM-H80TDA2	LSM-H90TDA2
Холодопроизводительность	кВт	8.0	9.0
Теплопроизводительность	кВт	9.0	10.0
Потребляемая мощность			
Охлаждение	Вт	130	130
Обогрев	Вт	130	130
Напряжение / Частота источника питания	Ф/В/Гц	1/220/50	1/220/50
Объем рециркулируемого воздуха	м³/ч	1200/900/700	1200/900/700
Размеры (ш × в × г)	мм	1280 × 660 × 206	1280 × 660 × 206
Упаковка (ш × в × г)	мм	1379 × 744 × 296	1379 × 744 × 296
Масса (нетто/брутто)	кг	37/42	37/42
Уровень шума	дБ	40	40
Соединительные трубы			
Жидкостная линия / Газовая линия	мм	∅ 9.53/∅ 15.88	∅ 9.53/∅ 15.88
Отвод конденсата	мм	∅ 25	∅ 25

схемы соединений

код	наименование	
GM	вентилятор	
GMA, GMB	моторы жалюзи	
PMV	импульсный клапан	
T1	датчик темп. помещения	
T2B	датчик темп. испарителя	
T2	датчик ср. темп. испарителя	
XP1–XP4	разъемы	
XS1–XS4	разъемы	
XT1	клеммная колодка	
TR	трансформатор	
XT3	клеммная колодка	

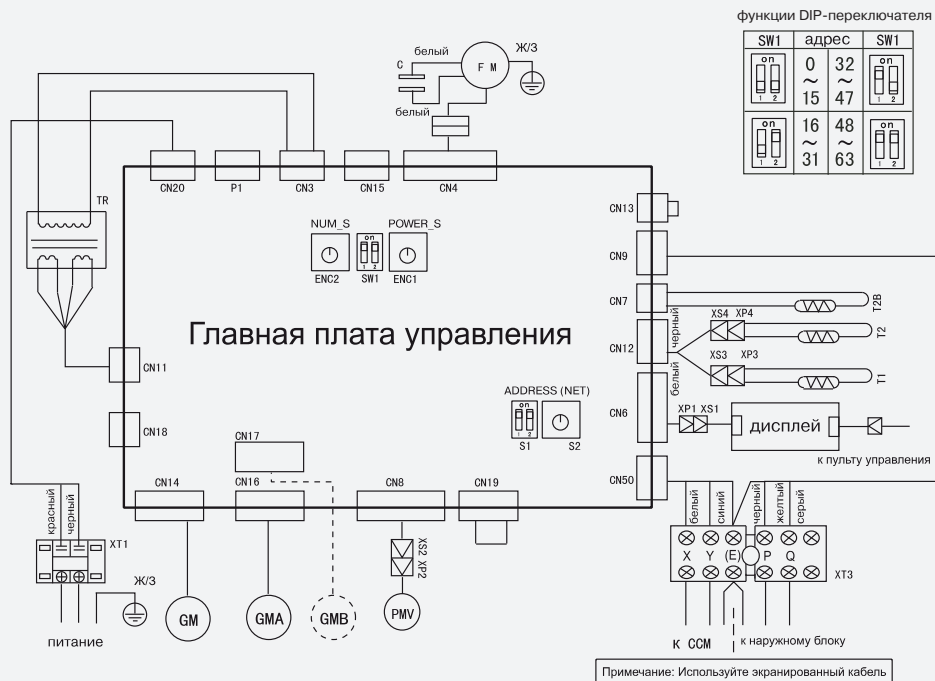
ENC2 SW1	DIP — переключатель	адрес наружного блока
-------------	---------------------	-----------------------------

0~F относится к S2, а ON/OFF к SW1, означает адрес различных блоков

S1 S2	DIP — переключатель	адрес для ССМ
----------	---------------------	------------------

0~F относится к S2, а ON/OFF к S1, означает адрес различных блоков

ENC1	Мощность
6	8.0 кВт
7	9.0 кВт



серия BUSINESS

LSM-H112TDA2
LSM-H140TDA2



R410A



Встроенный электронный расширительный вентиль EXV.

Возможность установки на пол, стену или потолок.

Фреоновод может отводиться в 4 направлениях (вправо, влево, вверх или вниз).



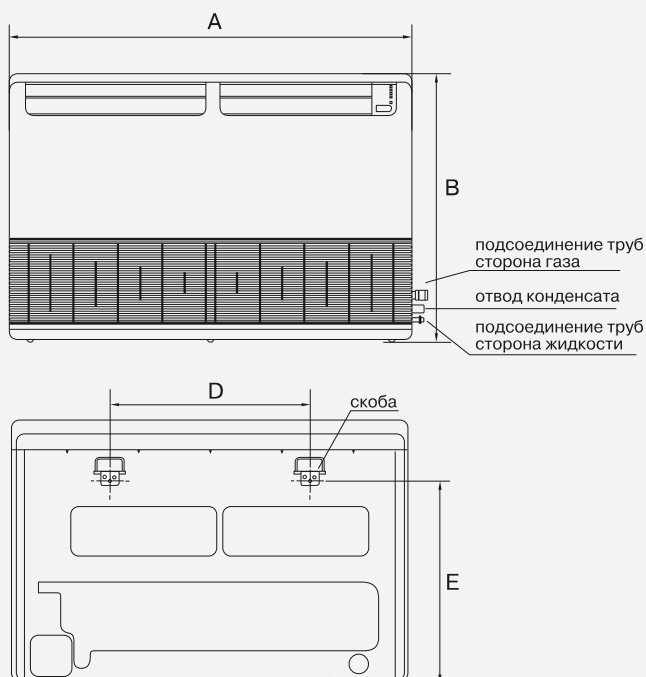
проводной
LZ-UPW4
(в комплекте)



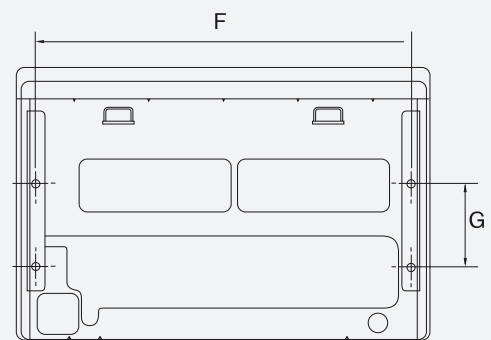
беспроводной
LZ-UPL1
(опция)

размеры

установка на стену



установка на потолок



холодопр-ть (кВт)	A	B	C	D	E	F	G
3.6 ~ 7.1	990	660	206	505	506	907	200
8.0 ~ 9.0	1 280	660	206	795	506	1 195	200
11.2 ~ 14.0	1 670	680	244	1 070	450	1 542	200

напольно-потолочные внутренние блоки систем LMV

технические характеристики

модель		LSM-H112TDA2	LSM-H140TDA2
Холодопроизводительность	кВт	11.2	14.0
Теплопроизводительность	кВт	12.5	15.5
Потребляемая мощность			
Охлаждение	Вт	182	182
Обогрев	Вт	182	182
Напряжение / Частота источника питания	Ф/В/Гц	1/220/50	1/220/50
Объем рециркулируемого воздуха	м³/ч	1980/1860/1730	1980/1860/1730
Размеры (ш × в × г)	мм	1670 × 680 × 244	1670 × 680 × 244
Упаковка (ш × в × г)	мм	1764 × 760 × 329	1764 × 760 × 329
Масса (нетто/брутто)	кг	54/61	54/61
Уровень шума	дБ	42	42
Соединительные трубы			
Жидкостная линия / Газовая линия	мм	∅ 9.53/∅ 19.03	∅ 9.53/∅ 19.03
Отвод конденсата	мм	∅ 25	∅ 25

схемы соединений

код	наименование	
FM	вентилятор	
GMA, GMB	моторы жалюзи	
PMV	импульсный клапан	
T1	датчик темп. помещения	
T2B	датчик темп. испарителя	
T2	датчик ср. темп. испарителя	
XP1–XP4	разъемы	
XS1–XS4	разъемы	
XT1	клеммная колодка	
TR	трансформатор	
XT3	клеммная колодка	

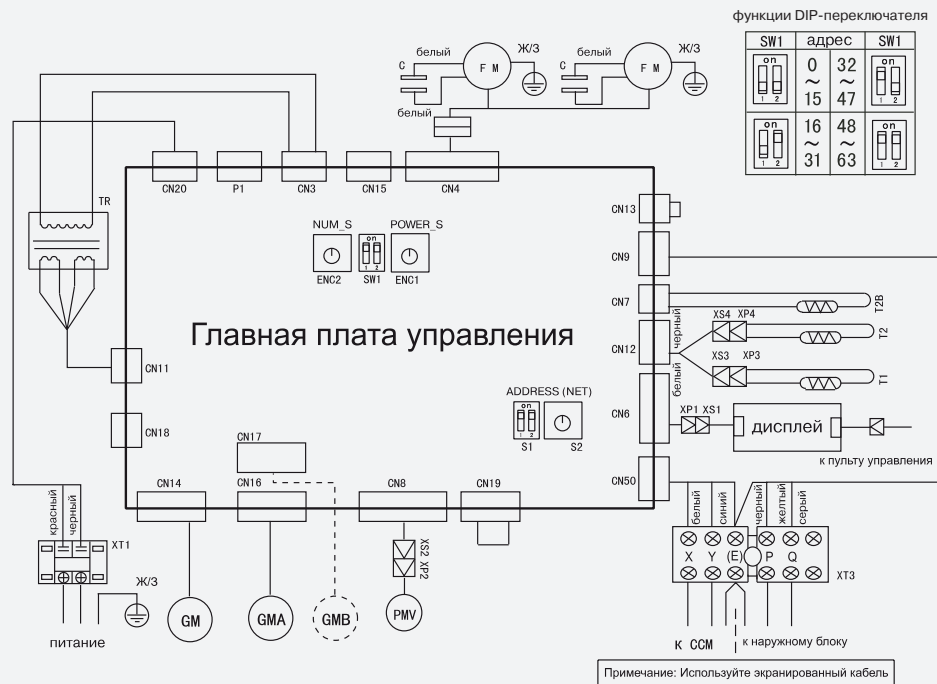
ENC2 SW1	DIP — переключатель	адрес наружного блока
-------------	---------------------	-----------------------------

0~F относится к S2, а ON/OFF к SW1, означает адрес различных блоков

S1 S2	DIP — переключатель	адрес для ССМ
----------	---------------------	------------------

0~F относится к S2, а ON/OFF к S1, означает адрес различных блоков

ENC1	Мощность
8	11.2 кВт
9	14.0 кВт



серия BUSINESS

LSM-H18DDA2
LSM-H22DDA2
LSM-H28DDA2

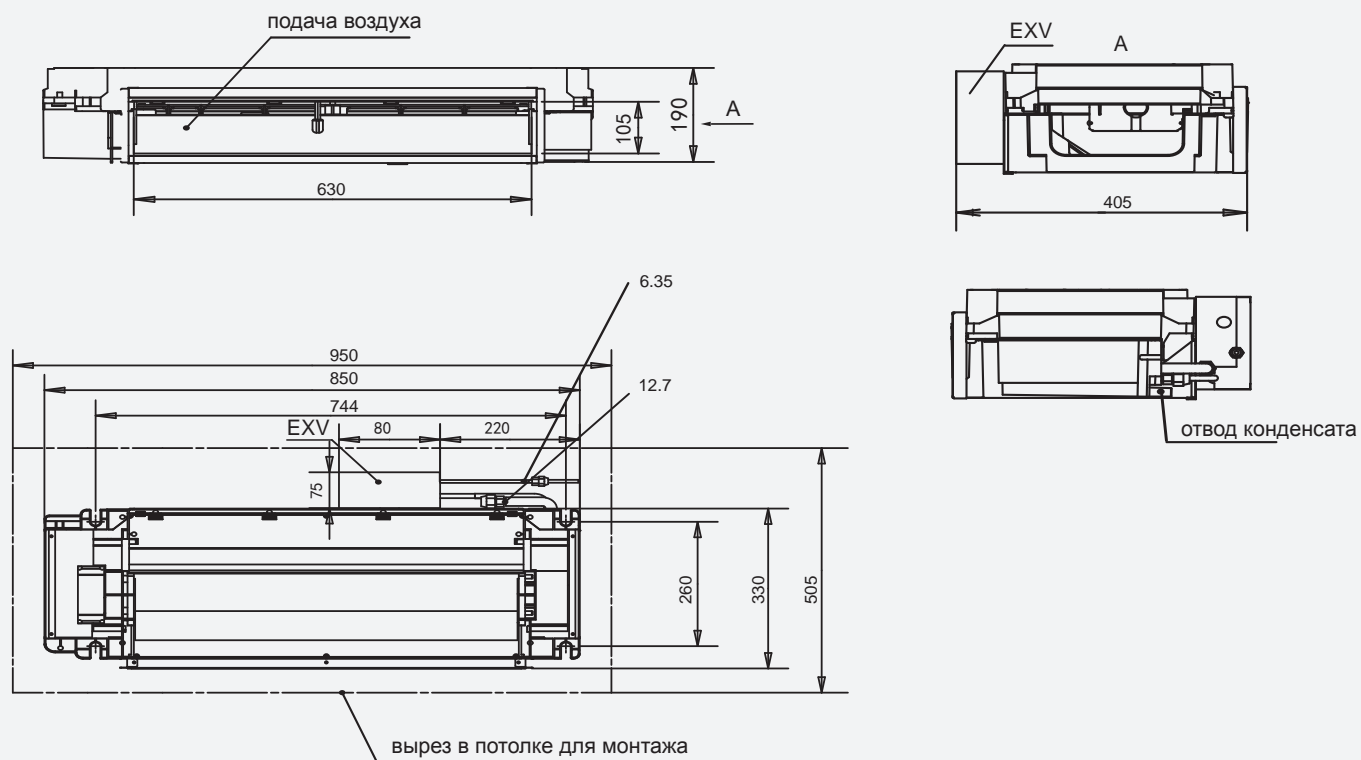


проводной
LZ-UPW4
(в комплекте)

Расширительный вентиль EXV на корпусе блока.

Забор воздуха с нижней части блока.

размеры



канальные внутренние блоки систем LМV

технические характеристики

модель		LSM-H18DDA2	LSM-H22DDA2	LSM-H28DDA2
Холодопроизводительность	кВт	1.8	2.2	2.8
Теплопроизводительность	кВт	2.2	2.6	3.2
Потребляемая мощность				
Охлаждение	Вт	40	40	40
Обогрев	Вт	40	40	40
Напряжение / Частота источника питания	Ф/В/Гц	1/220/50	1/220/50	1/220/50
Объем рециркулируемого воздуха	м³/ч	446/323/250	446/323/250	527/359/267
Статическое давление	Па	5	5	5
Размеры (ш × в × г)	мм	850 × 190 × 405	850 × 190 × 450	850 × 190 × 450
Упаковка (ш × в × г)	мм	903 × 277 × 445	903 × 277 × 445	903 × 277 × 445
Масса (нетто/брутто)	кг	11.5/13.5	11.5/13.5	11.5/13.5
Уровень шума	дБ	21	21	21
Соединительные трубы				
Жидкостная линия / Газовая линия	мм	Ø 6.35/Ø 12.7	Ø 6.35/Ø 12.7	Ø 6.35/Ø 12.7
Отвод конденсата	мм	Ø 16	Ø 16	Ø 16

схемы соединений

код	наименование	
FM	вентилятор	
PMV	импульсный клапан	
T1	датчик темп. помещения	
T2B	датчик темп. испарителя	
T2	датчик ср. темп. испарителя	
XP1–XP8	разъемы	
XS1–XS8	разъемы	
XT1	клеммная колодка	
TR	трансформатор	
XT3, XT4	клеммные колодки	

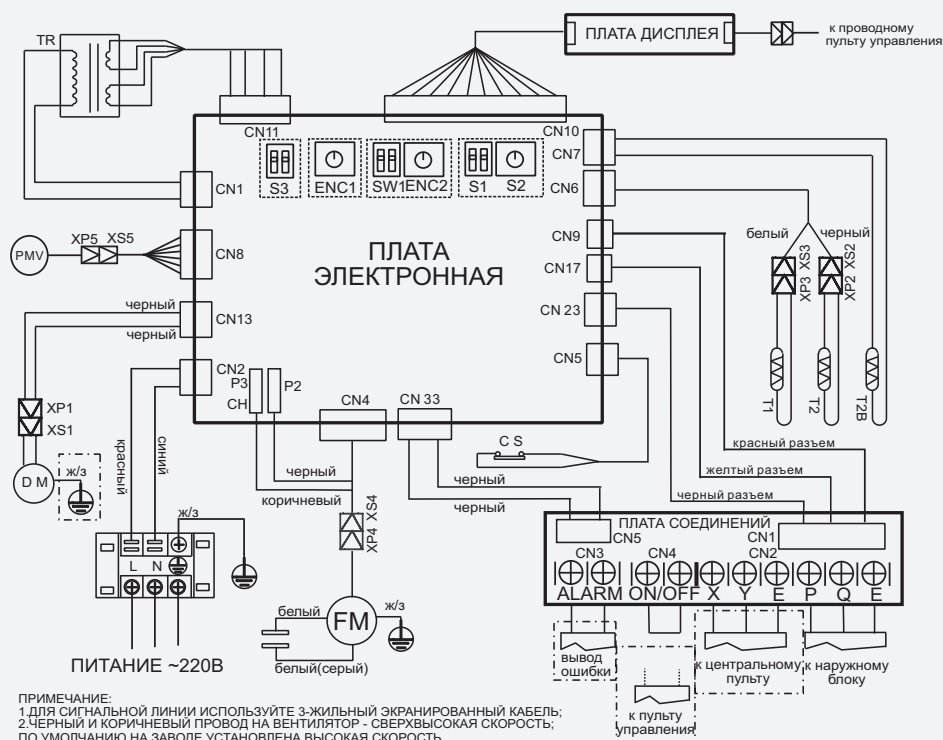
ENC2	DIP — переключатель	адрес наружного блока
------	---------------------	-----------------------

Адрес выставляется с помощью переключателя S2 в диапазоне '0~F' и S1 'ON/OFF'

S1	DIP — переключатель	адрес для ССМ
----	---------------------	---------------

Адрес выставляется с помощью переключателя S2 в диапазоне '0~F' и S1 'ON/OFF'

ENC1	Мощность
0	1.8 кВт 2.2 кВт
1	2.8 кВт



серия BUSINESS

LSM-H36DDA2
LSM-H45DDA2
LSM-H56DDA2
LSM-H71DDA2



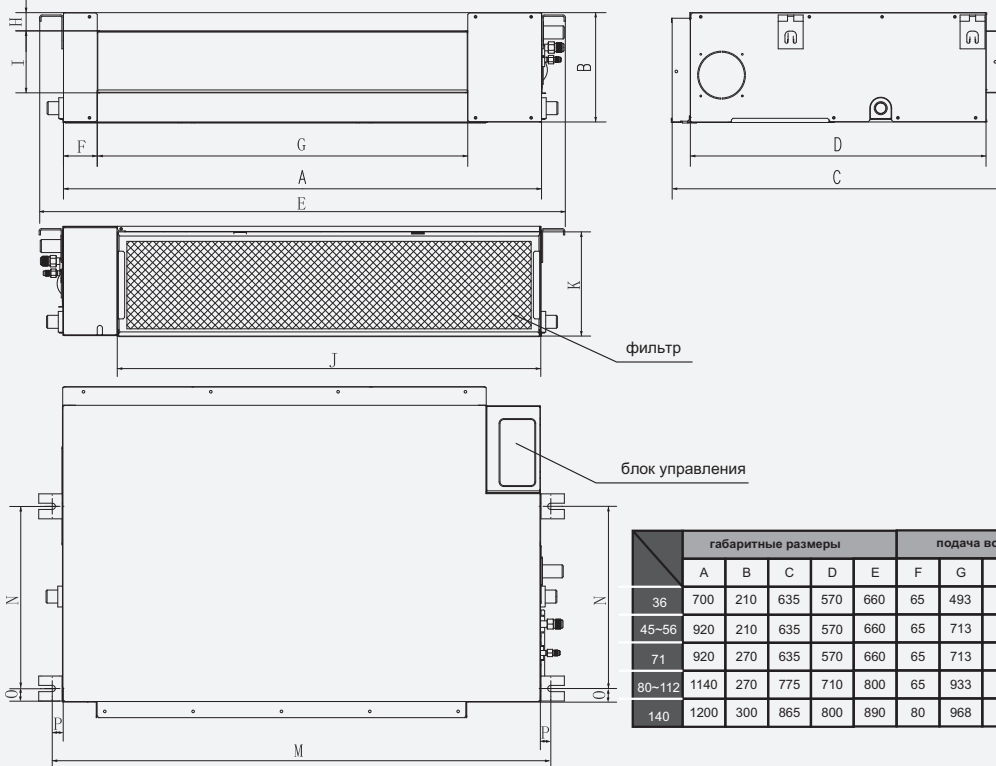
проводной
LZ-UPW4
(в комплекте)

Расширительный вентиль EXV на корпусе блока.

Встроенный насос отвода конденсата.

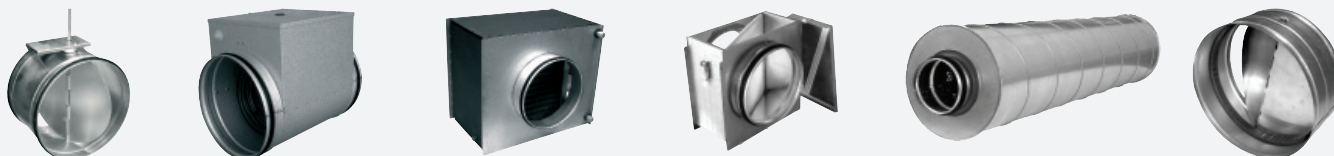
Возможность подмеса свежего воздуха.

размеры



	габаритные размеры					подача воздуха				забор воздуха		монтажные крепления			
	A	B	C	D	E	F	G	H	I	J	K	M	N	O	P
36	700	210	635	570	660	65	493	35	119	595	200	740	350	26	20
45-56	920	210	635	570	660	65	713	35	119	815	200	960	350	26	20
71	920	270	635	570	660	65	713	35	179	815	260	960	350	26	20
80-112	1140	270	775	710	800	65	933	35	179	1035	260	1180	490	26	20
140	1200	300	865	800	890	80	968	40	204	1094	288	1240	500	26	20

Для осуществления подмеса наружного воздуха используйте канальное вентиляционное оборудование **LESSAR**.
Более подробную информацию смотрите в каталоге **LESSAR Vent**.



канальные внутренние блоки систем LMV

технические характеристики

МОДЕЛЬ		LSM-H36DDA2	LSM-H45DDA2	LSM-H56DDA2	LSM-H71DDA2
Холодопроизводительность	кВт	3.6	4.5	5.6	7.1
Теплопроизводительность	кВт	4.0	5.0	6.3	8.0
Потребляемая мощность					
Охлаждение	Вт	62	107	115	163
Обогрев	Вт	62	107	115	163
Напряжение / Частота источника питания	Ф/В/Гц	1/220/50	1/220/50	1/220/50	1/220/50
Объем рециркулируемого воздуха	м³/ч	570/530/410/320	958/850/667/583	958/850/667/583	1207/1050/905/821
Статическое давление	Па	30	30	30	30
Размеры (ш × в × г)	мм	700 × 210 × 635	920 × 210 × 570	920 × 210 × 570	920 × 210 × 570
Упаковка (ш × в × г)	мм	915 × 290 × 655	1135 × 290 × 655	1135 × 290 × 655	1135 × 290 × 655
Масса (нетто/брутто)	кг	25/29	27/32	27/32	31/36
Уровень шума	дБ	26	32	32	33
Соединительные трубы					
Жидкостная линия / Газовая линия	мм	Ø 6.35/Ø 12.7	Ø 9.53/Ø 15.88	Ø 9.53/Ø 15.88	Ø 9.53/Ø 15.88
Отвод конденсата	мм	Ø 25	Ø 25	Ø 25	Ø 25

СХЕМЫ СОЕДИНЕНИЙ

КОД	НАИМЕНОВАНИЕ
FM	вентилятор
DM	помпа
PMV	импульсный клапан
T1	датчик темп. помещения
T2B	датчик темп. испарителя
T2	датчик ср. темп. испарителя
XP1-XP5	разъемы
XS1-XS5	разъемы
CS	датчик уровня конденсата
TR	трансформатор
H/P2	высокая скорость вентилят.

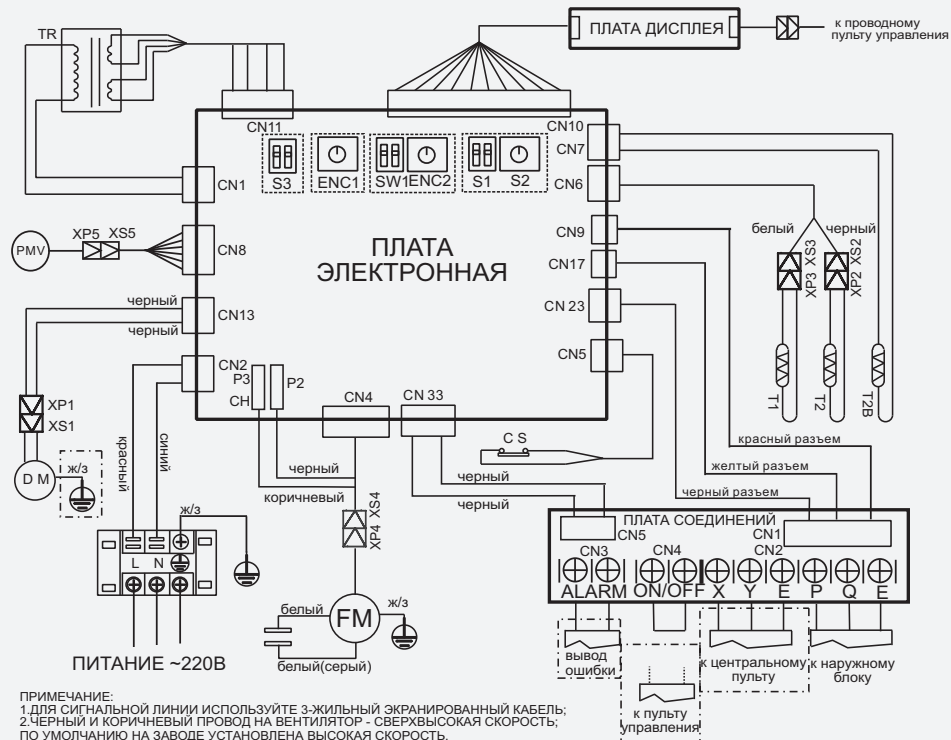
ENC2 SW1	DIP — переключатель	адрес наружного блока
-------------	---------------------	-----------------------------

Адрес выставляется с помощью переключателя S2 в диапазоне '0~F' и S1 'ON/OFF'

S1 S2	DIP — переключатель	адрес для ССМ
----------	---------------------	------------------

Адрес выставляется с помощью переключателя S2 в диапазоне '0~F' и S1 'ON/OFF'

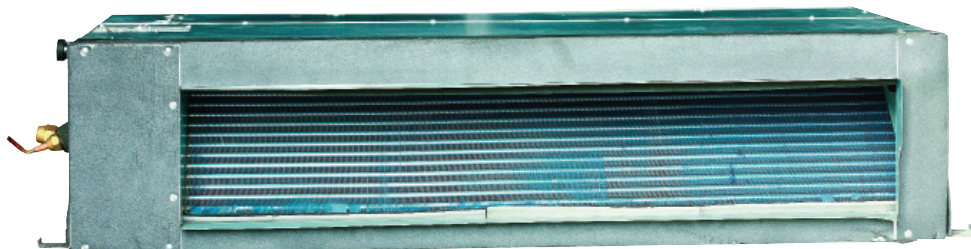
ENC1	Мощность
2	3.6 кВт
3	4.5 кВт
4	5.6 кВт
5	7.1 кВт



серия BUSINESS



LSM-H80DDA2
LSM-H90DDA2
LSM-H112DDA2
LSM-H140DDA2



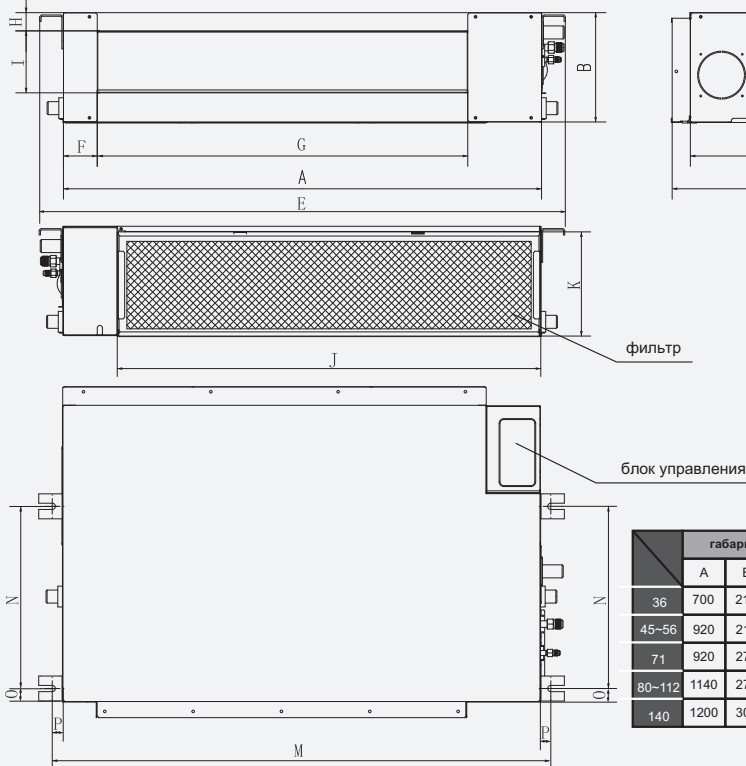
проводной
LZ-UPW4
(в комплекте)

Расширительный вентиль EXV на корпусе блока.

Встроенный насос отвода конденсата.

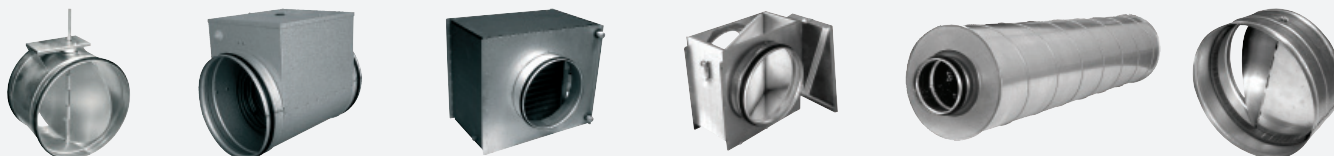
Возможность подмеса свежего воздуха.

размеры



	габаритные размеры					подача воздуха				забор воздуха		монтажные крепления			
	A	B	C	D	E	F	G	H	I	J	K	M	N	O	P
36	700	210	635	570	660	65	493	35	119	595	200	740	350	26	20
45-56	920	210	635	570	660	65	713	35	119	815	200	960	350	26	20
71	920	270	635	570	660	65	713	35	179	815	260	960	350	26	20
80-112	1140	270	775	710	800	65	933	35	179	1035	260	1180	490	26	20
140	1200	300	865	800	890	80	968	40	204	1094	288	1240	500	26	20

Для осуществления подмеса наружного воздуха используйте каналное вентиляционное оборудование **LESSAR**.
Более подробную информацию смотрите в каталоге **LESSAR Vent**.



канальные внутренние блоки систем LMV

технические характеристики

модель		LSM-H80DDA2	LSM-H90DDA2	LSM-H112DDA2	LSM-H140DDA2
Холодопроизводительность	кВт	8.0	9.0	11.2	14.0
Теплопроизводительность	кВт	9.0	10.0	12.5	15.5
Потребляемая мощность					
Охлаждение	Вт	231	231	327	357
Обогрев	Вт	231	231	327	357
Напряжение / Частота источника питания	Ф/В/Гц	1/220/50	1/220/50	1/220/50	1/220/50
Объем рециркулируемого воздуха	м³/ч	1558/1350/1033	1558/1350/1033	2036/1800/1400	2138/1900/1405
Статическое давление	Па	50	50	80	100
Размеры (ш × в × г)	мм	1140 × 270 × 710	1140 × 270 × 710	1140 × 270 × 710	1200 × 300 × 800
Упаковка (ш × в × г)	мм	1355 × 350 × 795	1355 × 350 × 795	1355 × 350 × 795	1385 × 375 × 920
Масса (нетто/брутто)	кг	40/49	42/50	42/50	50/60
Уровень шума	дБ	35	35	38	39
Соединительные трубы					
Жидкостная линия / Газовая линия	мм	Ø 9.53/Ø 15.88	Ø 9.53/Ø 15.88	Ø 9.53/Ø 15.88	Ø 9.53/Ø 15.88
Отвод конденсата	мм	Ø 25	Ø 25	Ø 25	Ø 25

схемы соединений

код	наименование
FM	вентилятор
DM	помпа
PMV	импульсный клапан
T1	датчик темп. помещения
T2B	датчик темп. испарителя
T2	датчик ср. темп. испарителя
XP1-XP5	разъемы
XS1-XS5	разъемы
CS	датчик уровня конденсата
TR	трансформатор
H/P2	высокая скорость вентилят.

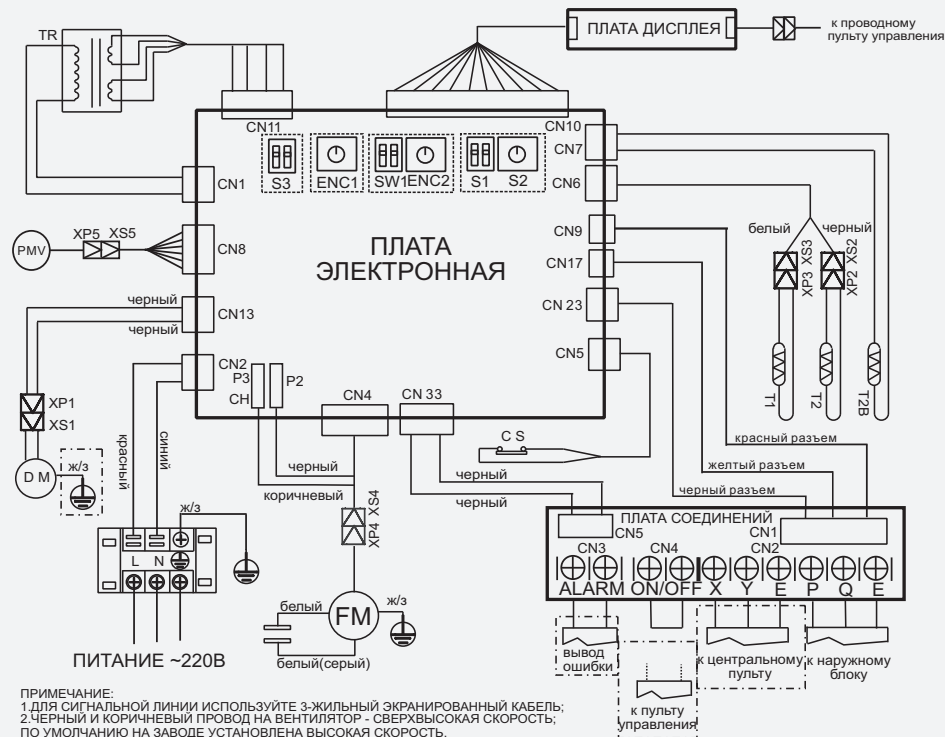
ENC2 SW1	DIP — переключатель	адрес внешнего блока
-------------	---------------------	----------------------

Адрес выставляется с помощью переключателя S2 в диапазоне '0~F' и S1 'ON/OFF'

S1 S2	DIP — переключатель	адрес для ССМ
----------	---------------------	---------------

Адрес выставляется с помощью переключателя S2 в диапазоне '0~F' и S1 'ON/OFF'

ENC1	Мощность
6	8.0 кВт
7	9.0 кВт
8	11.2 кВт
9	14.0 кВт



серия BUSINESS

Высокое статическое давление

196 Па

**LSM-H200DDA2
LSM-H250DDA2
LSM-H280DDA2**

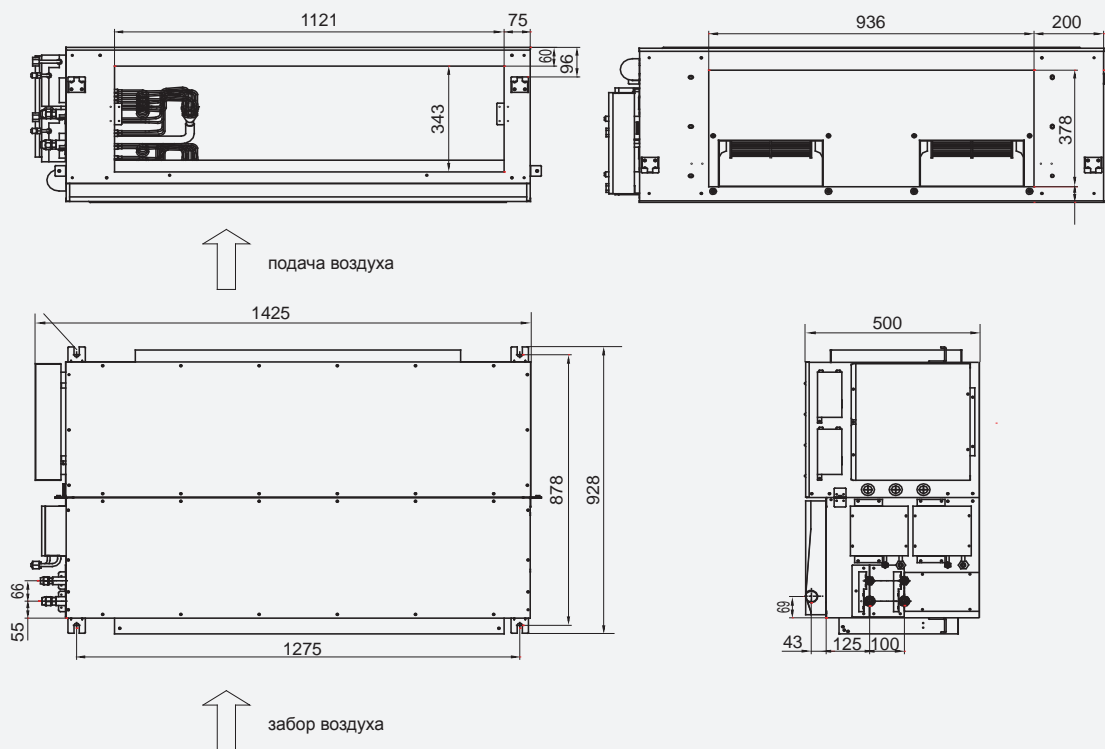
Расширительный вентиль EXV на корпусе блока.

Возможность подмеса свежего воздуха.

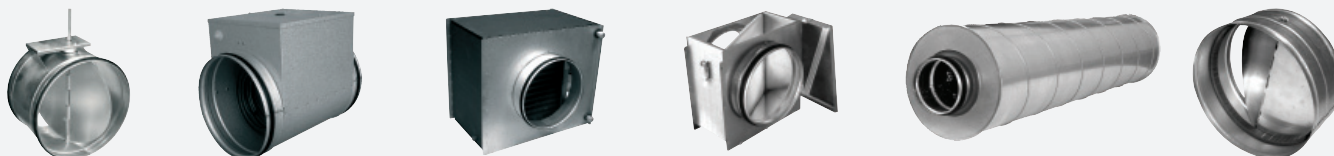


проводной
LZ-UPW4
(в комплекте)

размеры



Для осуществления подмеса наружного воздуха используйте каналное вентиляционное оборудование **LESSAR**.
Более подробную информацию смотрите в каталоге **LESSAR Vent**.

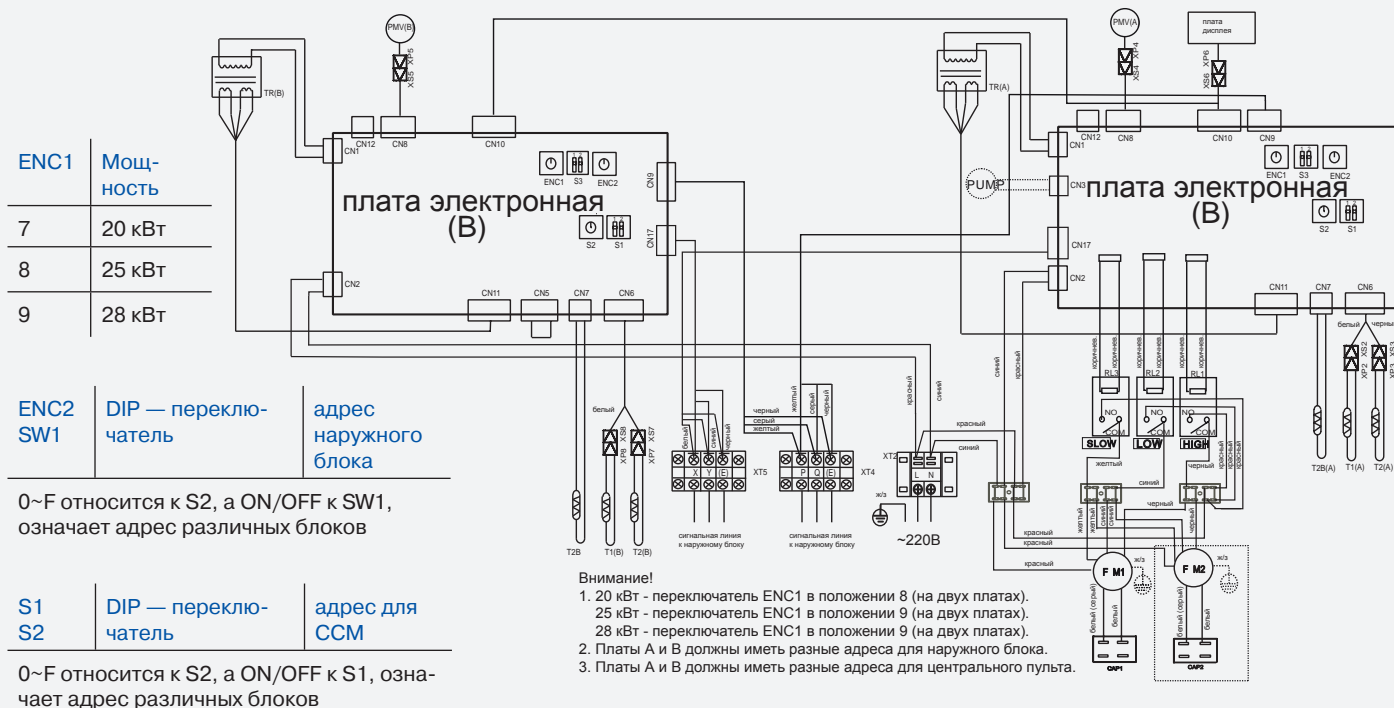


технические характеристики

модель		LSM-H200DDA2	LSM-H250DDA2	LSM-H280DDA2
Холодопроизводительность	кВт	20	25	28
Теплопроизводительность	кВт	22.5	26	31.5
Потребляемая мощность				
Охлаждение	Вт	1400	1400	1400
Обогрев	Вт	1400	1400	1400
Напряжение / Частота источника питания	Ф/В/Гц	1/220/50	1/220/50	1/220/50
Объем рециркулируемого воздуха	м³/ч	4180/3820/3200	4180/3820/3200	4400/3940/3300
Статическое давление	Па	196	196	196
Размеры (ш × в × г)	мм	1425 × 928 × 500	1425 × 928 × 500	1425 × 928 × 500
Упаковка (ш × в × г)	мм	1509 × 964 × 570	1509 × 964 × 570	1509 × 964 × 570
Масса (нетто/брутто)	кг	122/128	122/128	122/128
Уровень шума	дБ	61/58/55	61/58/55	61/58/55
Соединительные трубы				
Жидкостная линия / Газовая линия	мм	Ø 9.53/Ø 15.88	Ø 9.53/Ø 15.88	Ø 9.53/Ø 15.88
Отвод конденсата	мм	Ø 32	Ø 32	Ø 32

СХЕМЫ СОЕДИНЕНИЙ

код	наименование
FM 1 (2)	вентилятор
PMV A (B)	импульсный клапан
T1(A) (B)	датчик темп. помещения
T2B (A) (B)	датчик темп. испарителя
T2 (A) (B)	датчик ср. темп. испарителя
XT2, XT4	клеммные колодки
TR	трансформатор
CAP 1 (2)	конденсатор вентилятора



Наружные блоки систем LESSAR LMV

Наружные блоки мультizonальных систем **LESSAR LMV** представлены тремя сериями:

LMV-Mini – наружные блоки производительностью 10, 12 и 14 кВт с возможностью подключения 6 или 8 внутренних блоков.



LMV-Heat Recover – наружные трехтрубные блоки производительностью 25.2 и 28 кВт, внутренние блоки которых могут одновременно и независимо друг от друга работать в режиме охлаждения и обогрева.



LMV-Increase – наружные блоки производительностью 28, 33.5 и 45 кВт, причем суммарная мощность может наращиваться до 180 кВт путем объединения модулей различной производительности в одну систему с возможностью подключения до 64 внутренних блоков.



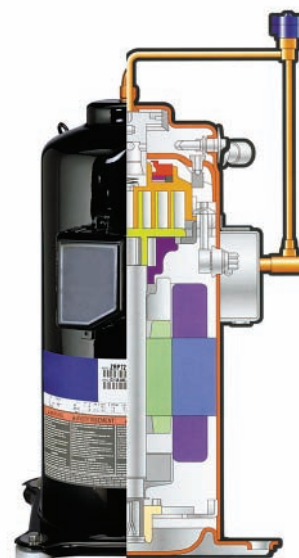
В наружных блоках системы LESSAR LMV установлены компрессоры Digital Scroll

ТЕХНОЛОГИЯ **DIGITAL SCROLL**



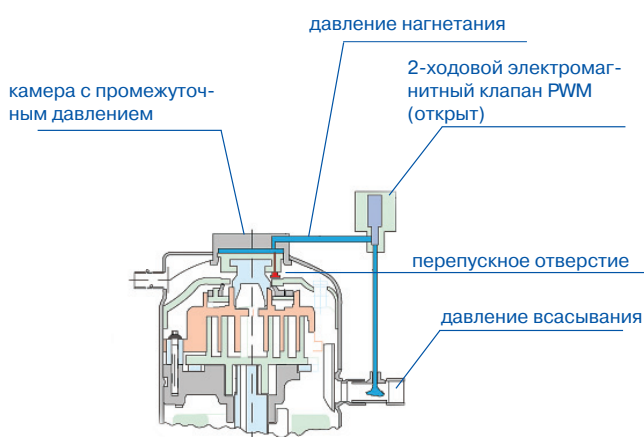
Система **Digital Scroll** является базовой для кондиционеров с импульсной регулировкой производительности **серии LMV**.

Технология **Digital Scroll**, разработанная компанией Copeland, в 2003 году на выставке AHR EXPO была отмечена наградой за технологические инновации. Этот приз Copeland получила за изобретение принципиально нового компрессора с регулируемой мощностью, идеально подходящего для мультizonальных систем.

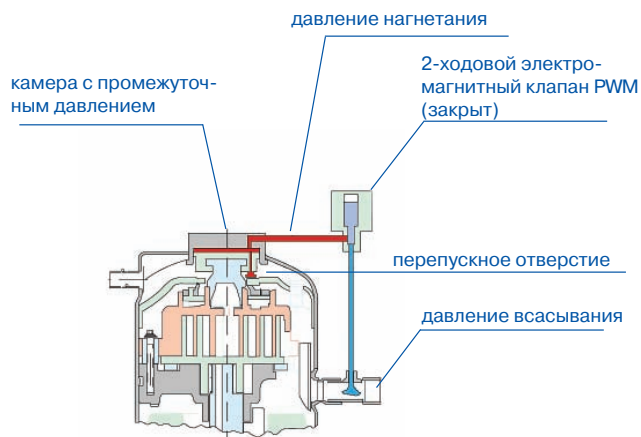


Принцип управления системой с переменной производительностью

разгруженный компрессор



нагруженный компрессор



Периодически нагружая и разгружая компрессор, электромагнитный клапан, установленный на компрессоре, регулирует расход хладагента в системе и позволяет плавно и бесступенчато регулировать производительность от 10% до 100%. Один период нагрузки и разгрузки компрессора называется управляющим циклом, длительность которого, как правило, составляет от 10 до 20 секунд. Изменение соотношения времени разгрузки и нагрузки приводит к изменению расхода хладагента. Пример выбора периодов нагрузки и разгрузки для обеспечения 10%, 50% и 100% производительности приведены на рисунках.



Преимущества технологии **DIGITAL SCROLL**

Digital Scroll	Инвертор
10% – 100% переменная мощность	35% – 100% (30 – 100Гц)
Нет линии байпаса	Байпас (потеря эффективности)
Мгновенное изменение мощности	Постепенное изменение мощности
Высокая скорость фреона <ul style="list-style-type: none"> нет проблем с возвратом масла нет проблем со смазкой компрессора 	На низких оборотах: <ul style="list-style-type: none"> проблемы возврата масла проблемы смазки компрессора
Нет проблем с температурой испарителя на низких скоростях	Повышение температуры испарителя снижает эффективность работы

защита от электромагнитных помех

Системы с импульсным регулированием производительности не создают электромагнитных помех, так как загрузка и разгрузка их компрессоров осуществляется механическим путем. Эта отличительная особенность делает системы Digital Scroll незаменимыми для кондиционирования помещений узлов связи, лабораторий и других подобных помещений.

регулирование производительности

Основными элементами компрессора, позволяющими регулировать производительность, являются электромагнитный клапан и верхняя спираль. Смещение верхней неподвижной спирали на 1 мм вверх позволяет компрессору работать на прежней скорости, но без осуществления сжатия и циркуляции фреона. При этом потребляемая мощность составляет 10% номинальной, поскольку сжатия фреона не происходит. Поднимает и опускает спираль специальный соленоидный клапан PWM, установленный между магистралью низкого давления и специальной камерой, находящейся над верхней спиралью компрессора.

клапаны PWM

Производительность плавно регулируется с помощью клапанов по сигналу от микропроцессора. Срок эксплуатации клапана рассчитан на 40 миллиардов срабатываний (около 30 лет работы).

серия BUSINESS



LUM-HD100ADA2
LUM-HD100ADA4

Низкое электропотребление.

До 6 внутренних блоков.

Нагрузка до 130%.

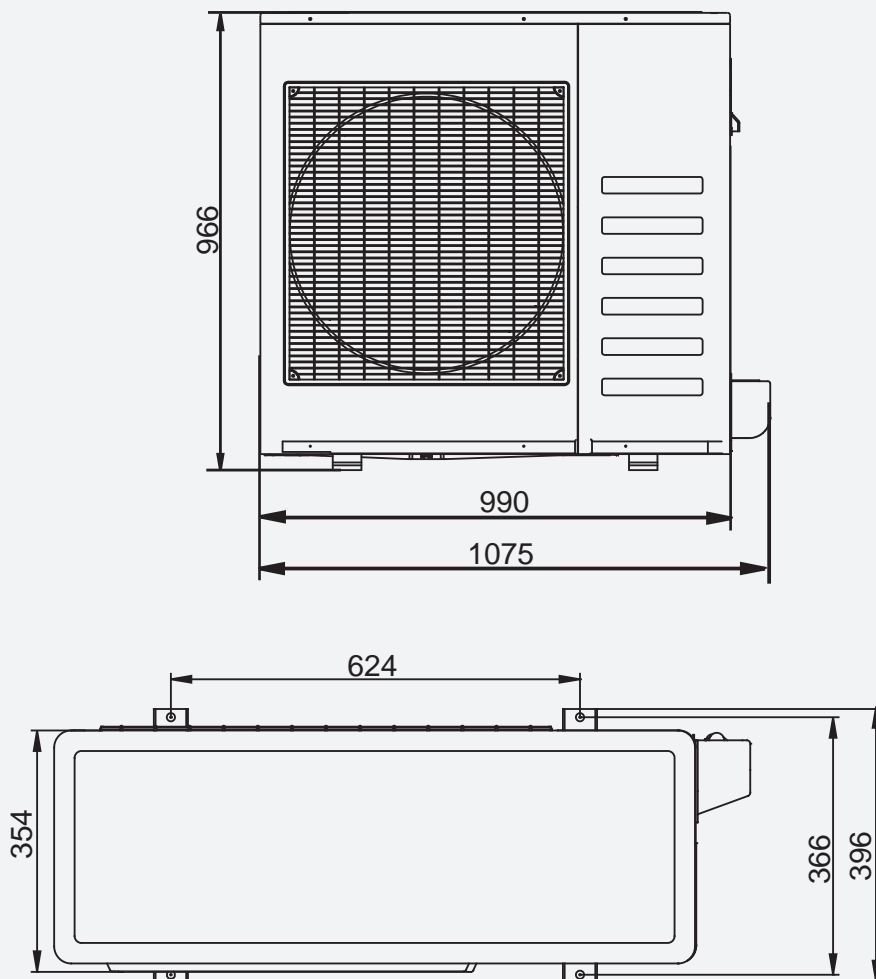
Работа от 10% нагрузки.

Низкий уровень электропомех.

Высокий EER.

Высокоэффективный масляный сепаратор.

размеры



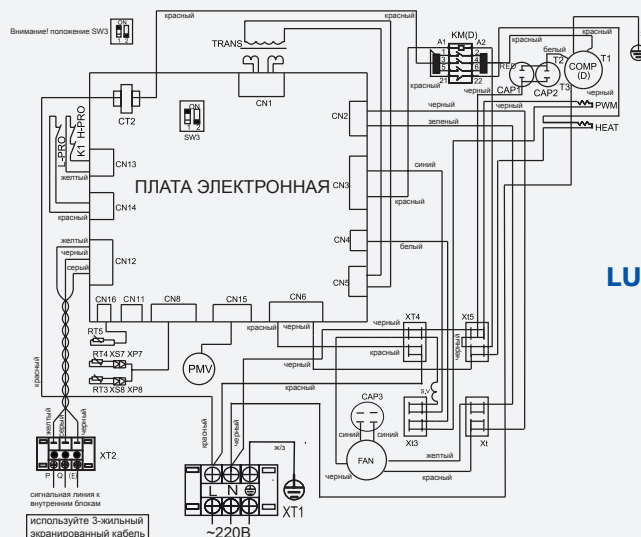
наружные блоки систем LMV

технические характеристики

модель		LUM-HD100ADA2	LUM-HD100ADA4
Холодопроизводительность	кВт	10	10
Теплопроизводительность	кВт	11.0	11.5
Потребляемая мощность			
Охлаждение	кВт	4.0	4.05
Обогрев	кВт	4.0	5.15
Максимальный ток	А	26.6	9.3
Напряжение / Частота источника питания	Ф/В/Гц	1/220/50	3/380/50
Хладагент / Количество	кг	R410A / 3.1	R410A / 3.1
Марка компрессора		COPELAND	COPELAND
Объем обрабатываемого воздуха	м ³ /час	5300	5300
Наружный блок			
Размеры (ш × в × г)	мм	1075 × 966 × 354	1075 × 966 × 354
Упаковка (ш × в × г)	мм	1120 × 1100 × 440	1120 × 1100 × 440
Масса (нетто/брутто)	кг	106/110	106/110
Уровень шума	дБ	55/53	55/53
Соединительные трубы			
Жидкостная линия / Газовая линия	мм	∅ 9.53/∅19.03	∅ 9.53/∅19.03
Максимальная длина трубопровода	м	45	45
Максимальный перепад высот (наруж. - внут.)	м	20	20
Максимальный перепад высот между внутренними блоками	м	8	15
Максимальное кол-во внутренних блоков	шт	6	6

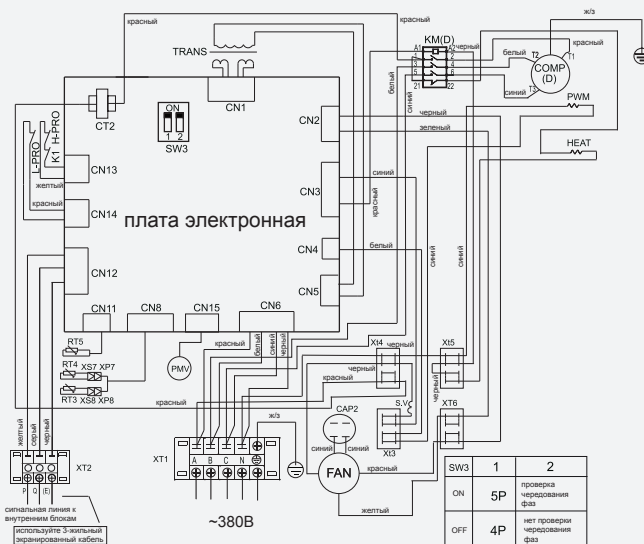
схемы соединений

код	наименование
COMP(D)	компрессор Digital Scroll
CAP1	конденсатор компрессора
FAN	вентилятор
CAP2	конденсатор вентилятора
S.V.	4-ходовой клапан
KM (D)	контактор
SW3	переключатель
HEAT	подогрев картера
XT3–XT6	клеммные колодки
XT1	клеммная колодка
XT2	клеммная колодка
L-PRO	реле низкого давления
H-PRO	реле высокого давления
K1	датчик темп. защиты
XS7, XS8	разъемы
XP7, XP8	разъемы
RT3	датчик темп. конденсатора
RT4	датчик уличной темп.
RT5	датчик температуры нагнетания компрессора Digital Scroll
TRANS	трансформатор
PMV	импульсный клапан
CT2	детектор тока
PMV	эл. расшир. вентиль
PWM	клапан

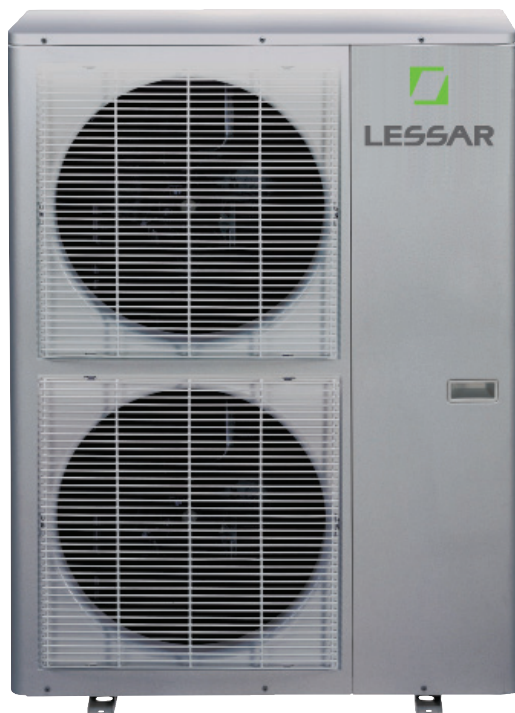


LUM-HD100ADA2

LUM-HD100ADA4



серия BUSINESS



LUM-HD120ADA2
LUM-HD140ADA2
LUM-HD140ADA4

Низкое электропотребление.

До 8 внутренних блоков.

Нагрузка до 130%.

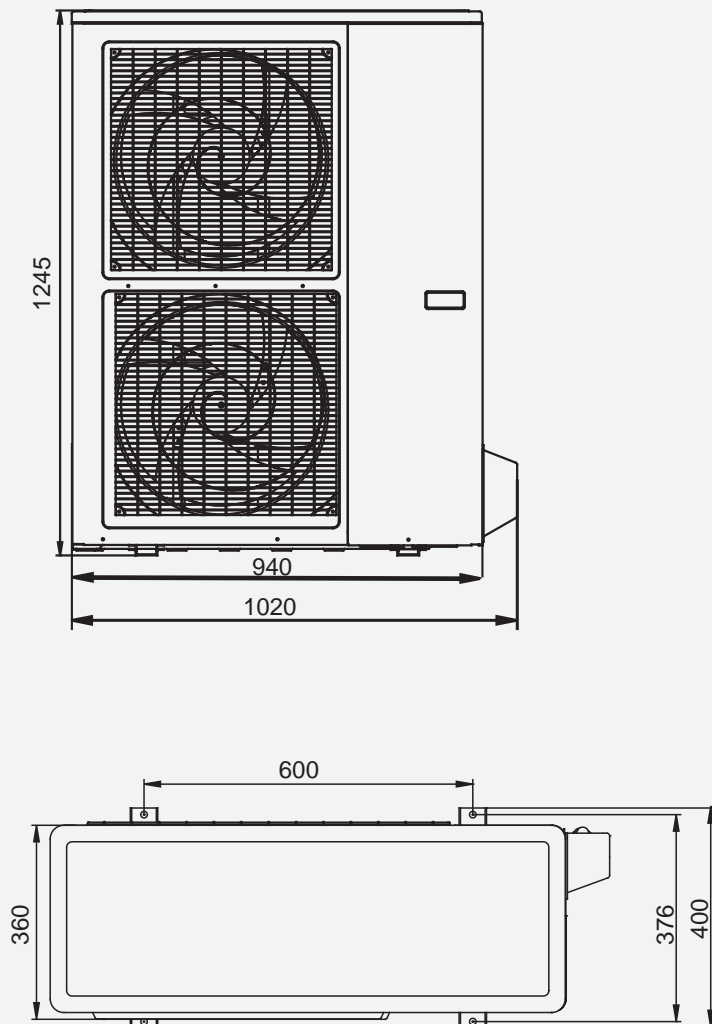
Работа от 10% нагрузки.

Низкий уровень электропомех.

Высокий EER.

Высокоэффективный масляный сепаратор.

размеры



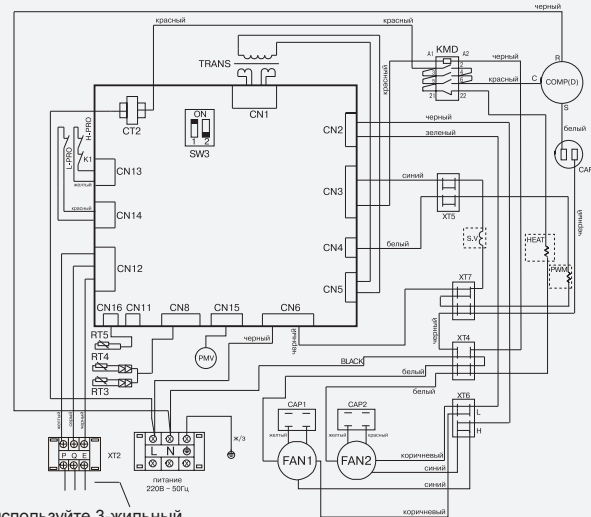
наружные блоки систем LMV

технические характеристики

модель		LUM-HD120ADA2	LUM-HD140ADA2	LUM-HD140ADA4
Холодопроизводительность	кВт	12	14	14
Теплопроизводительность	кВт	14	16	16
Потребляемая мощность				
Охлаждение	кВт	3.59	4.23	4.23
Обогрев	кВт	3.51	4.05	4.05
Максимальный ток	А	36	39	12
Напряжение / Частота источника питания	Ф/В/Гц	1/220/50	1/220/50	3/380/50
Хладагент / Количество	кг	R410 / 4.6	R410 / 4.6	R410 / 4.6
Марка компрессора		COPELAND	COPELAND	COPELAND
Объем обрабатываемого воздуха	м³/ч	6000	6000	6000
Наружный блок				
Размеры (ш × в × г)	мм	1020 × 1245 × 360	1020 × 1245 × 360	1020 × 1245 × 360
Упаковка (ш × в × г)	мм	1058 × 1380 × 438	1058 × 1380 × 438	1058 × 1380 × 438
Масса (нетто/брутто)	кг	122/141	122/141	112/125
Уровень шума	дБ	55	55	55
Соединительные трубы				
Жидкостная линия / Газовая линия	мм	∅ 9.53/∅19.03	∅ 9.53/∅19.03	∅ 9.53/∅19.03
Максимальная длина трубопровода	м	70	70	70
Максимальный перепад высот (наруж.-внут.)	м	20	20	20
Максимальный перепад высот между внутренними блоками	м	8	8	8
Максимальное кол-во внутренних блоков	шт	8	8	8

схемы соединений

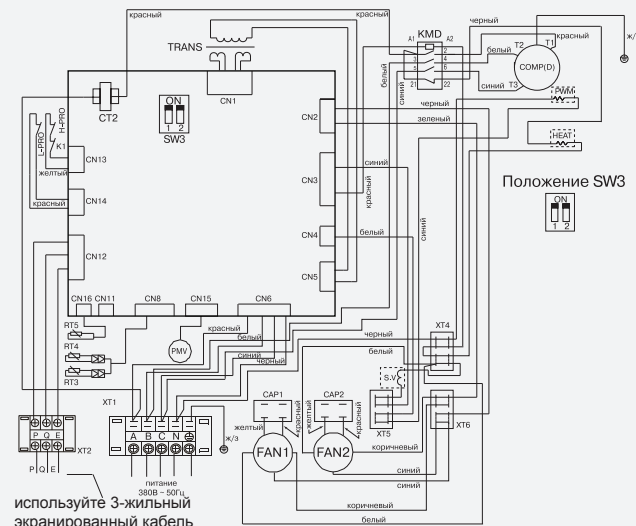
КОД	наименование
COMP(D)	компрессор Digital Scroll
CAP1	конденсатор компрессора
FAN 1, 2	вентиляторы
CAP 2,3	конденсатор вентилятора
S.V.	4-ходовой клапан
KM (D)	контактор
SW3	переключатель
HEAT	подогрев картера
XT3–XT7	клеммные колодки
XT1	клеммная колодка
XT2	клеммная колодка
L-PRO	реле низкого давления
H-PRO	реле высокого давления
K1	датчик темп. защиты
XS7, XS8	разъемы
XP7, XP8	разъемы
RT3	датчик темп. конденсатора
RT4	датчик уличной темп.
RT5	датчик температуры нагнетания компрессора Digital Scroll
TRANS	трансформатор
PMV	импульсный клапан
CT2	детектор тока



LUM-HD120ADA2
LUM-HD140ADA2

используйте 3-жильный экранированный кабель

LUM-HD140ADA4



используйте 3-жильный экранированный кабель

Мультизональные системы LESSAR LMV- Heat Recover

Главная особенность трехтрубной системы LMV - Heat Recover заключается в том, что внутренние блоки могут одновременно и независимо друг от друга работать в режиме охлаждения и обогрева. При этом тепло, отбираемое из охлаждаемых помещений, не выбрасывается на улицу, как в обычных системах кондиционирования, а поступает во внутренние блоки, работающие в режиме обогрева. Это позволяет существенно повысить энергоэффективность системы. В зависимости от количества блоков, работающих на охлаждение или обогрев, система выбирает приоритетный режим работы внешнего блока и способ распределения потоков. Производительность наружных трехтрубных блоков Heat Recover составляет 25.2 и 28 кВт.

Особенности серии Heat Recover:

- одновременная работа в режиме охлаждения и обогрева;
- высокая энергоэффективность;
- модульная концепция (до 3-х наружных блоков)
- инверторные компрессоры;
- минимизация размеров и массы блоков;
- большая допустимая длина фреонпровода;
- длительный срок службы.



Блок переключения потоков

Подключение внутренних блоков к трехтрубной системе происходит при помощи распределителя потоков — специального блока переключения. Блок представляет собой компактный модуль с электронными клапанами, которые и отвечают за режим работы теплообменника внутреннего блока. К блоку подводятся три трубы системы с рекуперацией тепла, а выходят две трубы, подключаемые к специальным внутренним блокам LESSAR LMV - Heat Recover.

МОДЕЛЬ		LZ-VES2	LZ-VES4
Напряжение / Частота источника питания	Ф/В/Гц	1/220-240/50	1/220-240/50
Общий индекс произв-ти внутр. блока	кВт	5.6	14.0
Кол-во подключаемых внутренних блоков		2	4
Размеры (ш × в × г)	мм	620 × 225 × 355	620 × 225 × 355
Соединительные трубы — внутренний блок			
Жидк. линия / Газ. линия	мм	Ø6.35/Ø12.7	Ø9.52/Ø16
Соединительные трубы — наружный блок			
Жидк. линия / Всас. линия / Нагн. линия	мм	Ø6.35/Ø12.7/Ø9.52	Ø9.52/Ø16/Ø12.7
Масса (нетто)	кг	10	10



Внутренние блоки систем **LMV- Heat Recover**

(отличаются от внутренних блоков неинверторных мультизональных систем LESSAR)

Мощность

кВт | 1.8 | 2.2 | 2.8 | 3.6 | 4.5 | 5.6 | 7.1 | 8.0 | 9.0 | 10.0 | 11.2 | 14.0

настенные LSM-H...KFA2-hr



кассетные компактные LSM-H...B4CFA2-hr



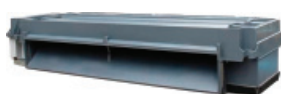
кассетные 4-поточные LSM-H...B4FA2-hr



напольно-потолочные LSM-H...TFA2-hr



канальные Slim LSM-H...DFA2-hr



канальные Standard LSM-H...DFA2-hr



канальные Powerfull LSM-H...DFA2-hr



Мощность

кВт | 20 | 25 | 28



Подробную техническую информацию по внутренним блокам систем LESSAR LMV-Heat Recover вы можете запросить по электронной почте aircon@lessar.ru

серия BUSINESS



LUM-HE252ADA4-hr LUM-HE280ADA4-hr

Одновременная работа внутренних блоков в режимах «обогрев» и «охлаждение».

Низкое электропотребление.

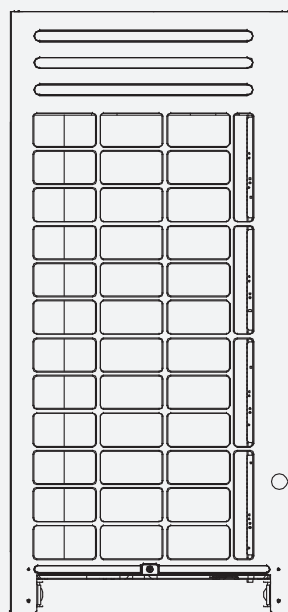
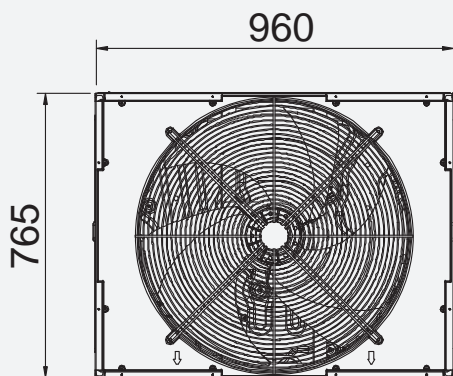
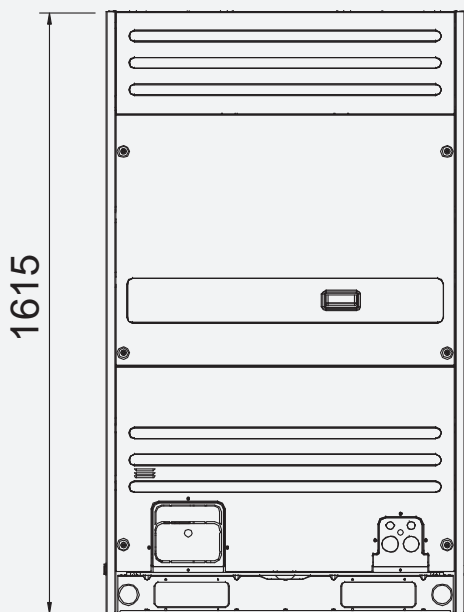
Нагрузка до 130%.

До 28 внутренних блоков.

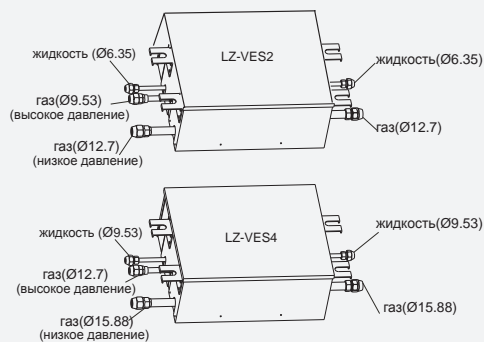
Наращивание мощности от 25,2 до 84 кВт.

Высокий COP и EER

размеры



Блоки переключения



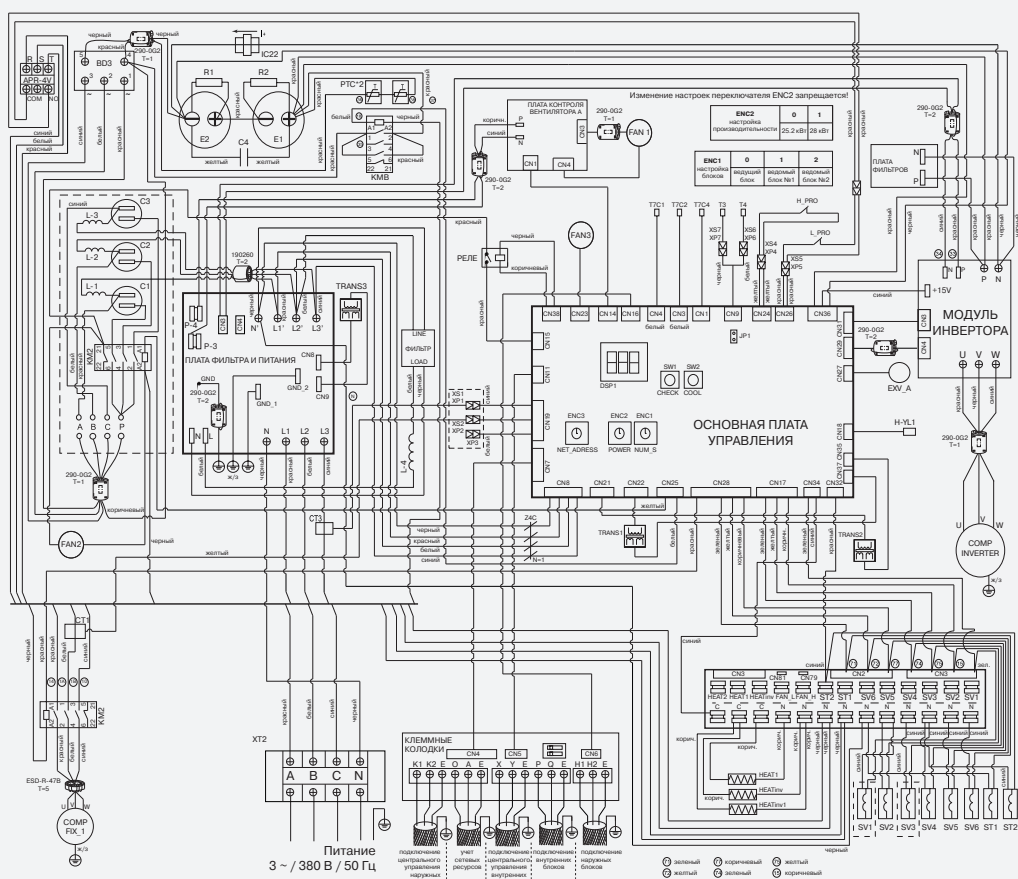
наружные блоки систем LMV - Heat Recover

технические характеристики

модель		LUM-HE252ADA4-hr	LUM-HE280ADA4-hr
Холодопроизводительность	кВт	25.2	28.0
Теплопроизводительность	кВт	27.0	31.5
Потребляемая мощность			
Охлаждение	кВт	5.87	7.20
Обогрев	кВт	6.15	7.61
Напряжение / Частота источника питания	Ф/В/Гц	3/380/50	3/380/50
Хладагент / Количество	кг	R410A / 10	R410A / 10
Марка компрессора		HITACHI	HITACHI
Объем обрабатываемого воздуха	м³/ч	11 000	11 000
Наружный блок			
Размеры (ш × г × в)	мм	960 × 765 × 1615	960 × 765 × 1615
Упаковка (ш × г × в)	мм	1025 × 830 × 1790	1025 × 830 × 1790
Масса (нетто/брутто)	кг	245 / 260	245 / 260
Уровень шума	дБ	57	57
Соединительные трубы			
Жидкостная линия / Газовая линия	мм	Ø 12.7/Ø 25.4	Ø 12.7/Ø 25.4
Максимальная длина трубопровода	м	175	175
Максимальный перепад высот (наруж-внут)			
наружный выше	м	50	50
наружный ниже	м	50	50
Максимальный перепад высот между внут.	м	15	15
Максимальное кол-во внутренних блоков	шт	7	9

схемы соединений

код	наименование
COMP INV	инверторный компрессор
COMP FIX	компрессор пост. произв.
FAN1-3	вентиляторы
ST1	основной 4-ходовой клапан
ST2	доп. 4-ходовые клапан
KM1,2,B	контакты
HEAT	подогрев картера
XT1-XT5	клеммные колодки
L-PRO	реле низкого давления
H-PRO	реле высокого давления
K1	датчик темп. защиты
XS7, XS8	разъемы
XP7, XP8	разъемы
T3	датчик темп. трубы
T4	датчик уличной темп.
T7C1	датчик темп. инвертора
T7C2	датчик темп. компрессора
TRANS1-3	трансформаторы
CT1, CT2	детектор тока
SV1-SV6	клапаны электромагнитные
EXV_A	импульсный клапан
PTC	термистор
BD1	выпрямитель
E1-2, C3-4	конденсаторы
L1-3	дрессели
APR-4V	реле защиты фаз



Разветвители для систем LMV - Heat Recover

Разветвители, расположенные до блоков переключения

	Сторона жидкости	Сторона газа низкого давления	Сторона газа высокого давления	Переходник стороны газа	Переходник стороны жидкости
LZ-UDR1-3р					
LZ-UDR2-3р					
LZ-UDR3-3р					
LZ-UDR4-3р					

Разветвители для наружных блоков

	LZ-VDR2A-3e	LZ-VDR3A-3e
Линия нагнетания газа		
Линия всасывания газа		
Линия жидкости		
Линия балансировки масла		

Разветвители для систем LMV - Heat Recover

Разветвители, расположенные после блоков переключения (данные разветвители применяются вместо разветвителей LZ-UDRx).

	Сторона газа	Сторона жидкости
LZ-UDR1-3e		
LZ-UDR2-3e		
LZ-UDR3-3e		
LZ-UDR4-3e		
LZ-UDR5-3e		
LZ-UDR6-3e		

количество наружных блоков	комбинация, кВт	общая мощность, кВт (100%)	130 % от индекса производительности, кВт	максимальное количество внутренних блоков
1	25.2	25.2	32.7	7
	28.0	28.0	36.4	9
2	25.2 x 2	50.4	65.5	15
	25.2 + 28.0	53.2	69.1	16
3	28.0 x 2	56	72.8	18
	25.2 x 3	75.6	98.2	22
	25.2 x 2 + 28.0	78.4	101.9	24
	25.2 + 28.0 x 2	81.2	105.5	26
	28.0 x 3	84	109.2	28

Наружные блоки серии LESSAR LMV - Increase

Наружные блоки **LMV - Increase** предусматривают подключение до 64 внутренних блоков, причем суммарная мощность всей системы может варьироваться от 28 кВт до 180 кВт путем объединения наружных блоков различной производительности в одну систему.



Особенности серии Increase:

- высокая энергоэффективность;
- модульная концепция;
- минимизация размеров и массы блоков;
- большая допустимая длина фреоновпровода;
- длительный срок службы;
- простота системы для повышения надежности и снижения стоимости;
- сниженные затраты на сервис и ремонт: в любой момент любой из блоков мультисистемы можно отключить для проведения регламентных работ по техобслуживанию или ремонта;
- экономичный DC-электродвигатель вентилятора.

Диапазон индекса производительности подключаемых внутренних блоков от 50% до 130%

К наружным блокам системы **LESSAR LMV - Increase** можно подключить внутренние блоки с суммой индексов производительности от 50% до 130% от суммы индексов производительности наружных блоков. Это позволяет при неодновременной нагрузке на внутренние блоки построить более широкую систему и охватить большее количество помещений.

Точность поддержания температуры в помещении

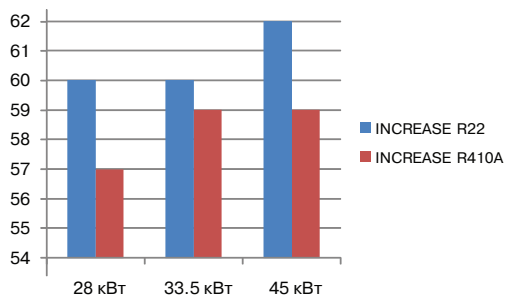
Задавая необходимую температуру при помощи центральной системы управления или локального пульта, заказчик получает возможность поддерживать свой микроклимат в каждом отдельно взятом помещении. Каждый внутренний блок оснащен электронным расширительным вентилем (EXV), который позволяет точно регулировать подачу хладагента в теплообменник внутреннего блока, благодаря чему система после достижения заданного значения способна поддерживать температуру с отклонением ± 0.5 °C. Такая точность, а, следовательно и комфортность, достигаются благодаря микропроцессорам внутренних блоков.

В системах LESSAR LMV применяются комплектующие производства мировых лидеров

- компрессоры – Copeland (США)
- контакторы – ABB (США)
- электронные компоненты – NEC (Япония)
- плата коммуникации RS485 – Maxin (США)
- электронный расширительный вентиль и 4-ходовой клапан – Saginomiya (Япония)
- DC-электродвигатель вентилятора - Panasonic (Япония)

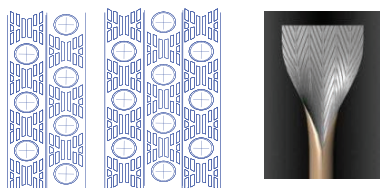
Новый экономичный DC-электродвигатель вентилятора

Снижение уровня шума



Новый DC электродвигатель позволяет плавно регулировать давление в системе. Новая конструкция вентиляторов и решетки наружных блоков повышают воздушный поток на 25% и при этом снижают уровень шума.

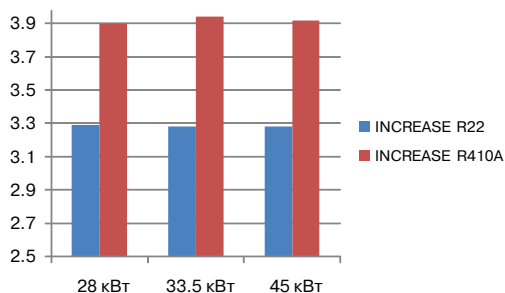
Внутренняя винтовая насечка медных труб



Внутренняя винтовая насечка медных труб и конфигурация теплообменника повышают его эффективность на 10% и увеличивают площадь теплообмена на 30%.

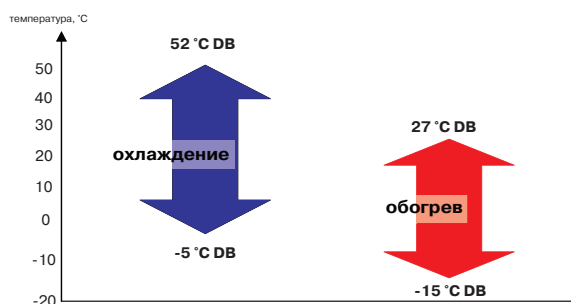
Увеличенная площадь теплообменника

Увеличение EER



На 10% большая площадь наружного теплообменника (22 ряда + 2 ряда = 24 ряда) позволила увеличить коэффициенты EER, COP и производительность.

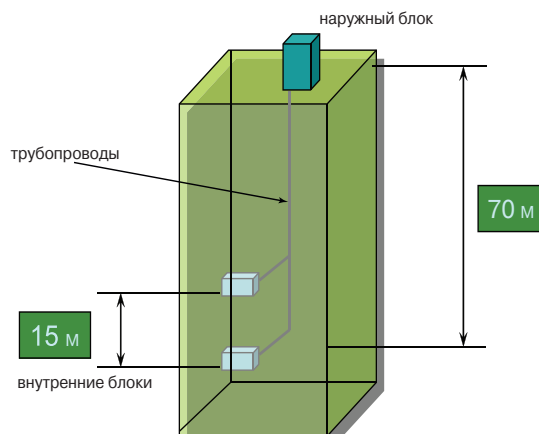
Стандартный рабочий температурный диапазон



Мультизональные системы **LESSAR LMV - Increase** обладают еще более широким диапазоном рабочих температур наружного воздуха, что обеспечивает надежность работы в более жестких климатических условиях.

°C DB — температура по сухому термометру

Увеличенные длины магистралей



Суммарная длина трубопроводов для **LMV-HD280ADA4-in** — 500 метров.
 Суммарная длина трубопроводов для **LMV-HD335ADA4-in** — 500 метров.
 Суммарная длина трубопроводов для **LMV-HD450ADA4-in** — 500 метров.
 Максимальная длина после первого разветвителя — 40 метров.

серия BUSINESS



LUM-HD280ADA4-in
LUM-HD335ADA4-in
LUM-HD450ADA4-in

Вентилятор с электродвигателем постоянного тока с плавным регулированием скорости вращения.

Низкое электропотребление.

Высокий COP.

Наращивание мощности от 28 до 180 кВт.

До 64 внутренних блоков.

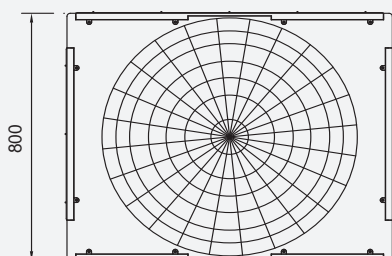
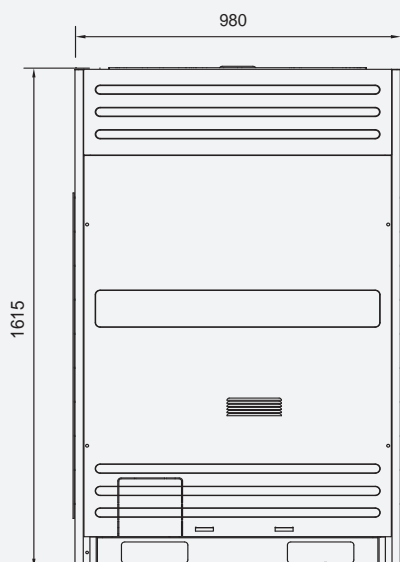
Нагрузка до 130% (до 234 кВт).

Работа от 10% нагрузки.

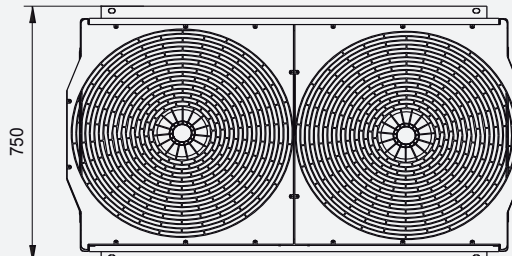
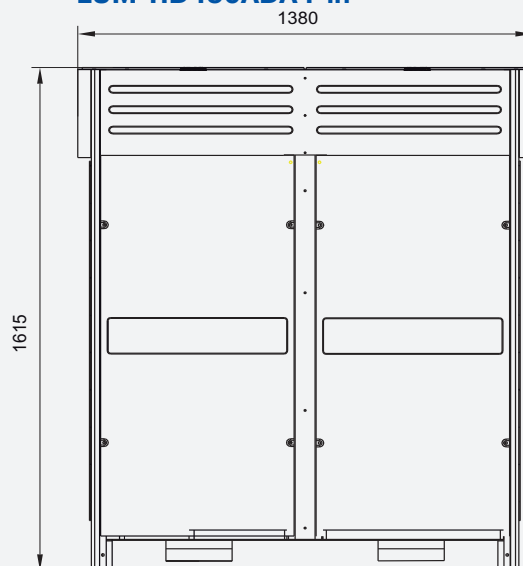
Низкий уровень электропомех.

размеры

LUM-HD280ADA4-in



LUM-HD335ADA4-in
LUM-HD450ADA4-in



наружные блоки систем LMV

технические характеристики

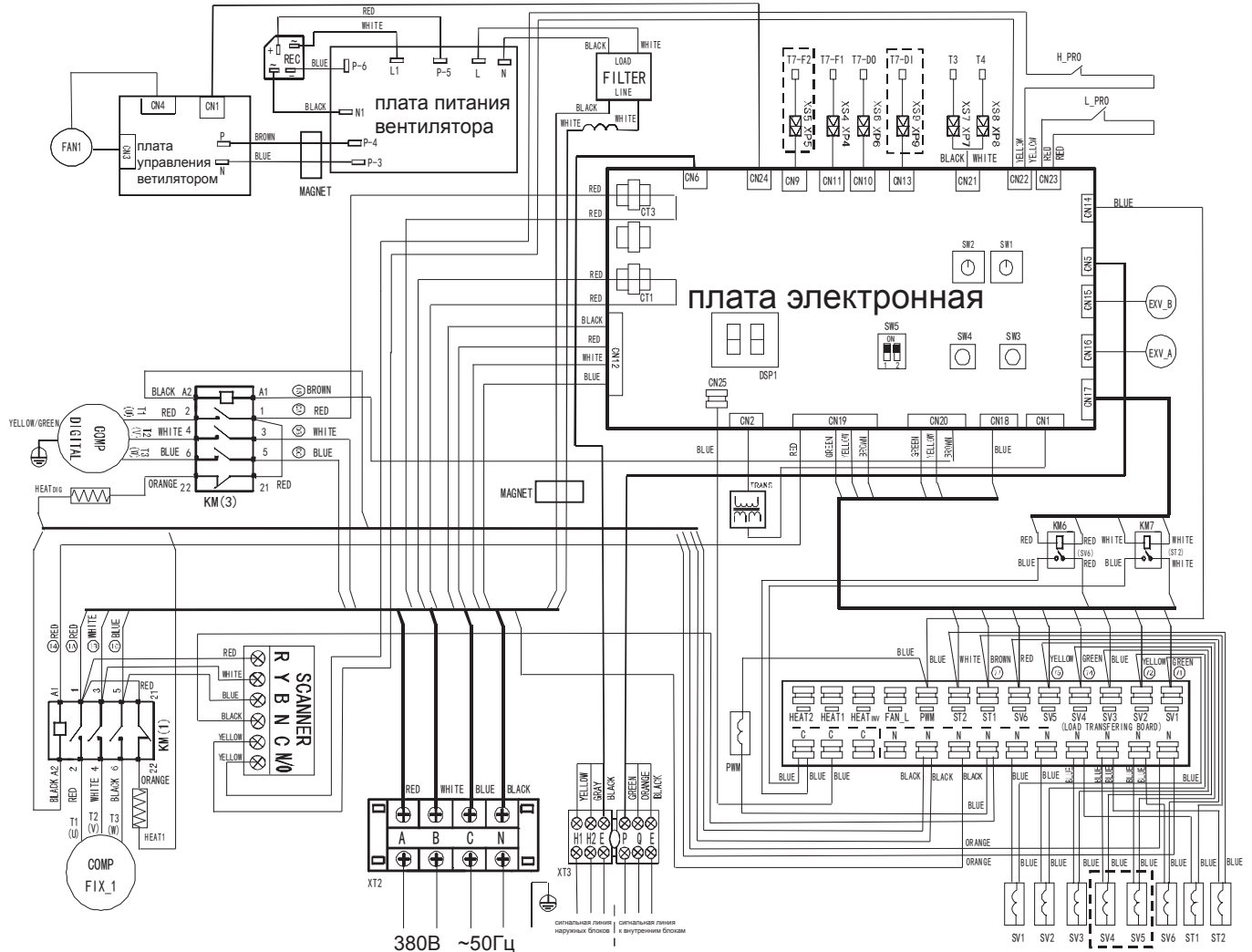
МОДЕЛЬ		LUM-HD280ADA4-in	LUM-HD335ADA4-in	LUM-HD450ADA4-in
Холодопроизводительность	кВт	28	33.5	45
Теплопроизводительность	кВт	31.5	37.5	47
Потребляемая мощность				
Охлаждение	кВт	7.18	8.5	13.7
Обогрев	кВт	7.16	8.44	12.8
Максимальный ток	А	18.4	21.7	23.1
Напряжение / Частота источника питания	Ф/В/Гц	3/380/50	3/380/50	3/380/50
Хладагент R410A / Количество	кг	R410A / 11	R410A / 13	R410A / 18
Марка компрессора		COPELAND	COPELAND	COPELAND
Наружный блок				
Размеры (ш × г × в)	мм	980 × 800 × 1615	1380 × 750 × 1615	1380 × 750 × 1615
Упаковка (ш × г × в)	мм	1045 × 865 × 1790	1450 × 900 × 1790	1450 × 900 × 1790
Масса (нетто/брутто)	кг	290/309	338/350	382/400
Уровень шума	дБ	57	59	62
Соединительные трубы				
Жидкостная линия / Газовая линия	мм	∅ 12.7/∅25.4	∅ 15.9/∅32	∅ 15.9/∅32
Максимальная длина трубопровода	м	175	175	175
Максимальный перепад высот (наруж.-внут.)				
наружный блок выше	м	70	70	70
наружный блок ниже	м	40	40	40
Максимальный перепад высот между внутренними блоками	м	15	15	15

количество наружных блоков	комбинация, кВт	общая мощность, кВт (100%)	130 % от индекса производительности, кВт	максимальное количество внутренних блоков
1	28	28	36.4	16
	33.5	33.5	43.55	16
	45	45	58.5	20
2	28 × 2	56	72.8	24
	28 + 33.5	61.5	79.95	24
	33.5 × 2	67	87.1	28
	28 + 45	73	94.9	28
	33.5 + 45	78.5	102.05	28
	45 × 2	90	117.0	32
3	33.5 × 3	100.5	130.65	36
	28 × 2 + 45	101	131.3	36
	28 + 33.5 + 45	106.5	138.45	36
	33.5 × 2 + 45	112	145.6	42
	28 × 2 + 45	118	153.4	42
	33.5 + 45 × 2	123.5	160.55	42
4	45 × 3	135	175.5	48
	33.5 × 3 + 45	145.5	189.15	54
	28 + 33.5 + 45 × 2	151.5	196.95	54
	33.5 × 2 + 45 × 2	157	204.1	54
	28 + 45 × 3	163	211.9	58
	33.5 + 45 × 3	168	218.4	58
	45 × 4	180	234	64

серия BUSINESS

Схемы электрических соединений наружных блоков систем LMV

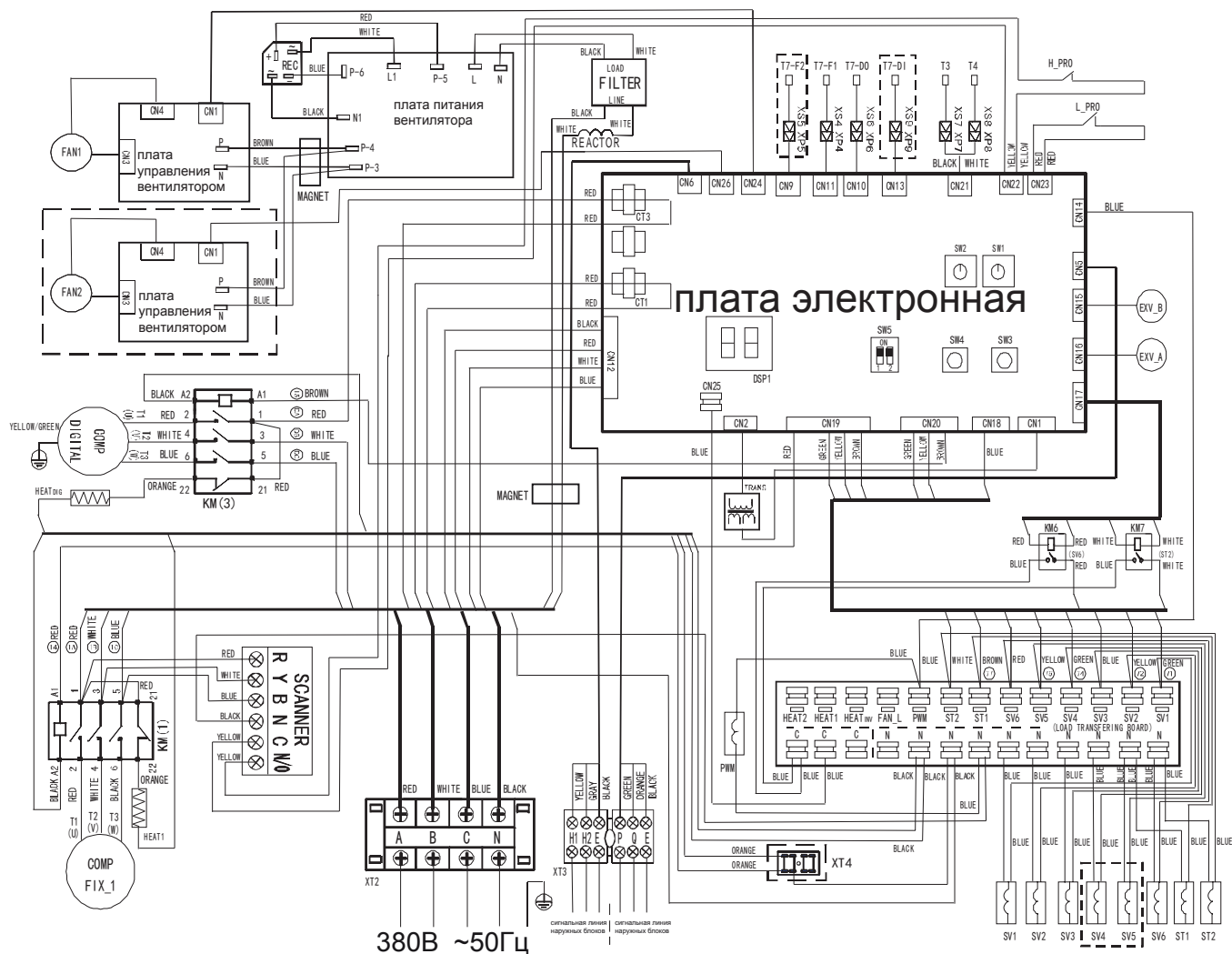
LUM-HD280ADA4-in



код	наименование
COMP(D)	компрессор Digital Scroll
COMP FIX 1	компрессор
FAN1, FAN2	вентиляторы
CAP1, CAP2	конденсаторы вентиляторов
ST1	основной 4-ходовой клапан
ST2	дополнительный 4-ходовой клапан
ST3	4-ходовой клапан наружного блока
KM (1,2,3)	контакты
KM4–KM7	реле
XT2–XT5	клеммные колодки
L-PRO	реле низкого давления
H-PRO	реле высокого давления
EXV (A, B)	электр. расширит. вентиль
XS4–XS9	разъемы
XP4–XP9	разъемы
RT3	датчик темп. конденсатора
RT4	датчик уличной температуры
T7-D1	датчики темп. комп. Digital Scroll
T7-D0	датчики темп. нагнетания Digital Scroll
T7-F1, T7-F2	датчики темп. нагнетания комп. Digital Scroll
CT1–CT3	защита токовая
TRANS	трансформатор
SV1–SV6	клапаны электромагнитные
HEAT	подогрев картера компрессора
PMV	клапан импульсный

Схемы электрических соединений наружных блоков систем LMV

LUM-HD335ADA4-in

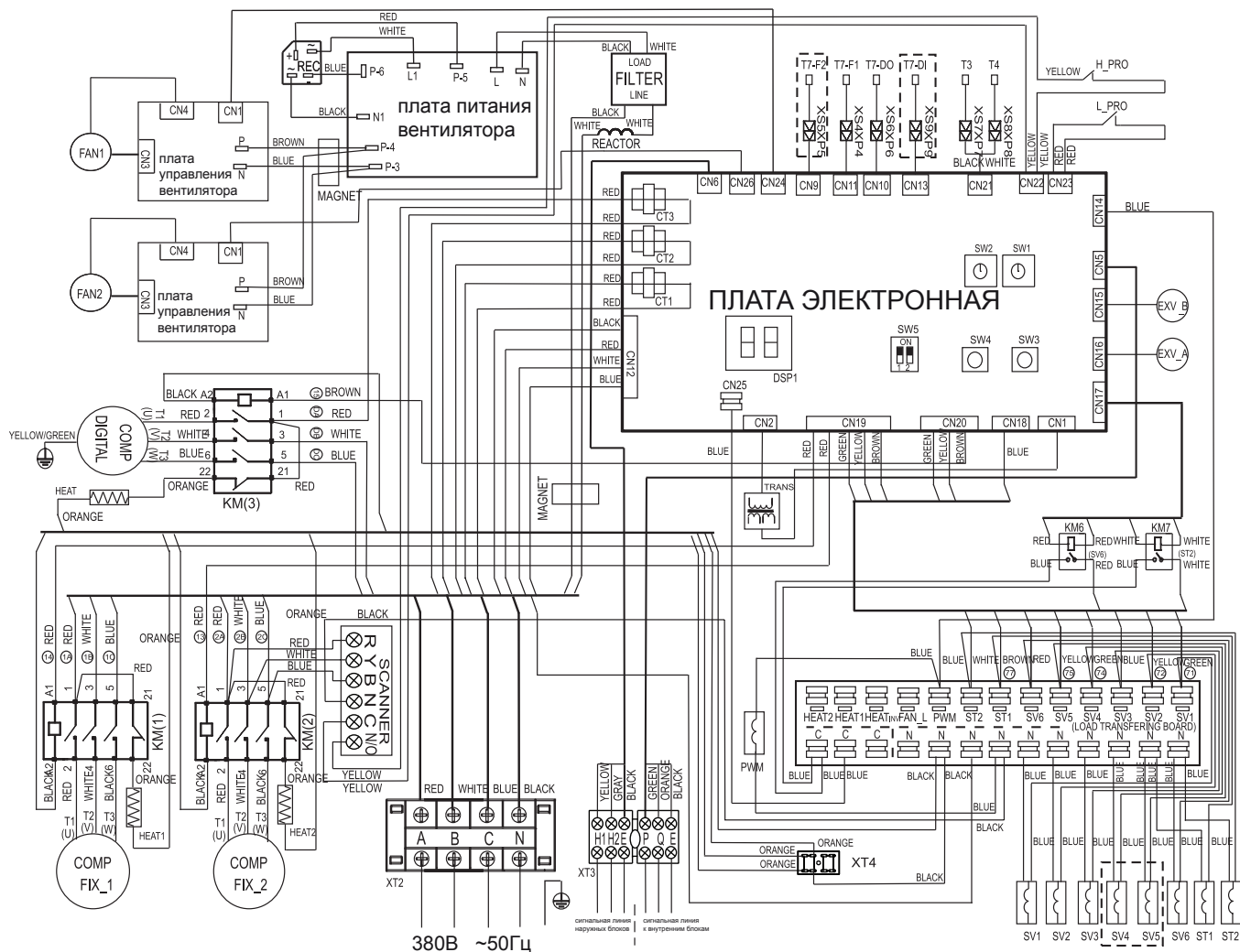


код	наименование
COMP(D)	компрессор Digital Scroll
COMP FIX 1	компрессор
FAN1, FAN2	вентиляторы
CAP1, CAP2	конденсаторы вентиляторов
ST1	основной 4-ходовой клапан
ST2	дополнительный 4-ходовой клапан
ST3	4-ходовой клапан наружного блока
KM (1,2,3)	контакты
KM4-KM7	реле
XT2-XT5	клеммные колодки
L-PRO	реле низкого давления
H-PRO	реле высокого давления
EXV (A, B)	электр. расширит. вентиль
XS4-XS9	разъемы
XP4-XP9	разъемы
RT3	датчик темп. конденсатора
RT4	датчик уличной темп.
T7-D1	датчики темп. комп. Digital Scroll
T7-D0	датчики темп. нагнетания Digital Scroll
T7-F1, T7-F2	датчики темп. нагнетания комп. Digital Scroll
CT1-CT3	защита токовая
TRANS	трансформатор
SV1-SV6	клапаны электромагнитные
HEAT	подогрев картера компрессора
PMV	клапан импульсный

серия BUSINESS

Схемы электрических соединений наружных блоков систем LMV

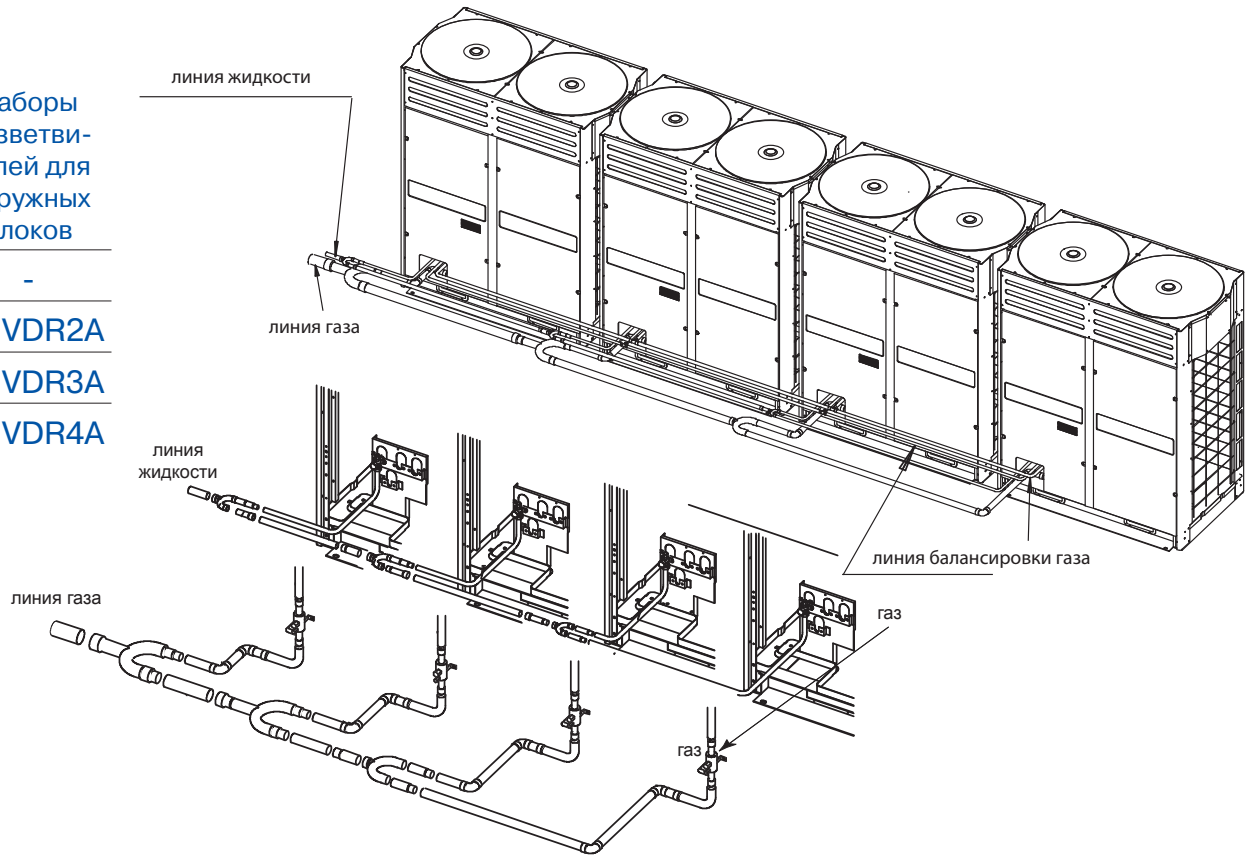
LUM-HD450ADA4-in



код	наименование
COMP(D)	компрессор Digital Scroll
COMP FIX 1	компрессор
FAN1, FAN2	вентиляторы
CAP1, CAP2	конденсаторы вентиляторов
ST1	основной 4-ходовой клапан
ST2	дополнительный 4-ходовой клапан
ST3	4-ходовой клапан наружного блока
KM (1,2,3)	контакты
KM4-KM7	реле
XT2-XT5	клеммные колодки
L-PRO	реле низкого давления
H-PRO	реле высокого давления
EXV (A, B)	электр. расшир. вентиль
XS4-XS9	разъемы
XP4-XP9	разъемы
RT3	датчик темп. конденсатора
RT4	датчик уличной темп.
T7-D1	датчики темп. комп. Digital Scroll
T7-D0	датчики темп. нагнетания Digital Scroll
T7-F1, T7-F2	датчики темп. нагнетания комп. Digital Scroll
CT1-CT3	защита токовая
TRANS	трансформатор
SV1-SV6	клапаны электромагнитные
HEAT	подогрев картера компрессора
PMV	клапан импульсный

Разветвители для наружных блоков систем LMV

Кол-во наружных блоков	Наборы разветвителей для наружных блоков
1	-
2	LZ-VDR2A
3	LZ-VDR3A
4	LZ-VDR4A



Разветвители для внутренних блоков систем LMV

	сторона газа	сторона жидкости	переход труба газа	переход труба жидкости
LZ-UDR1 до 16 кВт				
LZ-UDR2 от 16 кВт до 33 кВт				
LZ-UDR3 от 33 кВт до 48 кВт				
LZ-UDR4 от 48 кВт до 88 кВт				
LZ-UDR5 от 88 кВт до 134.5 кВт				
LZ-UDR6 более 134.5 кВт				

ACCESSORIES

Системы группового контроля и управления оборудования серий **Business** и **LMV**

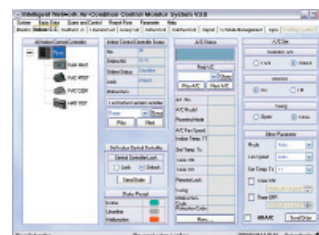


сетевой модуль
LZ-UDNW
(опция)



групповой пульт
управления внутренними
блоками (до 64 блоков)
LZ-UPW3
(опция)

интеграция мультizonальной системы в
систему управления “Умный дом”



контроллер **LZ Bacnet (BMS CCM)**
(опция)



групповой пульт
управления наружными
блоками (до 32 блоков)
LZ-UPCW
(опция)



недельный таймер
LZ-UPTW
(опция)

УРК-2Т: устройство ротации кондиционеров



технические характеристики

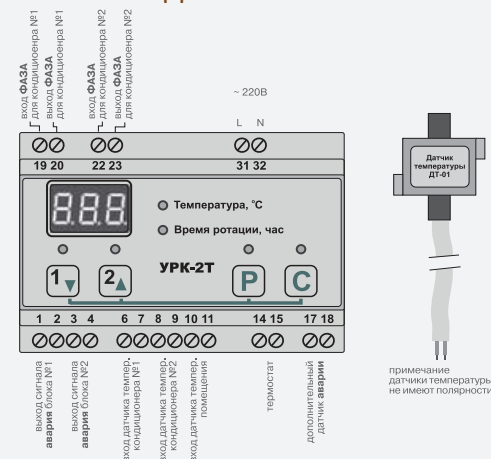
Напряжение питания	В	от 198 до 242, 50 Гц
Максимальный потребляемый ток	А	≤ 0.1
Время ротации	ч	от 1 до 48
Коммутируемый ток в нагрузке	А	10.0
Гальваническая развязка входов/выходов		есть
Подключаемые кондиционеры		2
Диапазон измерения температуры	°C	+10...+50
Диапазон регулировки 1-го темп. порога	°C	+16...+30
Диапазон регулировки 2-го темп. порога	°C	+20...+40
Диапазон регулировки 3-го темп. порога	°C	+50...+70
Диапазон рабочих температур	°C	-16...+70
Степень защиты		IP20
Габаритные размеры	мм	115×86×58
Масса прибора	кг	≤ 0.5

назначение

Блок ротации кондиционеров УРК-2Т предназначен для обеспечения режима чередования работы двух кондиционеров с заданным периодом времени и обеспечения нормального температурного режима помещения в различных климатических условиях.

При использовании УРК-2Т производится интеграция системы кондиционирования помещения, включающей в себя два кондиционера, систему охранной или пожарной сигнализации, систему электропитания.

схема соединения



Цветные панели для кассетных внутренних блоков серии **Business**



серая
LZ-BDB22/G
Pantone 248U
(опция)



голубая
LZ-BDB22/L
Pantone 2707U
(опция)



черная
LZ-BDB22/B
Pantone S3025
(опция)

Цветные панели для настенных внутренних блоков серии **LMV**



синяя
LZ-KDB22/N
LZ-KDB45/N
Pantone 2728C
(опция)



черная
LZ-KDB22/B
LZ-KDB45/B
Pantone B5C
(опция)



светло-голубая
LZ-KDB22/L
LZ-KDB45/L
Pantone 290C
(опция)



светло-серая
LZ-KDB22/P
LZ-KDB45/P
Pantone 4755C
(опция)

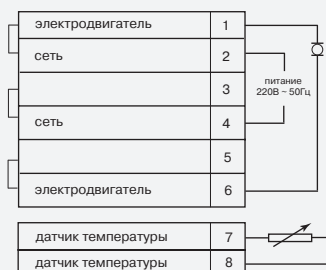
ЭРКО: блок управления вентилятором кондиционера

ЭРКО-01



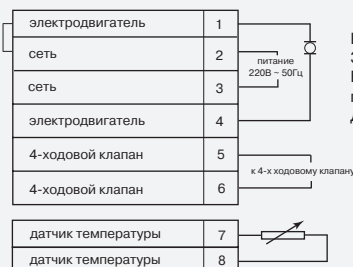
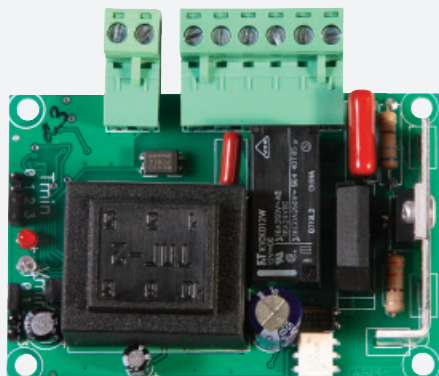
Блоки управления вентилятором для систем кондиционирования воздуха ЭРКО-01 и ЭРКО-02 предназначены для регулировки скорости вращения вентилятора в зависимости от температуры, измеряемой внешним датчиком. Приборы применяются для поддержания необходимого давления в кондиционерах, что позволяет им работать в режиме охлаждения при температуре наружного воздуха до -25°C (см. стр. 18-19).

Приборы ЭРКО-01 и ЭРКО-02 рекомендуется устанавливать в кондиционеры, предназначенные для работы в режиме охлаждения при низких положительных и отрицательных температурах наружного воздуха.

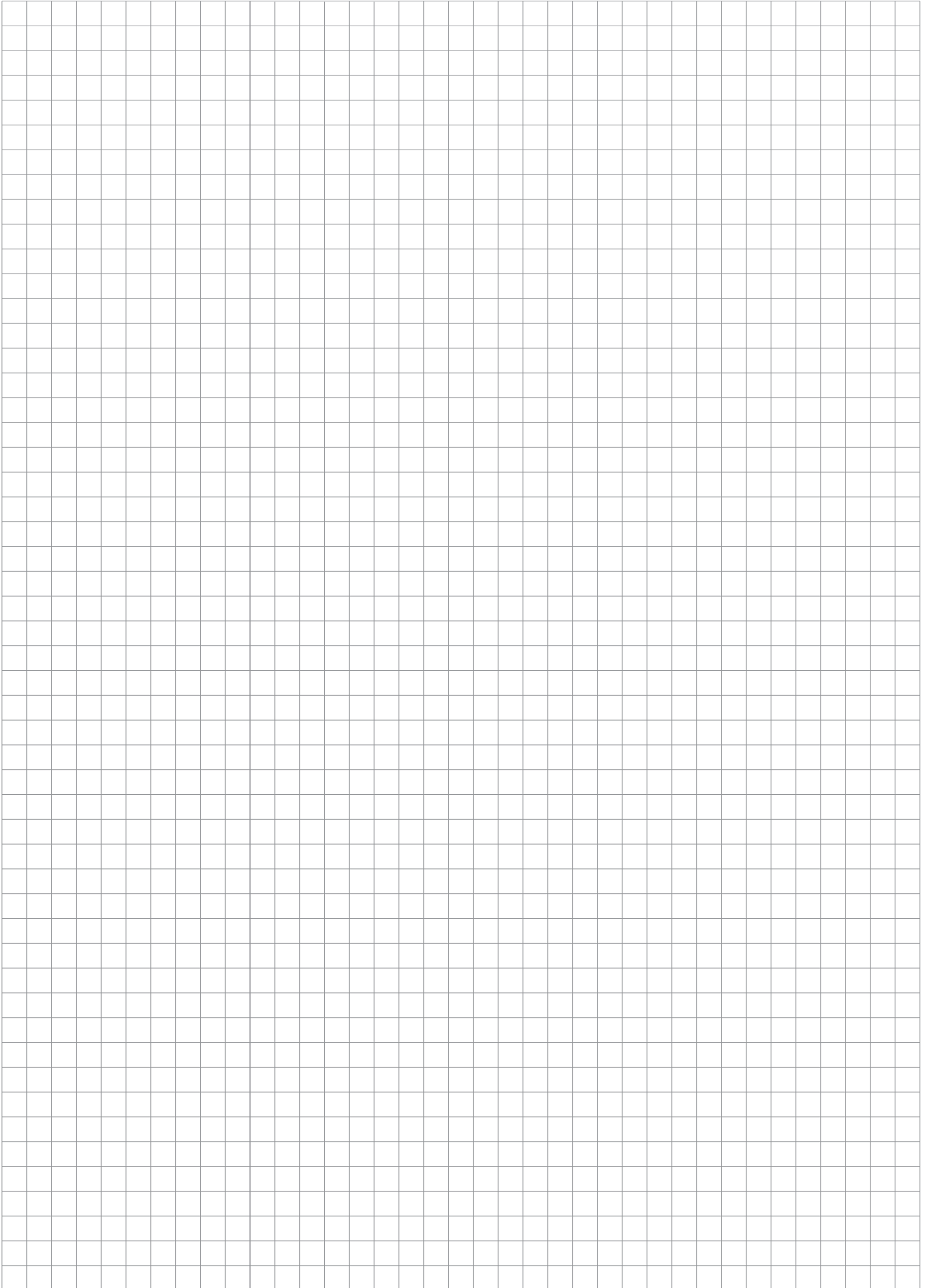


Контакты 1-2, 3-4, 5-6 соединены попарно. Для включения электродвигателя на максимальную мощность поставить перемычку между контактами 3 и 5. Датчик температуры не имеет полярности.

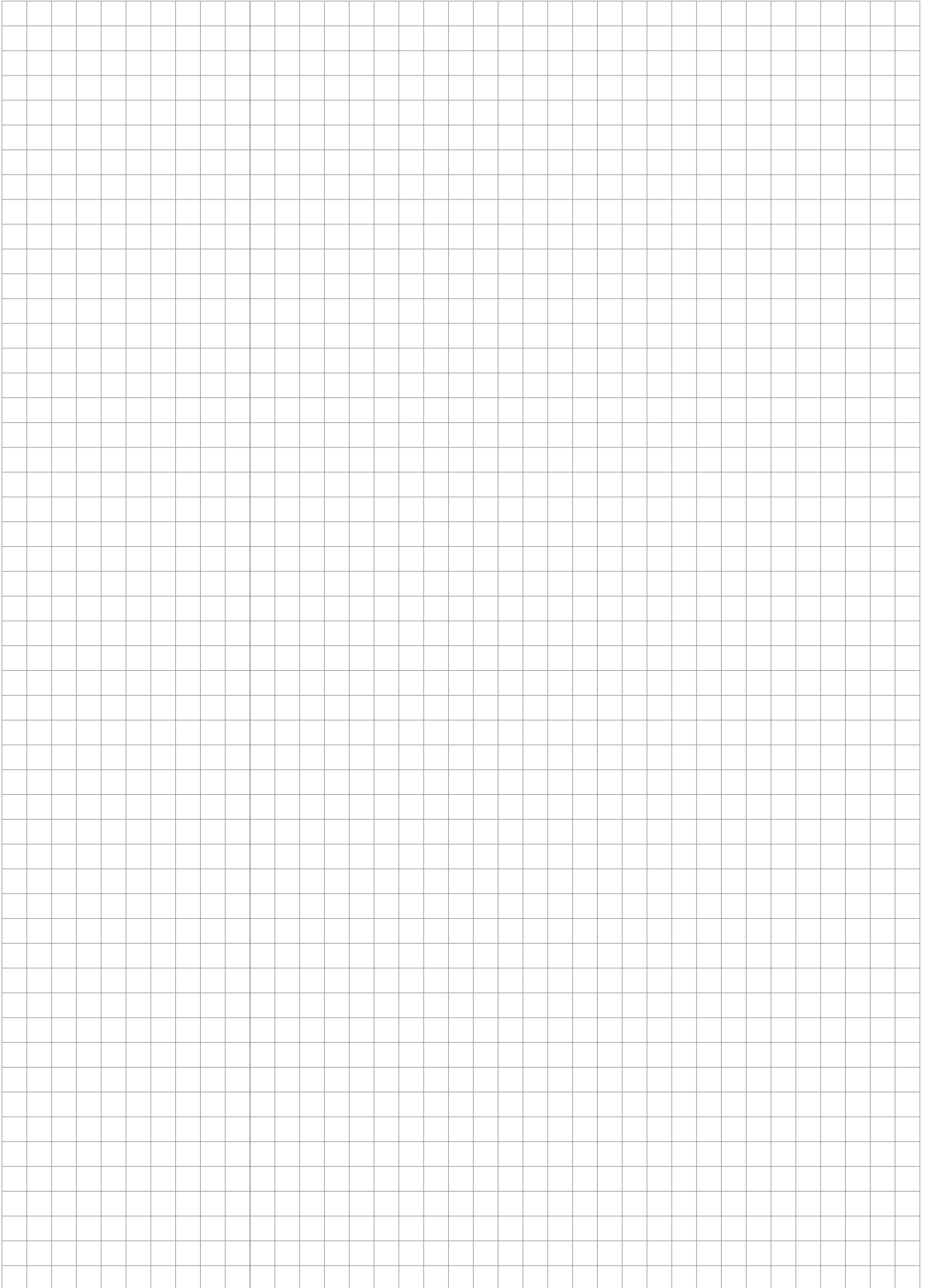
ЭРКО-02



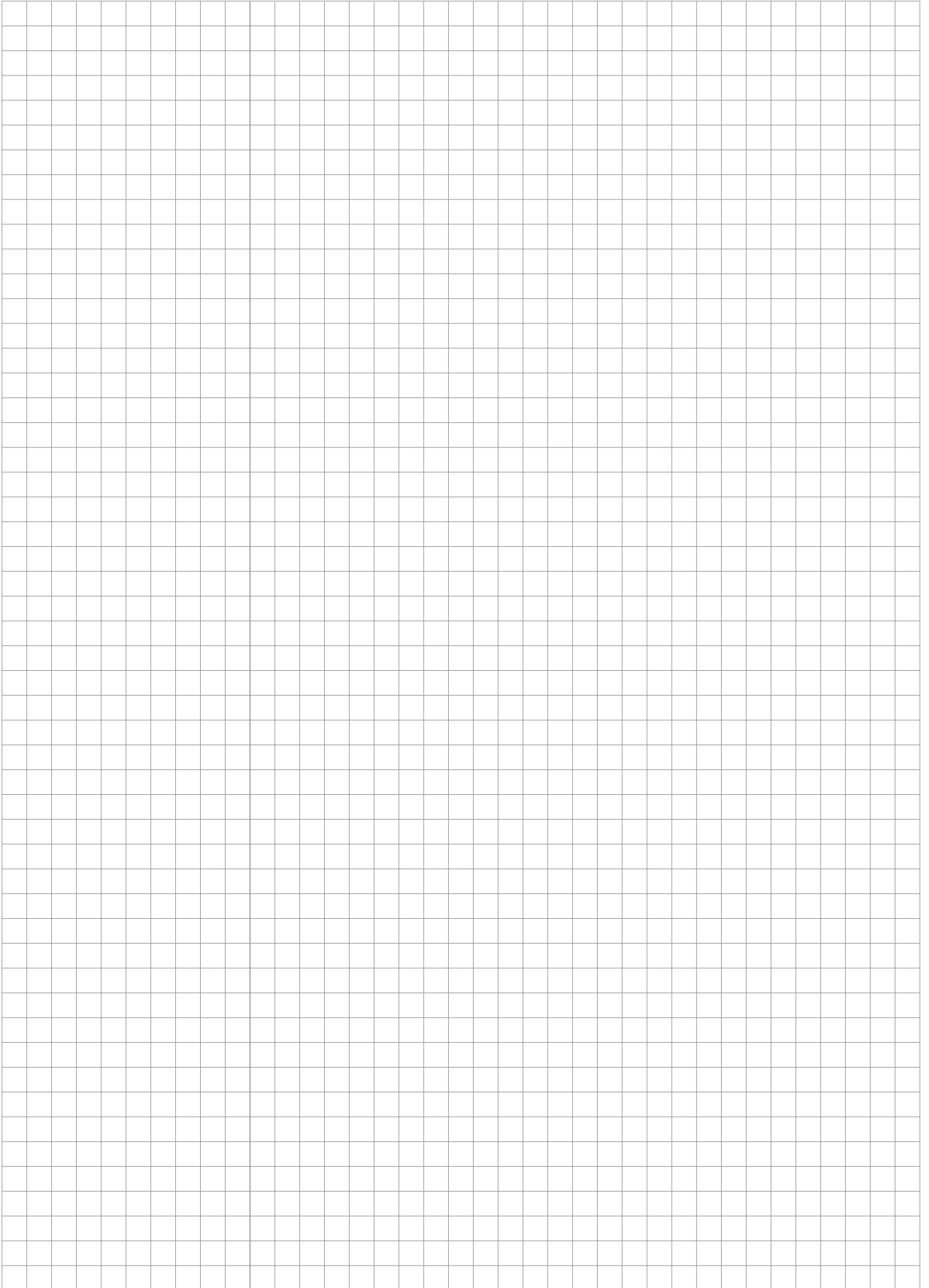
Небольшие габариты. Защита от выхода из строя вентилятора. Встроенное реле работы в режиме обогрева. Датчик температуры не имеет полярности.











Внимание!

Представленное в настоящем каталоге оборудование имеет необходимые сертификаты ГОСТ Р, подтверждающие его соответствие требованиям нормативных документов.

Работы по монтажу оборудования должны выполняться в соответствии с требованиями действующих нормативно-технических документов.

Правила и условия эффективного и безопасного использования представленного в настоящем каталоге оборудования определяются «Инструкцией пользователя», разработанной изготовителем и прилагаемой к каждой единице оборудования.

Технические характеристики оборудования, указанные в настоящем каталоге, основаны на технической документации изготовителя.

Изготовитель оставляет за собой право на внесение изменений в технические характеристики, внешний вид и потребительские свойства оборудования без предварительного уведомления.

Информация об изготовителе оборудования содержится в сертификате соответствия.

